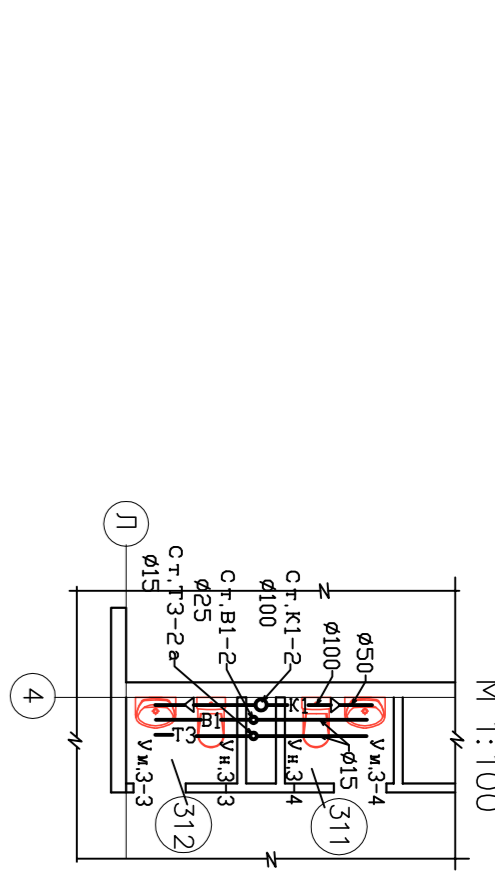
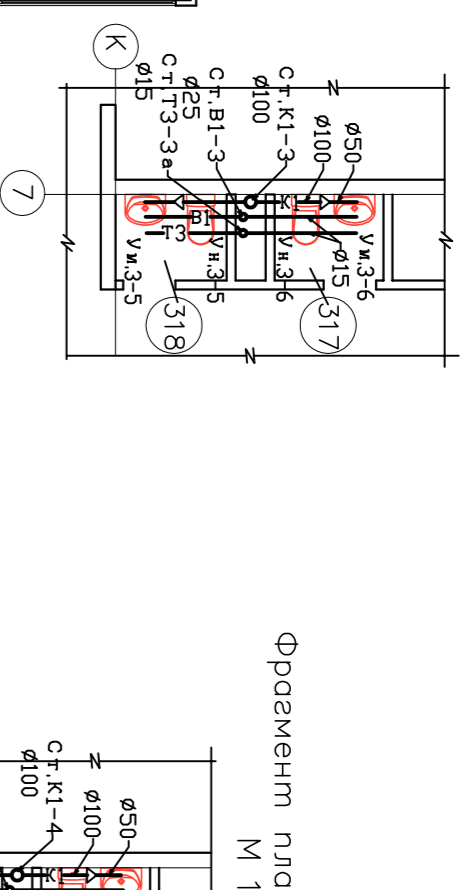


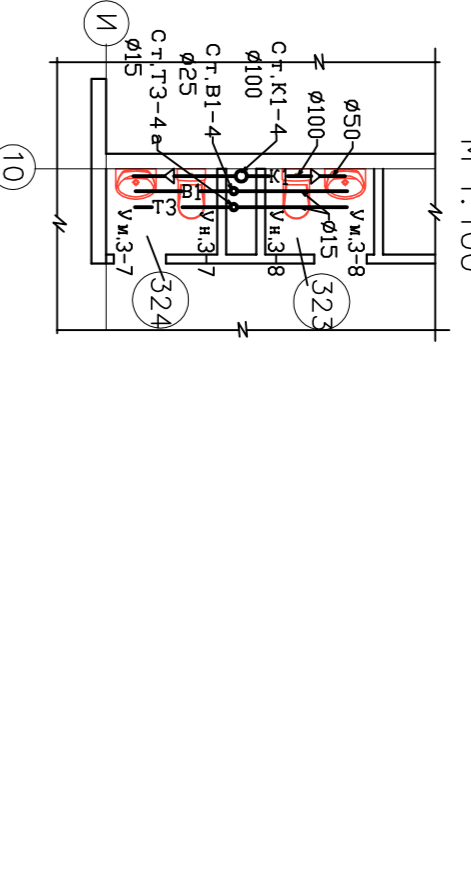
Фразмент плана в осях Л4  
М 1:100



Фразмент плана в осях К7  
М 1:100



Фразмент плана в осях И10  
М 1:100



Фразмент плана в осях А4  
М 1:100

