

План насосной станции с системой В1
на отм.-4.200 в осях "1-3; А-Б"
М 1:50

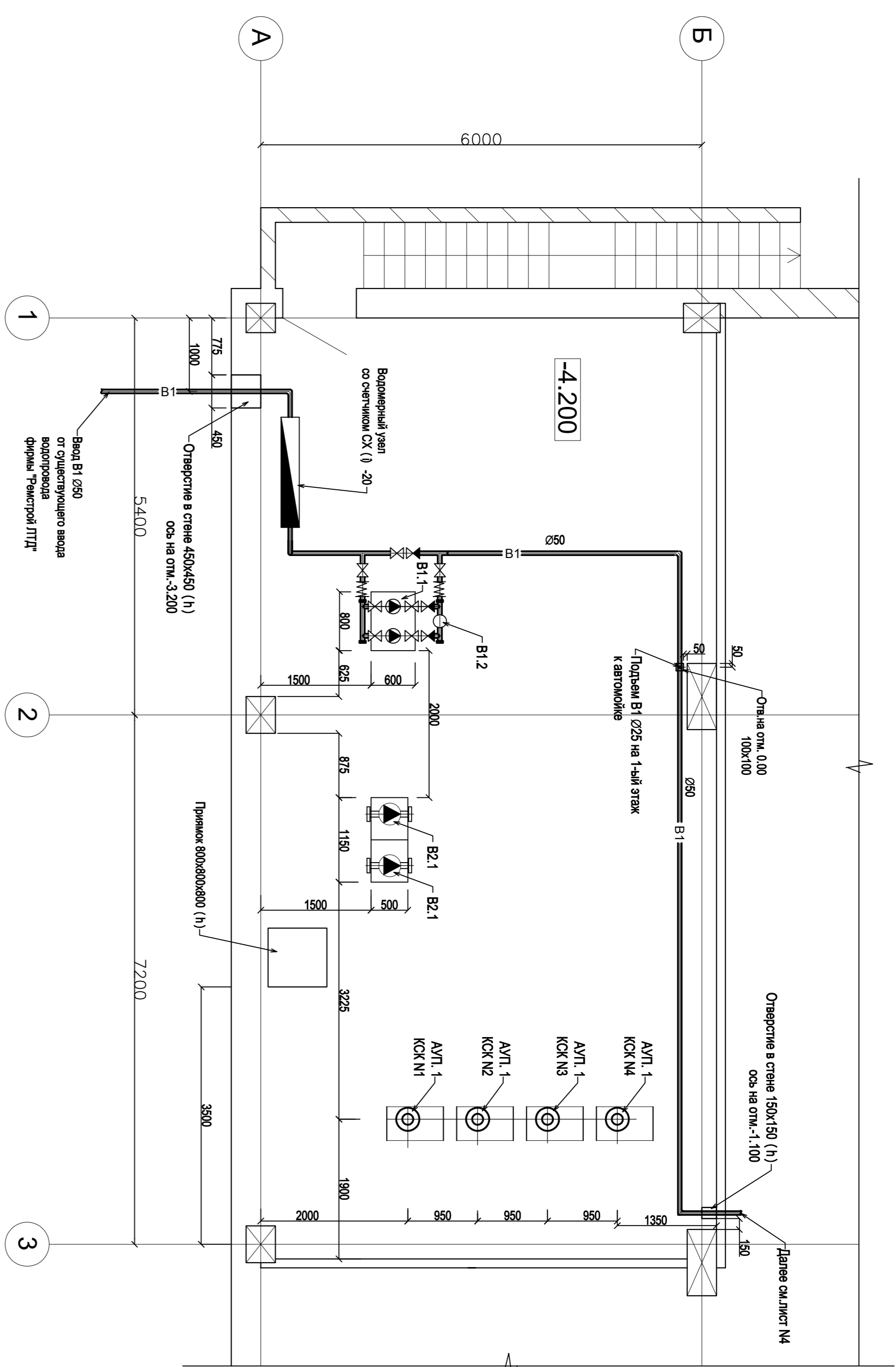
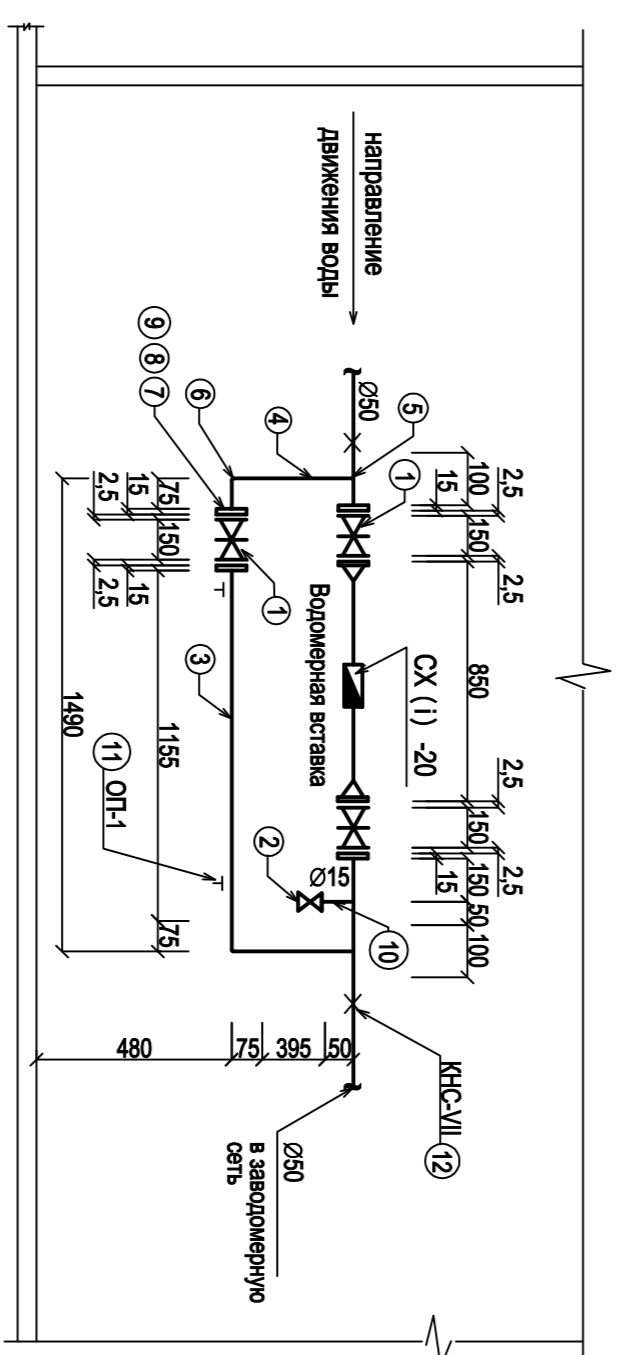
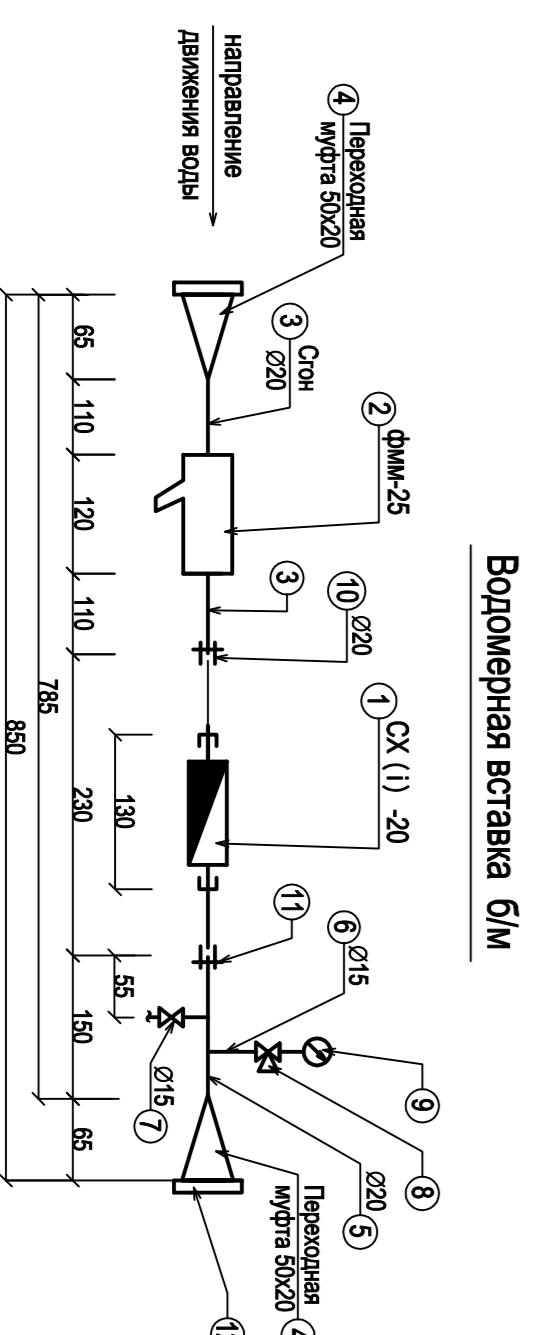


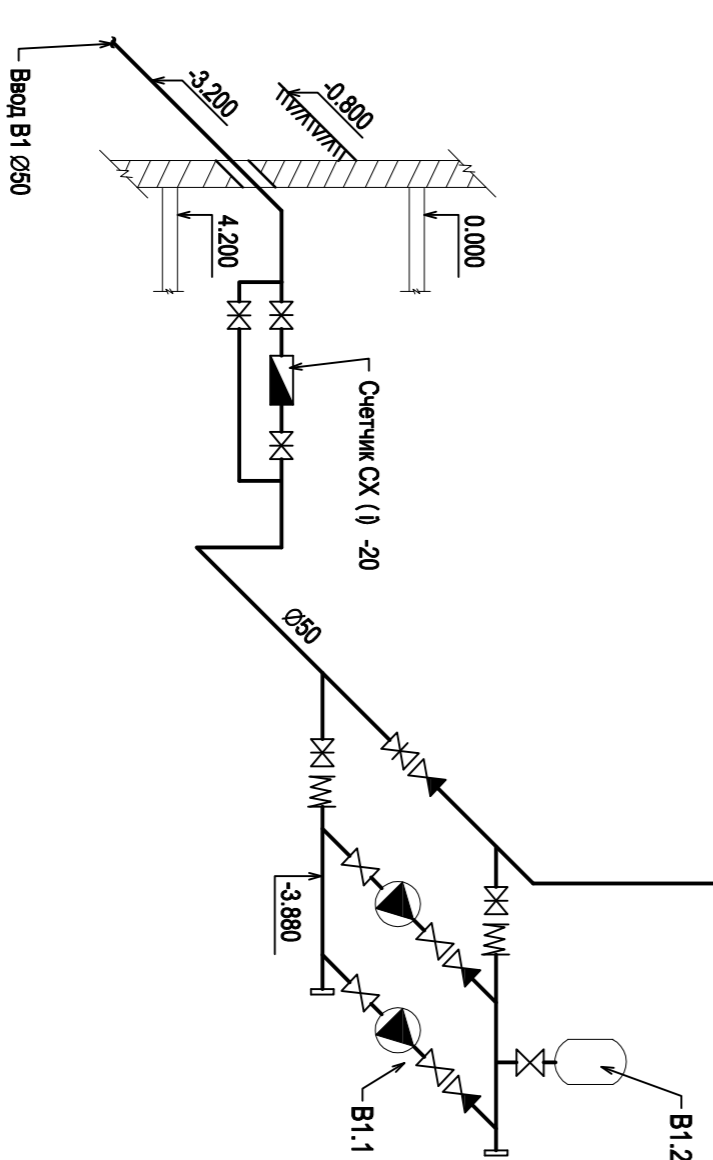
Схема системы В1
БМ



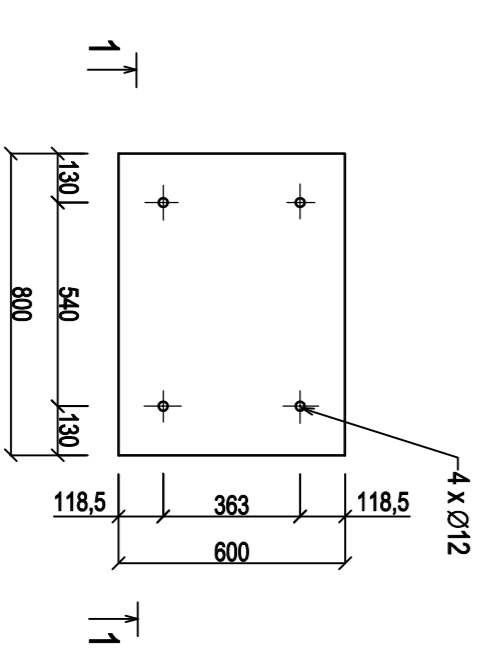
Водомерный узел БМ



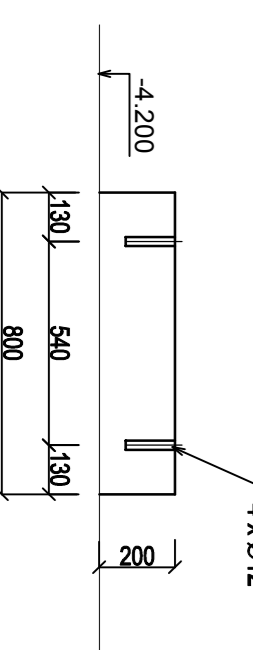
Водомерная вставка БМ



План фундамента под насосную установку поз. В1.1
800х600х200 (h)



Разрез 1-1



Поз.	Обозначение	Наименование	Кол.	Масса, ед. е	Примечание
		В1			
В1.1	Фирма "Grundfos"	Насосная установка хозяйственно-технического водоросада марки Grundfos SQ3 (2 насоса) Q=3.0м³/час, H=50м, N=0.75кВт (общего насоса) 308B	1	87	Насос ред., насос редв.
В1.2	Фирма "Grundfos"	Медный бак V=9 л	1		
		Водомерный узел			
1	ТУ 37.71.015-027.1029-2004 Завод "Водолитбор"	Затворка чугунная фланцевая Ø20 МДБ-1,6-50	3	12.0	компл
2	ГОСТ 5761-74	Вентиль 15хФ22 Ø15	1	0.75	шт
3	ГОСТ 3282-75	Патрубок стальной одноставный Ø20	1	5.35	шт
4	ГОСТ 3282-75	Патрубок стальной одноставный Ø20 L=500мм	2	1.05	шт
5	ГОСТ 17378-83	Тройник стальной приварной Ø20	2	1.0	шт
6	ГОСТ 17375-83	Отвод стальной приварной Ø20	2	0.80	шт
7	ГОСТ 12820-90	Фланец стальной приварной Ø20	4	2.05	шт
8	ГОСТ 7783-70 ГОСТ 8915-70	Болт одноставный М16х60 с шайбой М16	24	0.16	компл
9	ГОСТ 7389-80	Прокладка резиневая Б-эм Ø120мм	8	0.04	шт
10	ГОСТ 3282-75	Патрубок стальной одноставный Ø15 L=200мм	1	0.28	шт
11	Лист 1	Приваренные материалы	2		шт
12	Лист 2,3	Приваренные материалы	2		шт
		Водомерная вставка			
1	ТУ 400.09-95-98 Завод "Водолитбор"	Счетчик водный СХ (I) -20 "Амурславин"	1	0.50	компл
2	ТУ 400.09-97-98 Завод "Водолитбор"	Фильтр магнитный ФМ/25	1	1.5	компл
3	ГОСТ 8989-75	Сгон Ø20 L=10мм	2	0.134	шт
4	ГОСТ 8997-75	Переходная муфта Ø20	2	0.43	шт
5	ГОСТ 3282-75	Патрубок стальной одноставный Ø20 L=150мм	1	0.20	шт
6	ГОСТ 3282-75	Патрубок стальной одноставный Ø15 L=200мм	2	0.25	шт
7	ГОСТ 5761-74	Вентиль 15хФ22 Ø15	1	0.75	шт
8	ТУ 26-07-1081-73	Кран проходной 1/4И1 Р=1.0МПа Ø15	1	0.28	шт
9	ГОСТ 2405-88	Манометр ОБМН-100	1	0.82	шт
10	ГОСТ 8989-75	Муфта длинная прямая Ø20	2	0.11	шт
11	ГОСТ 8981-75	Компретка Ø20	2	0.04	шт
12	ГОСТ 12820-90	Фланец стальной приварной Ø20	2	2.05	шт
		АЛП			
АЛП.1	Фирма "ТСС"	Канал стальной "чужды" АЛП (Г-200) в комплекте с обшивкой, заводскими размерами Ø150	4	58.2	компл
		Б2			
Б2.1	Фирма "Grundfos"	Насос центробежный CR 45-3-2 Q=20м³/час, H=49м, N=11.0кВт 308B	2	144	Габр., грав.

Спецификация

Ивл. N подл.	Подпись и дата	Взамел ивл. N
--------------	----------------	---------------

марг 2016г.

Лист	Кол-во	Лист	Кол-во	Дата	Шифр
					27.02.2016 ВК
Заказчик: ООО "Управляющая компания "Прометей"					
Г. Москва Коровинское шоссе вл. 41А, корп. 1, стр. 2					
Строительство многоэтажного гаража-стоянки					
Лист	Кол-во	Лист	Кол-во	Дата	Шифр
					Р 3
План насосной станции В1 на отм.-4.200 в осях "1-3; А-Б". М1:50					ООО "Арт Нуво"