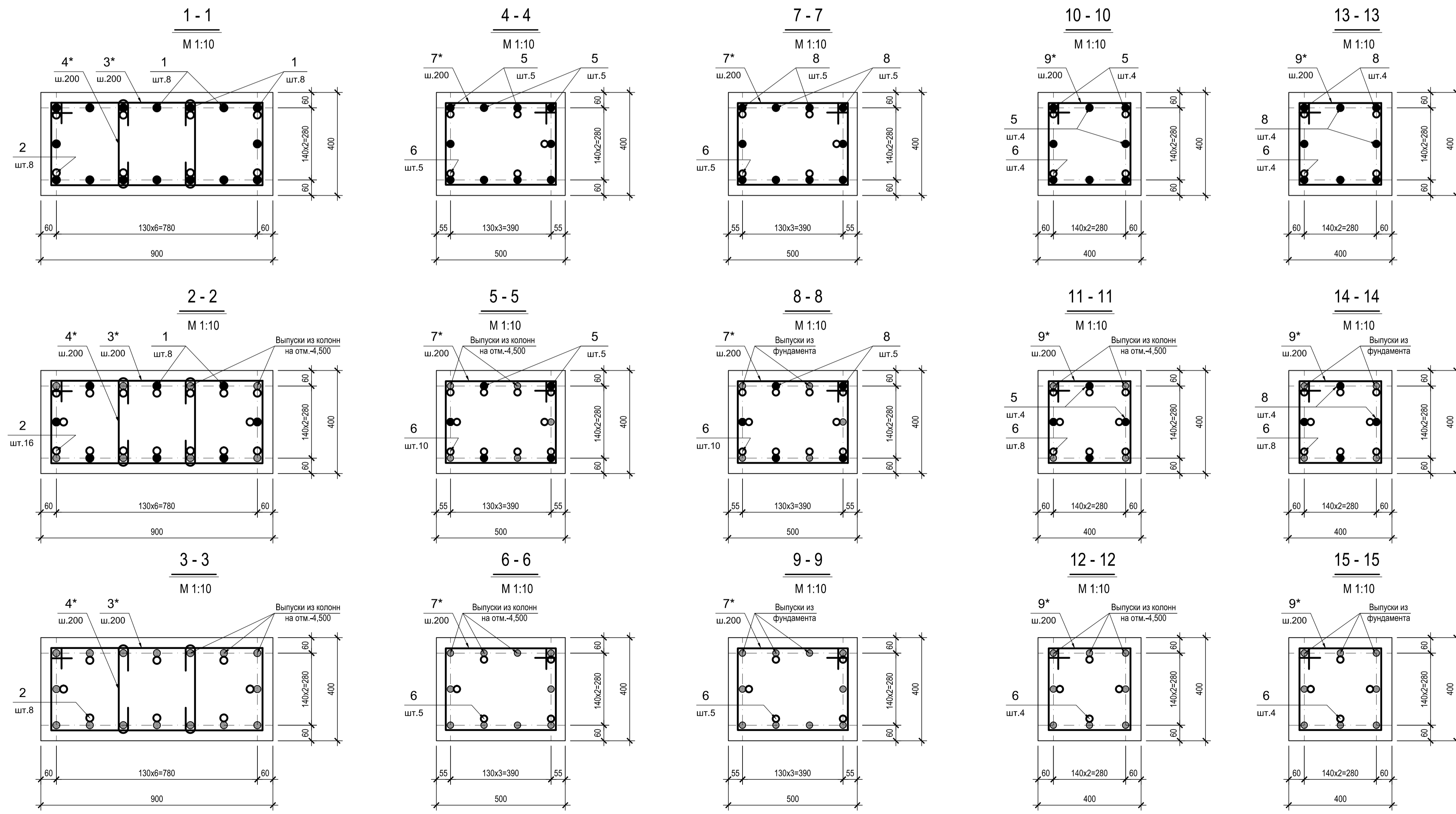
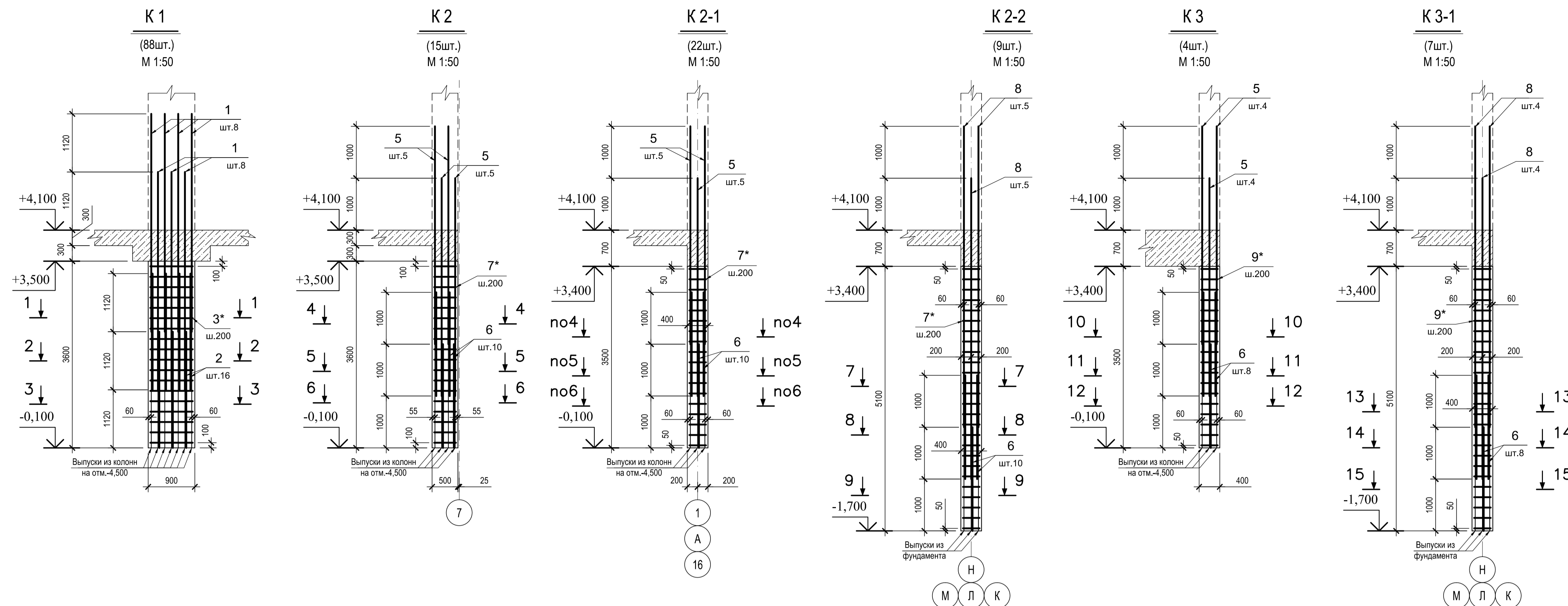


Спецификация монолитных ж.б.колонн на отм.-0,100



Поз.	Обозначение	Наименование	Кол.	Масса ед.кг	Масса всех, кг
К 1 (88шт.)					
1		Ø28 III L=4200	1408	20,31	28597
2		Ø28 AIII L=2240	1408	10,83	15249
3*		Ø12 AIII L=2440	1584	2,17	3438
4*		Ø 8 AI L=585	3168	0,24	761
К 2 (15шт.)					
5		Ø25 AIII L=4200	150	16,19	2429
6		Ø25 AIII L=2000	150	7,71	1157
7*		Ø12 AIII L=1660	270	1,48	400
К 2-1 (22шт.)					
5		Ø25 AIII L=4200	220	16,19	3562
6		Ø25 AIII L=2000	220	7,71	1697
7*		Ø12 AIII L=1660	396	1,48	587
К 2-2 (9шт.)					
8		Ø25 AIII L=5800	90	22,35	2012
6		Ø25 AIII L=2000	90	7,71	694
7*		Ø12 AIII L=1660	234	1,48	347
К 3 (4шт.)					
5		Ø25 AIII L=4200	32	16,19	519
6		Ø25 AIII L=2000	32	7,71	247
9*		Ø12 AIII L=1440	72	1,28	93
К 3-1 (7шт.)					
8		Ø25 AIII L=5800	56	22,35	1252
6		Ø25 AIII L=2000	56	7,71	432
9*		Ø12 AIII L=1440	182	1,28	233
Материалы					
		Бетон класса В35			158 м3

Ведомость расхода материалов , кг.

Марка элемента	Арматура						Всего кг.
	Отдельные стержни						
	ГОСТ 5781 - 82			ГОСТ 5781 - 82			
	класса AIII			класса AI			
	Ø28	Ø25	Ø12	Итого	Ø8	Итого	
Монолитные ж.б.колонны	43846	14001	5098	62945	761	761	63706

Ведомость деталей

Поз.	Эскиз
3*	
4*	
7*	
9*	

0.000=167,200

Заказчик : ООО "Управляющая компания Прометей" КЖ 3				
г. Москва Коровинское шоссе д. 41А, корп.1, корп. 2				
Строительство многоэтажного гаража-стоянки			Стадия	Лист
Монолитные ж.б. колонны на отм.-0,100 . Узлы . Спецификация .			P	9
ООО "Арт Нуво"				