

Спецификация монолитных ж.б.стен на отм.-0,100

Поз.	Обозначение	Наименование	Кол.	Масса ед.кг	Масса всех, кг
Детали					
1	Ø16 AIII L=4180		439	6,60	2998
2	Ø16 AIII L=4840		2558	7,64	19543
3	Ø16 AIII L=2640		50	4,17	209
4	Ø16 AIII L=1960		203	3,10	629
5	Ø16 AIII L=2940		216	4,64	1002
6	Ø16 AIII L=1740		51	2,75	141
7	Ø16 AIII L=3440		18	5,43	98
8*	Ø12 AIII L=650		1150	0,58	667
9*	Ø12 AIII L=500		2480	0,45	1116
10	Ø12 AIII L=12035п.м.		-	-	10687
11	Ø16 AIII L=474п.м.		-	-	749
12*	Ø 8 AI L=385		5657	0,16	905
Материалы					
		Бетон класса В25		243	м3

Ведомость расхода материалов , кг.

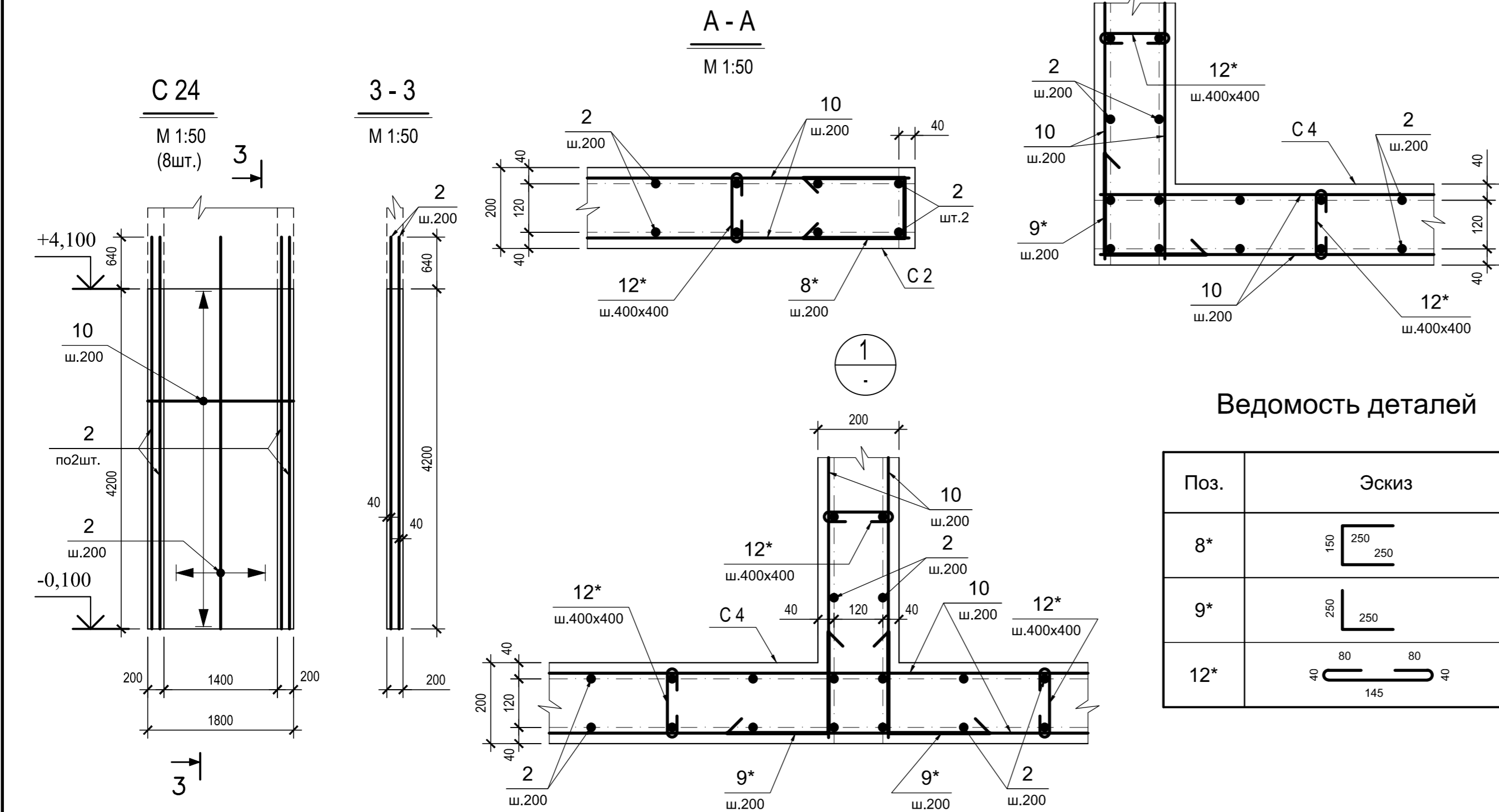
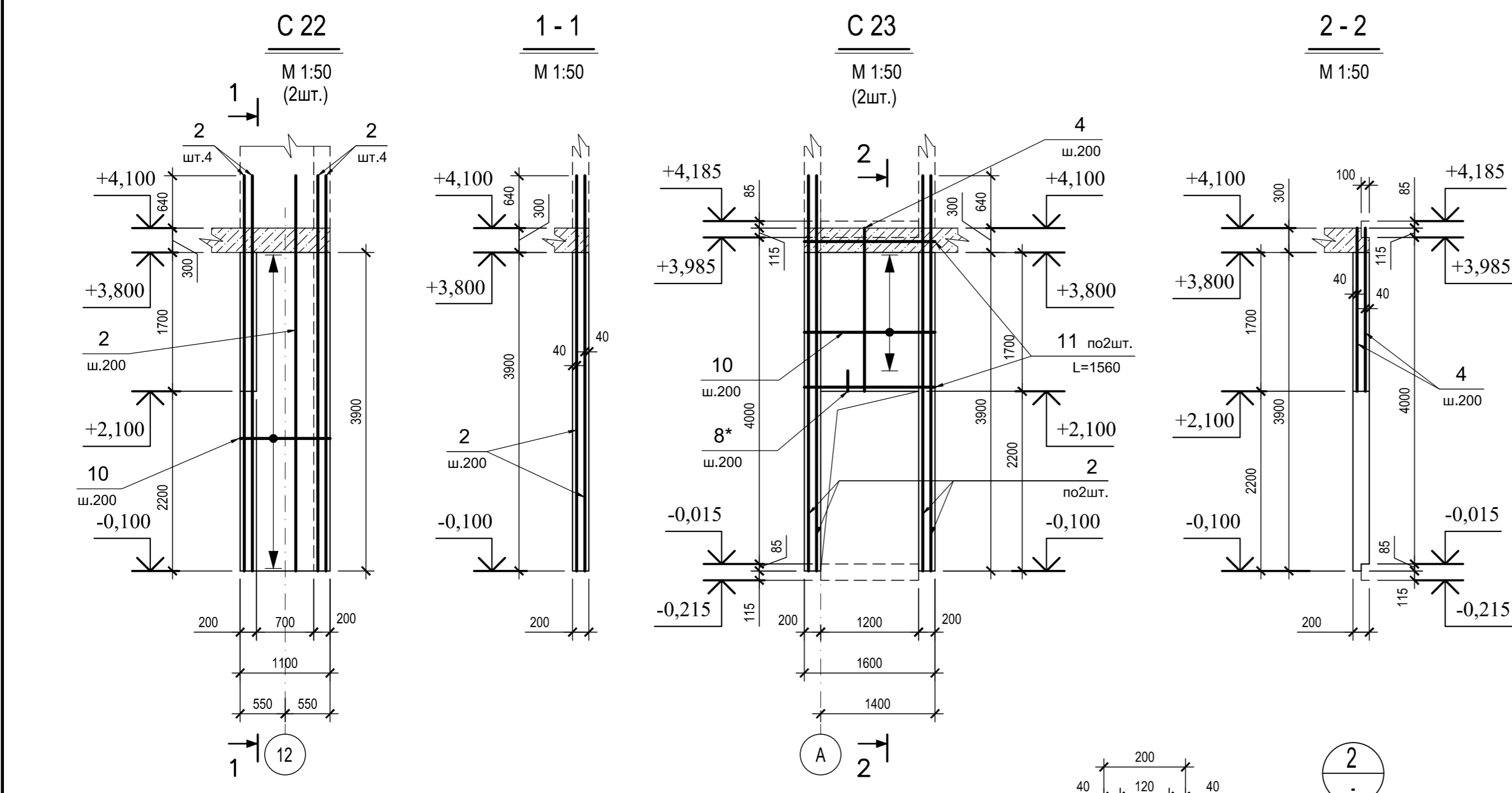
Марка элемента	Арматура						Всего кг.
	Отдельные стержни						
	ГОСТ 5781 - 82			ГОСТ 5781 - 82			
	класса AIII			класса AI			
	Ø16	Ø12	Итого	Ø8	Итого		
Монолитные ж.б.стены	25369	12470	37839	905	905	38744	

Примечания

1. Общие примечания смотрите на листе КЖ 3-1 .

0.000=167,200

Заказчик : ООО "Управляющая компания Прометей" КЖ 3					
г. Москва Коровинское шоссе д. 41А, корп.1, корп. 2					
Изм.	Кол.уч.	Лист	№-док	Подпись	Дата
				Румянцев П.Н.	
				Ярмак И.Л.	
				Кучеряев А.И.	
				Ярмак Д.С.	
				Шпакова И.В.	
Строительство многоэтажного гаража-стоянки				Стадия	Лист
				Р	8
Монолитные ж.б. стены С 22...С 24 на отм.-0,100 . Узлы . Спецификация .				ООО "Арт Нуво"	



Ведомость деталей

Поз.	Эскиз
8*	
9*	
12*	