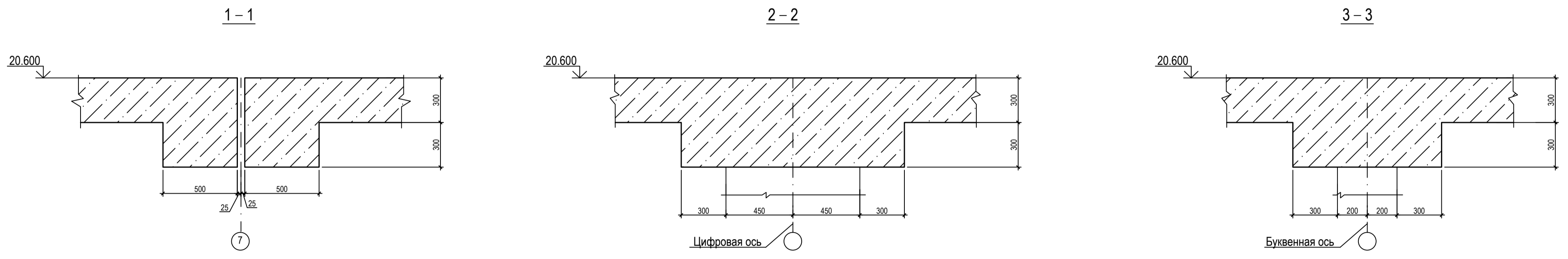
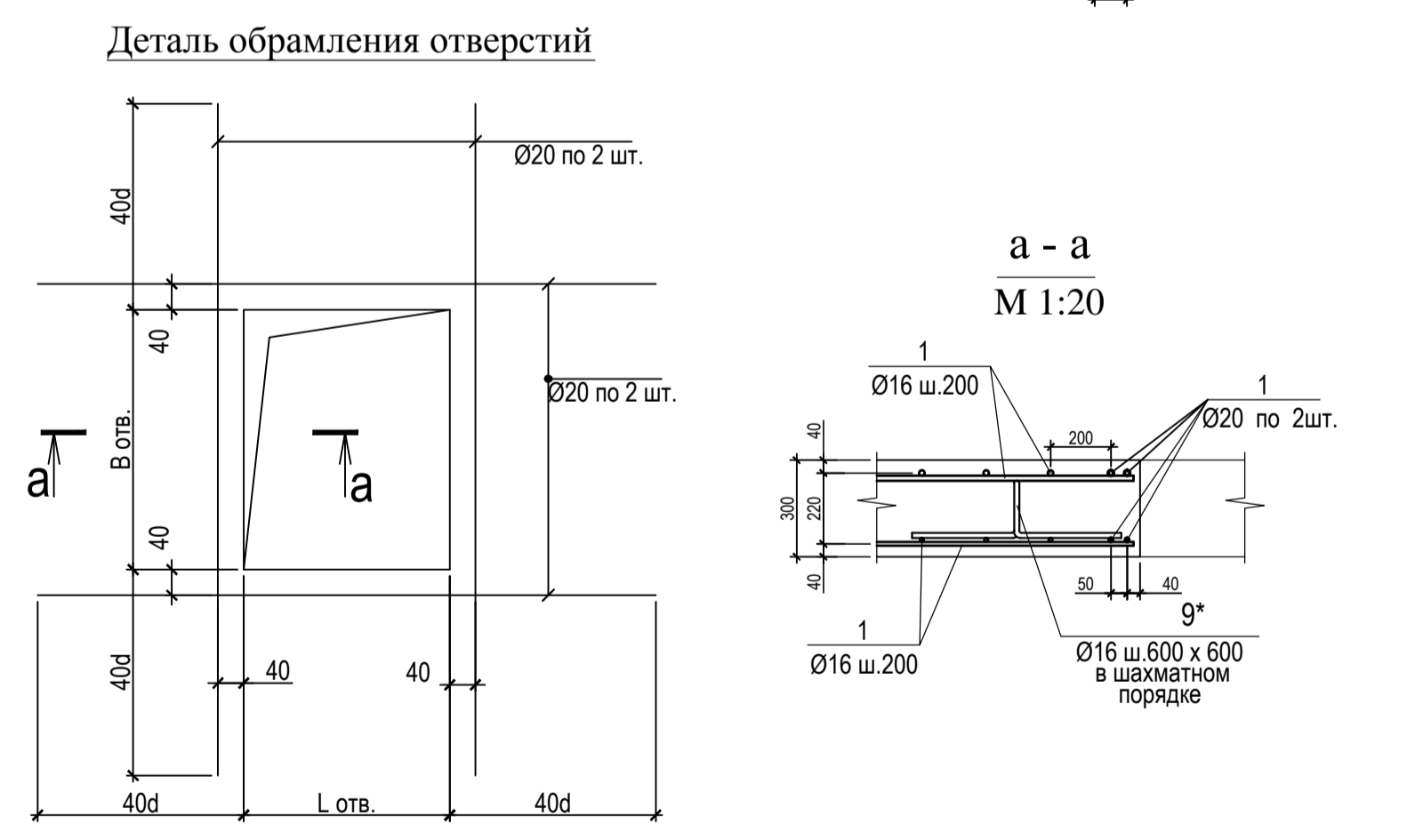
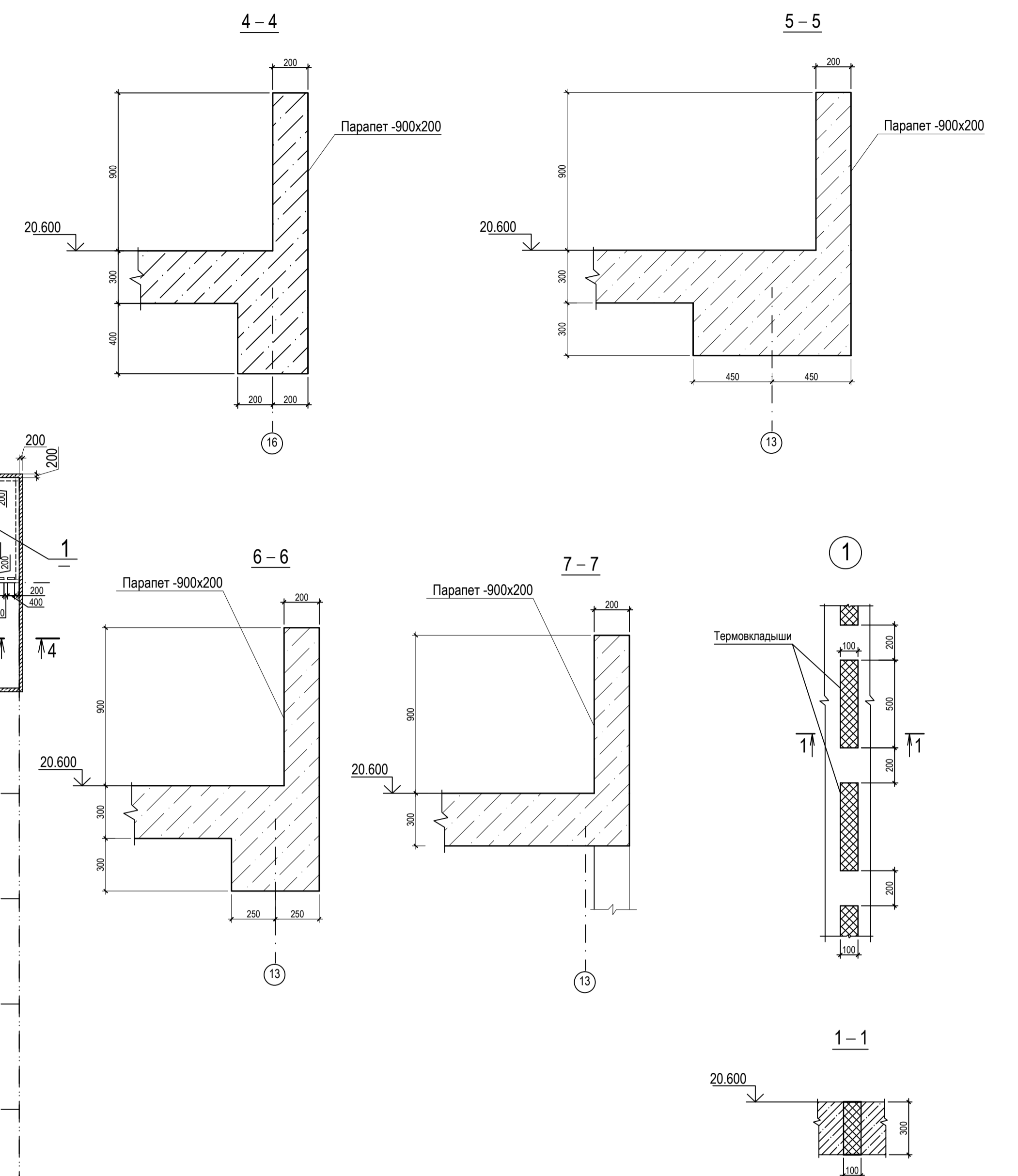


Монолитное железобетонное перекрытие на отм. 20.600



0.000=167,200

Изм.	Кол.уч.	Лист	№-док	Подпись	Дата	Заказчик : ООО "Управляющая компания Прометей" КЖ 3			
ГАП				Румянцев П.Н.		г. Москва Коровинское шоссе д. 41А, корп.1, корп. 2			
Г.П.				Ярмак И.Л.		Строительство многоэтажного гаража-стоянки	Стадия	Лист	Листов
Гл.констр.				Кучеряев А.И.			Р	46	
Архитектор				Ярмак Д.С.			ООО "Арт Нуво"		
Вед.инженер				Шлакова И.В.		Монолитное железобетонное перекрытие на отм. 20.600. Опалубка.			