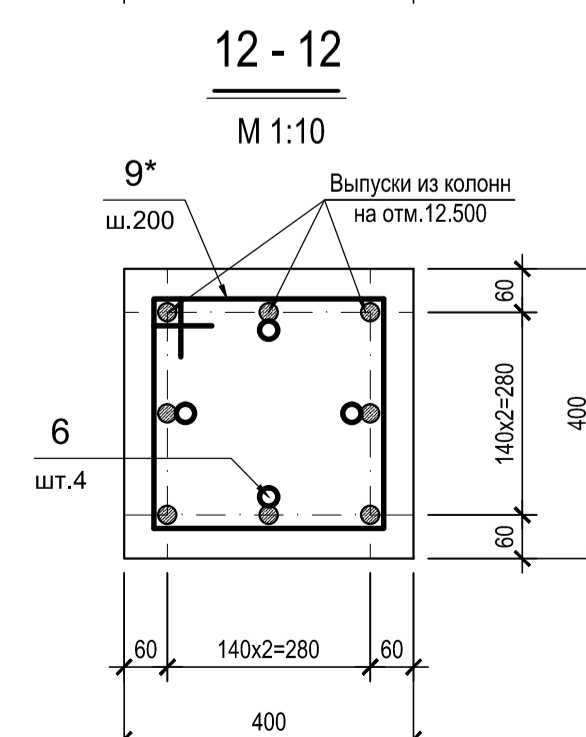
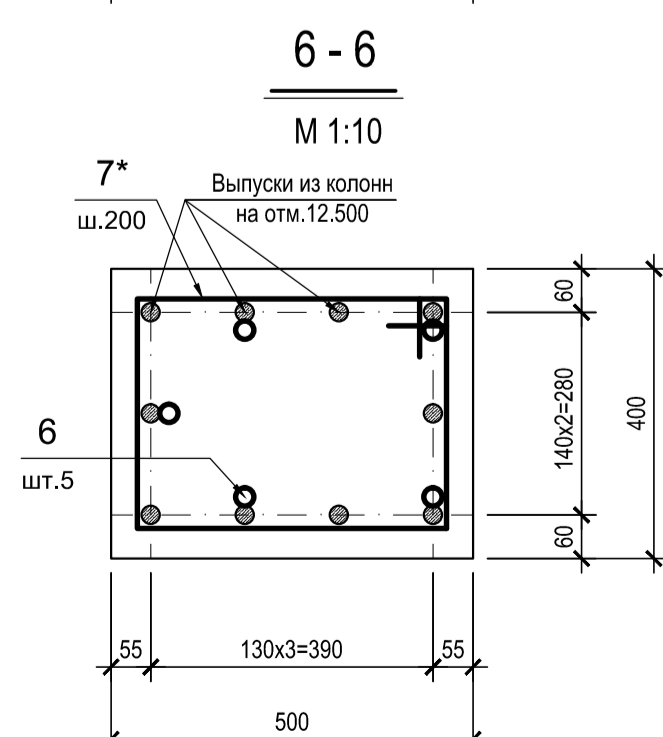
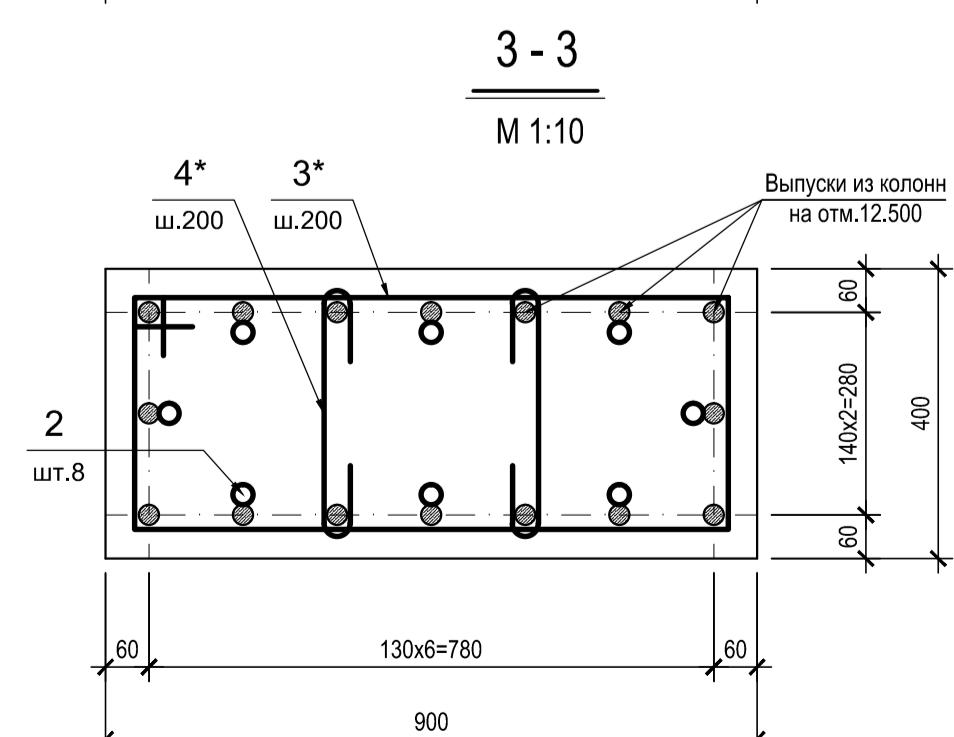
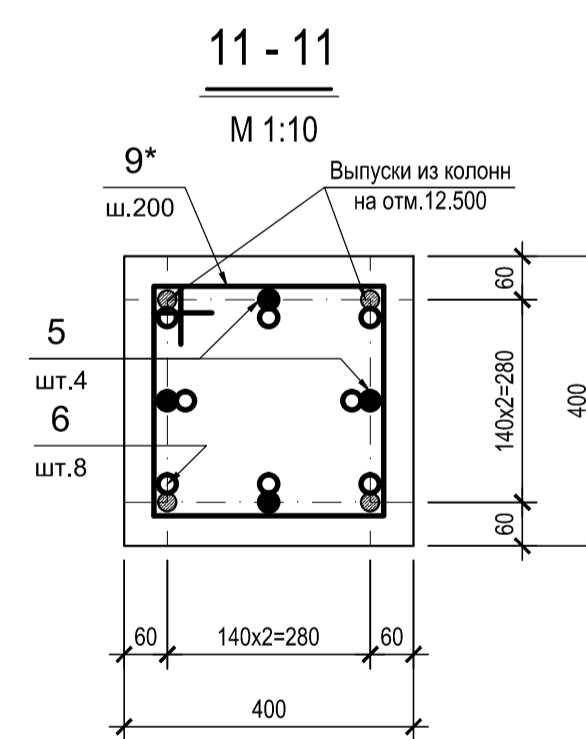
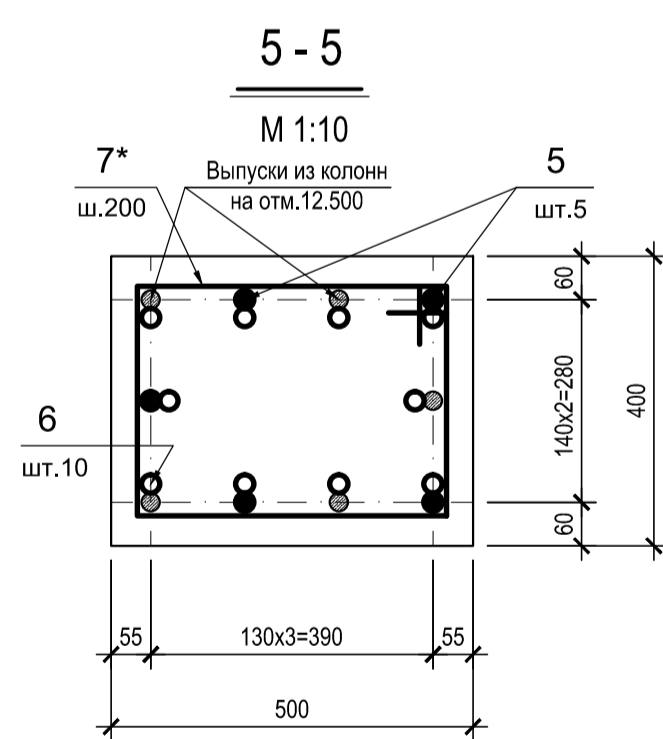
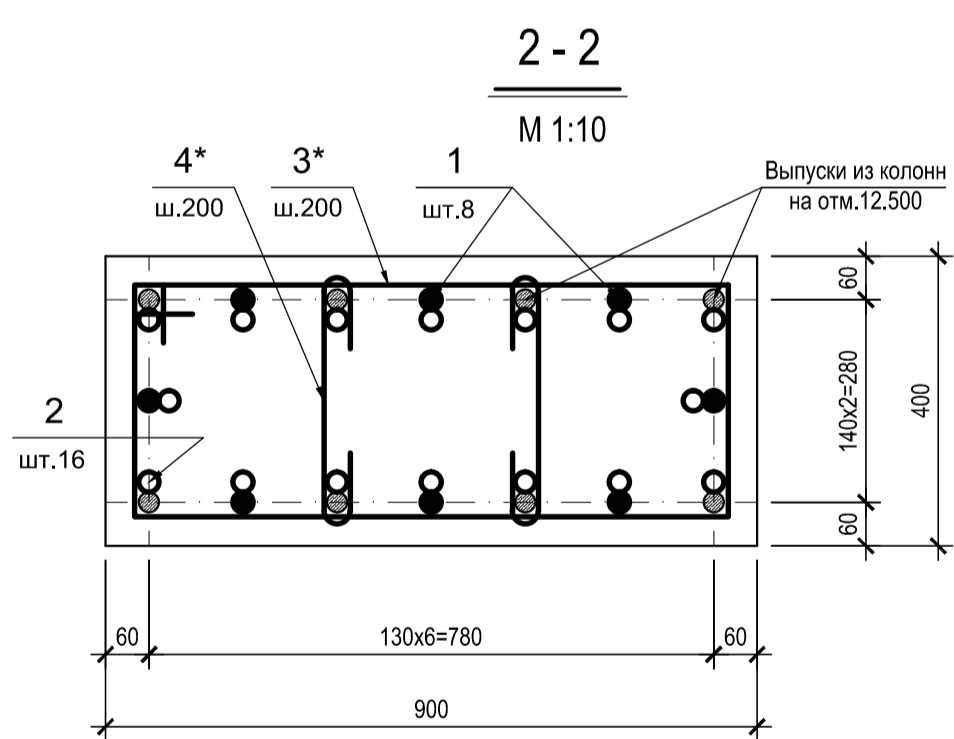
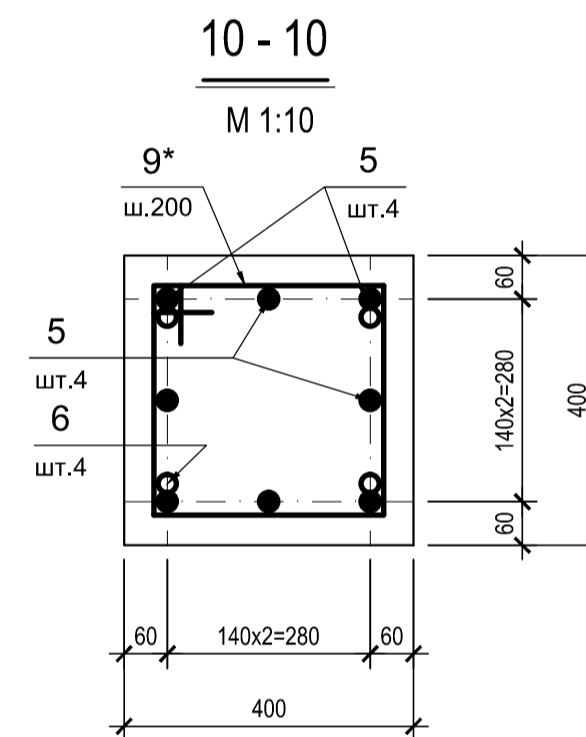
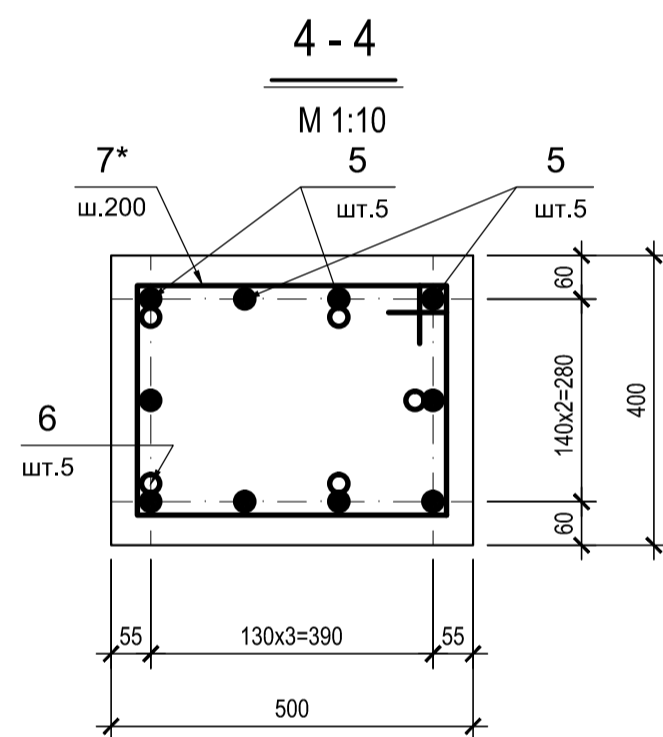
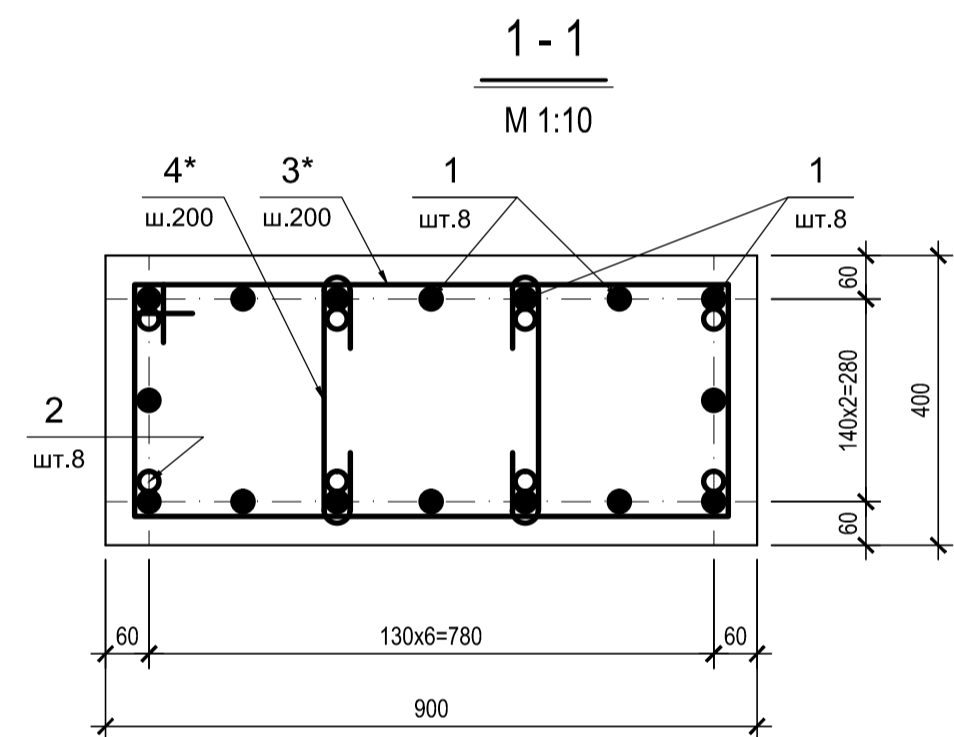
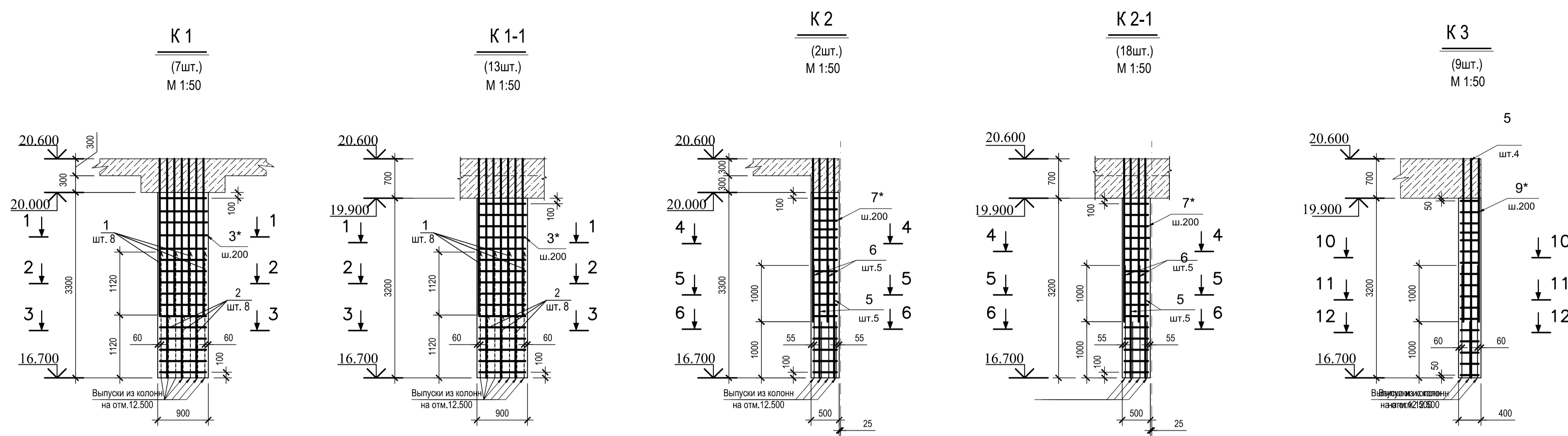


Спецификация монолитных ж.б.колонн на отм.16.700



Поз.	Обозначение	Наименование	Кол.	Масса ед.кг	Масса всех,кг
К 1 (7шт.)					
1		Ø25 III L=2780	56	10.7	600
2		Ø25 AIII L=3860	56	14.9	834
3*		Ø12 AIII L=2440	112	2.17	234
4*		Ø 8 AI L=585	224	0,24	54
К 1-1 (13шт.)					
1		Ø25 III L=2780	104	10.7	1113
2		Ø25 AIII L=3860	104	14.9	1550
3*		Ø12 AIII L=2440	208	2.17	451
4*		Ø 8 AI L=585	416	0,24	100
К 2 (2шт.)					
5		Ø25 AIII L=3860	10	14.9	149
6		Ø25 AIII L=2780	10	10.7	107
7*		Ø12 AIII L=1660	32	1,48	47
К 2-1 (18шт.)					
5		Ø25 AIII L=3860	90	14.9	1341
6		Ø25 AIII L=2780	90	10.7	963
7*		Ø12 AIII L=1660	288	1,48	426
К 3 (9шт.)					
5		Ø25 AIII L=3860	45	14.9	671
6		Ø25 AIII L=2780	45	10.7	482
9*		Ø12 AIII L=1440	144	1,28	184
Материалы					
		Бетон класса В35			40.9 м3

Ведомость деталей

Поз.	Эскиз
3*	
4*	
7*	
9*	

Ведомость расхода материалов , кг.

Марка элемента	Арматура						Всего кг.
	Отдельные стержни						
	ГОСТ 5781 - 82			ГОСТ 5781 - 82			
	класса AIII			класса AI			
	Ø25	Ø12	Итого	Ø8	Итого		
Монолитные ж.б.колонны	7810	1342	9152	154	154	9306	

0.000=167,200

Заказчик : ООО "Управляющая компания Прометей" КЖ 3						
Изм.	Колуч.	Лист	№-док	Подпись	Дата	
г. Москва Коровинское шоссе д. 41А, корп.1, корп. 2						
Строительство многоэтажного гаража-стоянки				Стадия	Лист	Листов
Архитектор Кучеряев А.И.				Р	45	
Архитектор Ярмак Д.С.						
Ведущий инженер Шлакова И.В.						
Монолитные ж.б. колонны на отм.16.700 . Узлы . Спецификация .						
ООО "Арт Нуво"						