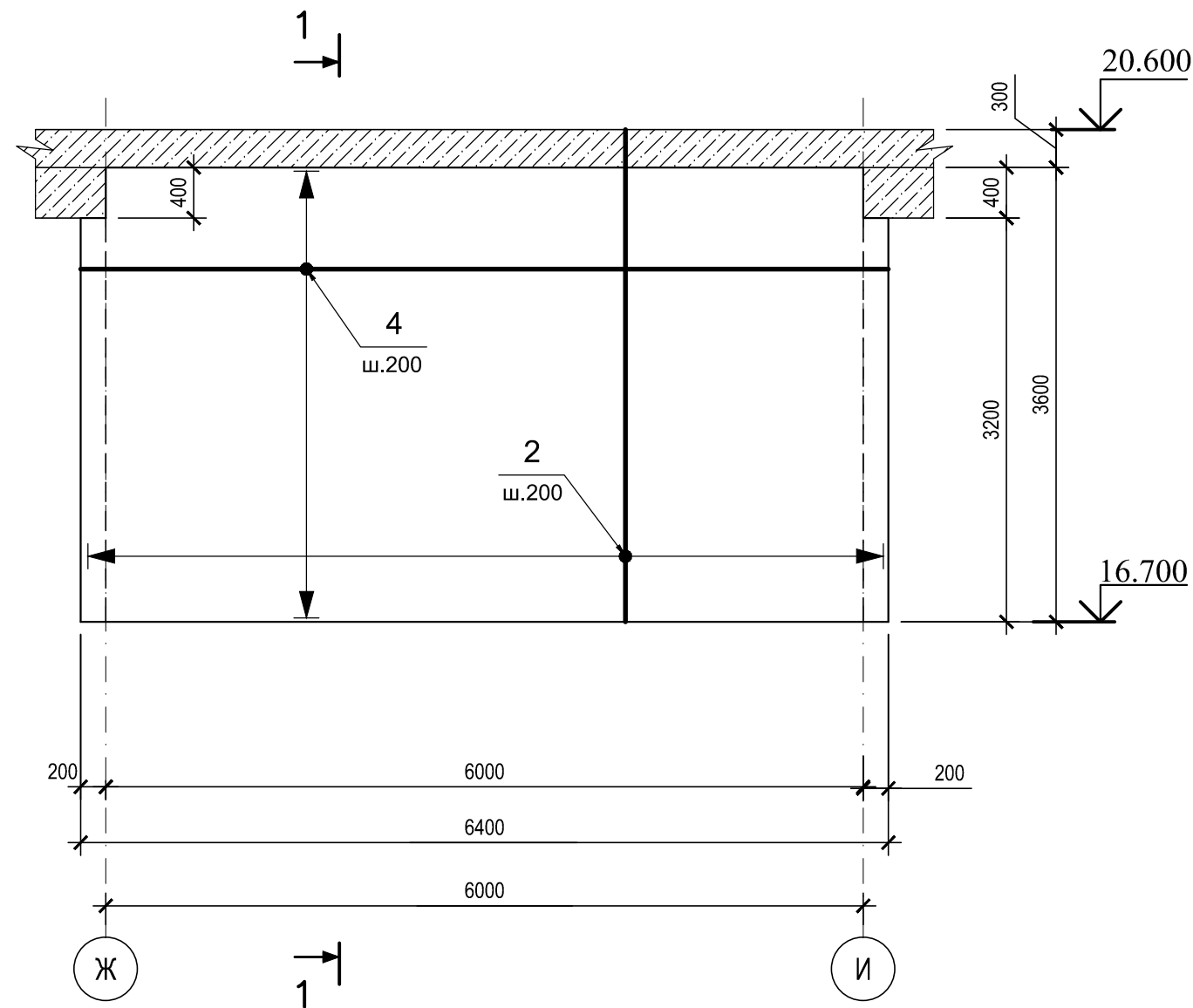
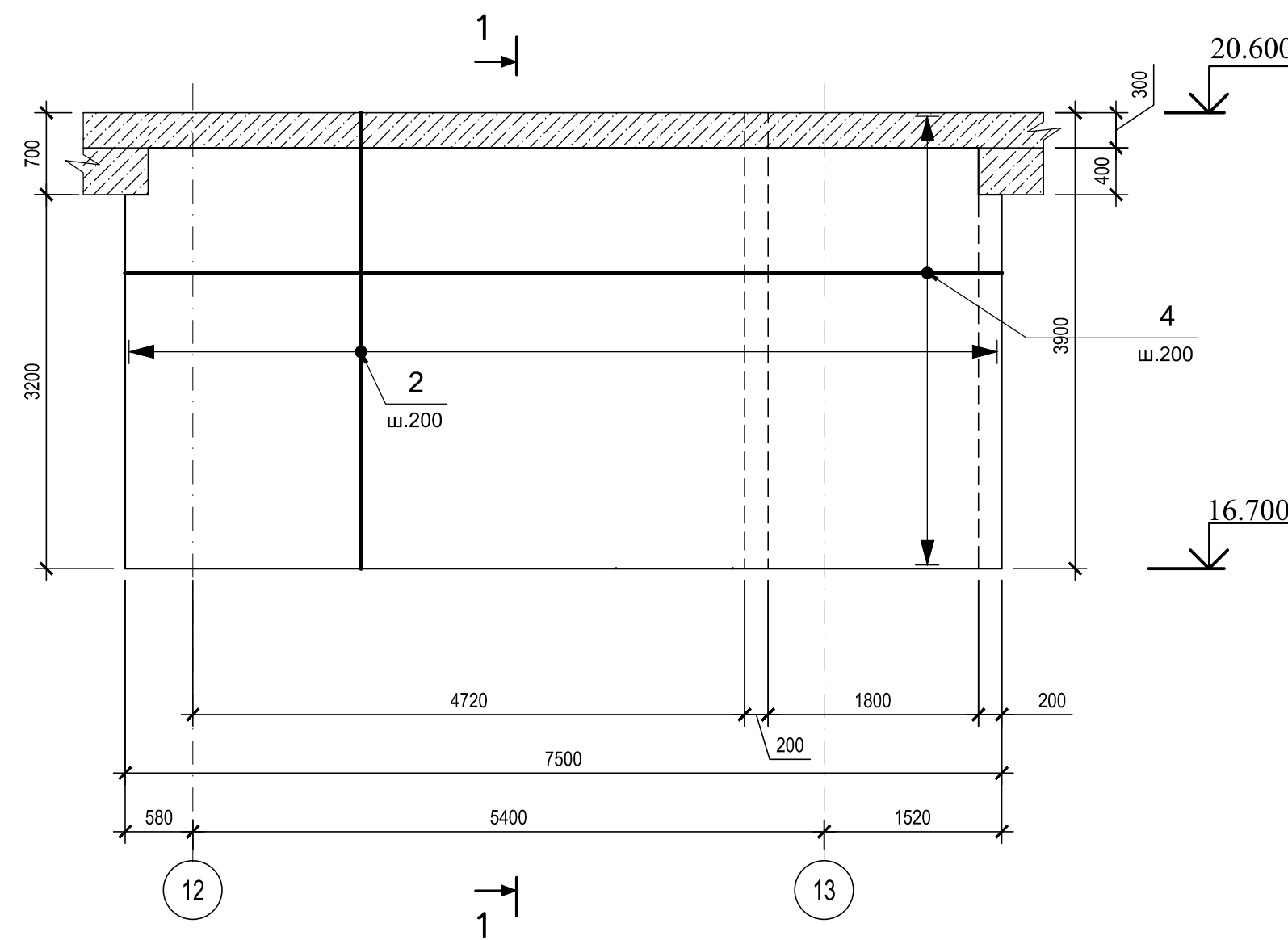


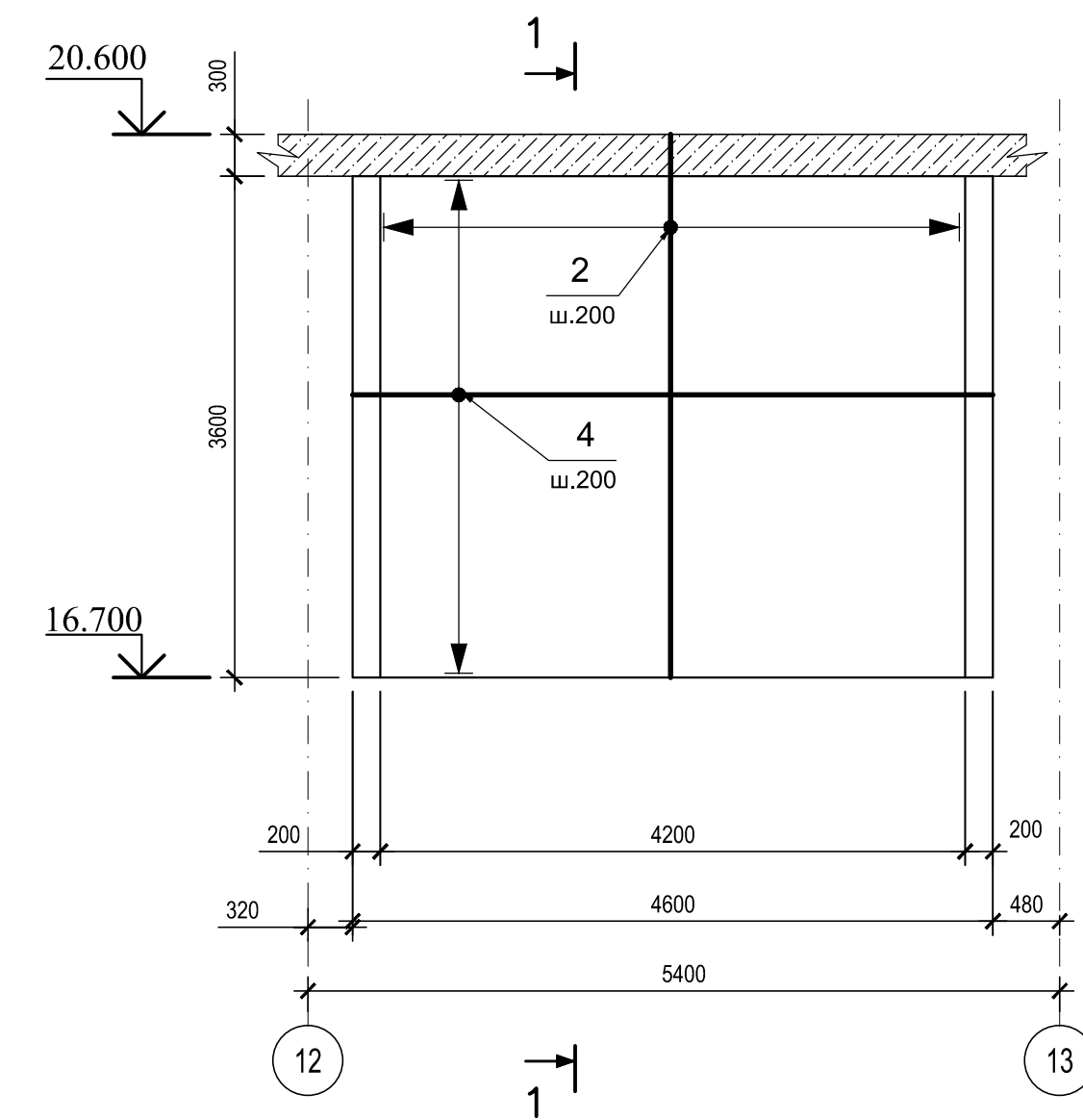
C 15  
M 1:50



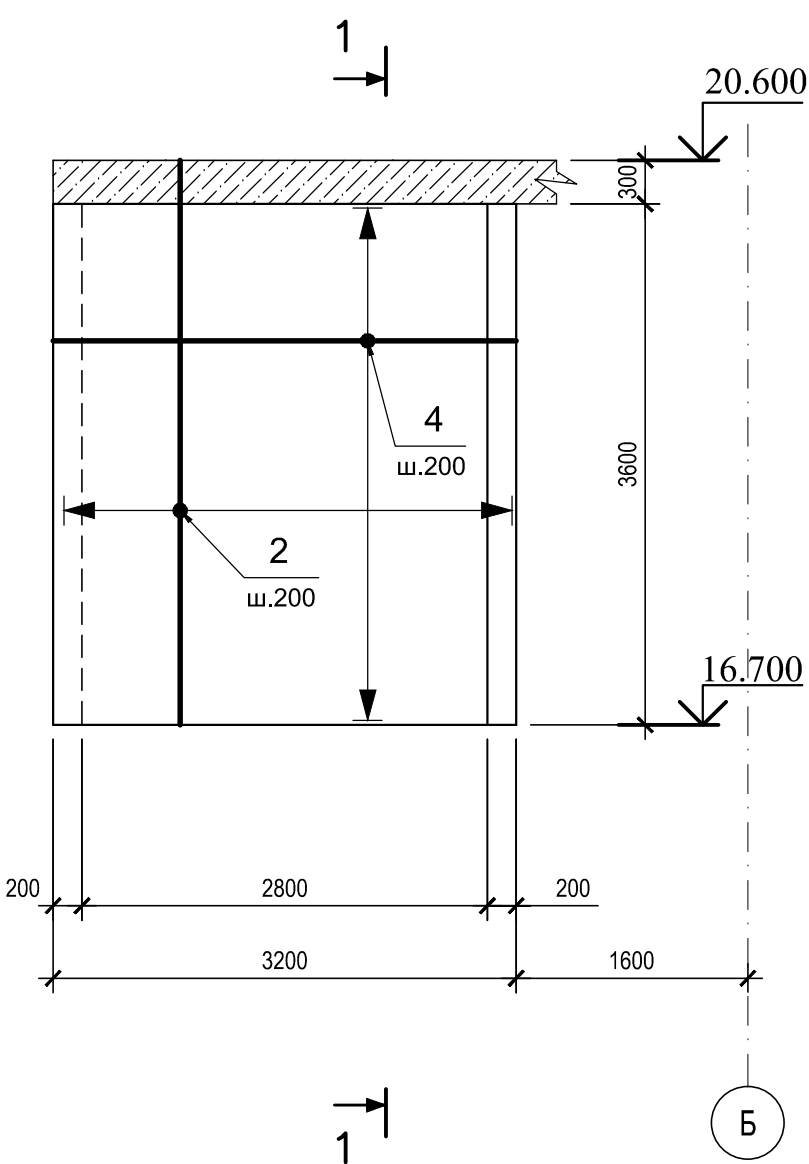
C 16 (2шт.)  
M 1:50



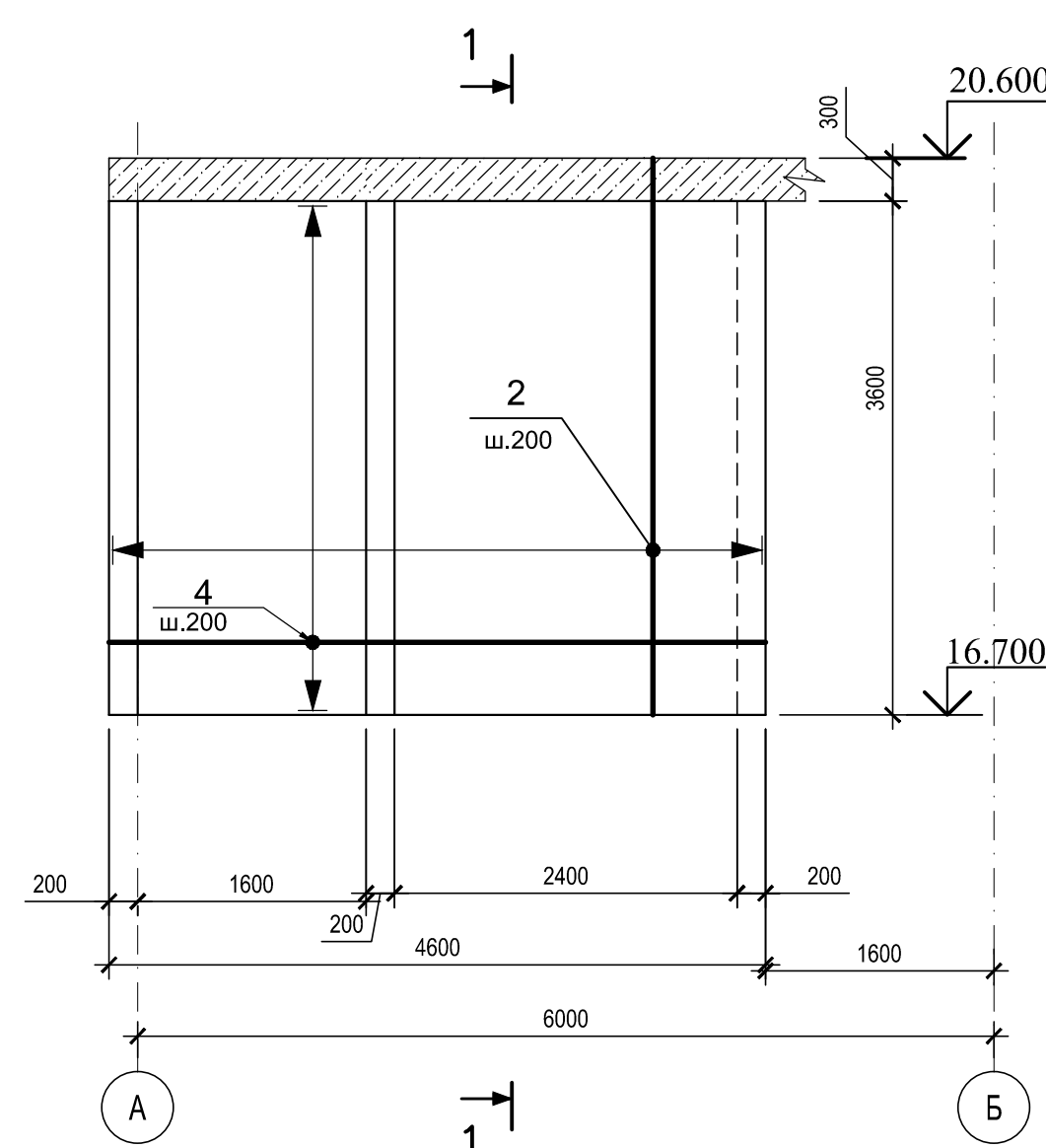
C 17 (2шт.)  
M 1:50



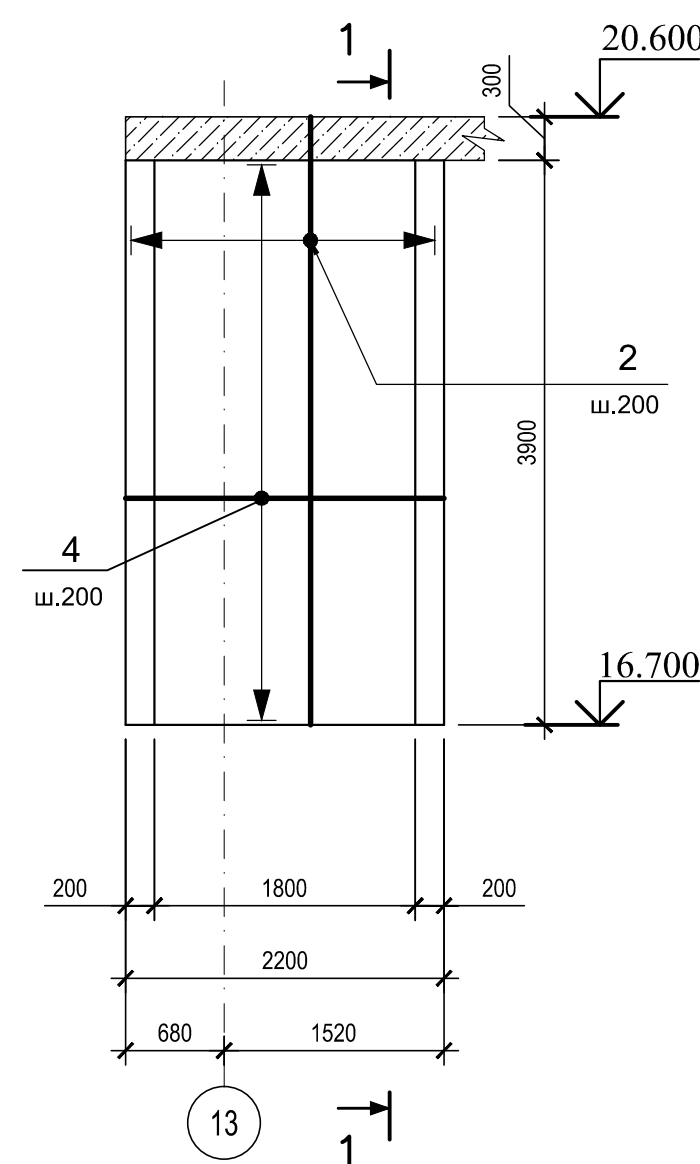
C 18 (2шт.)  
M 1:50



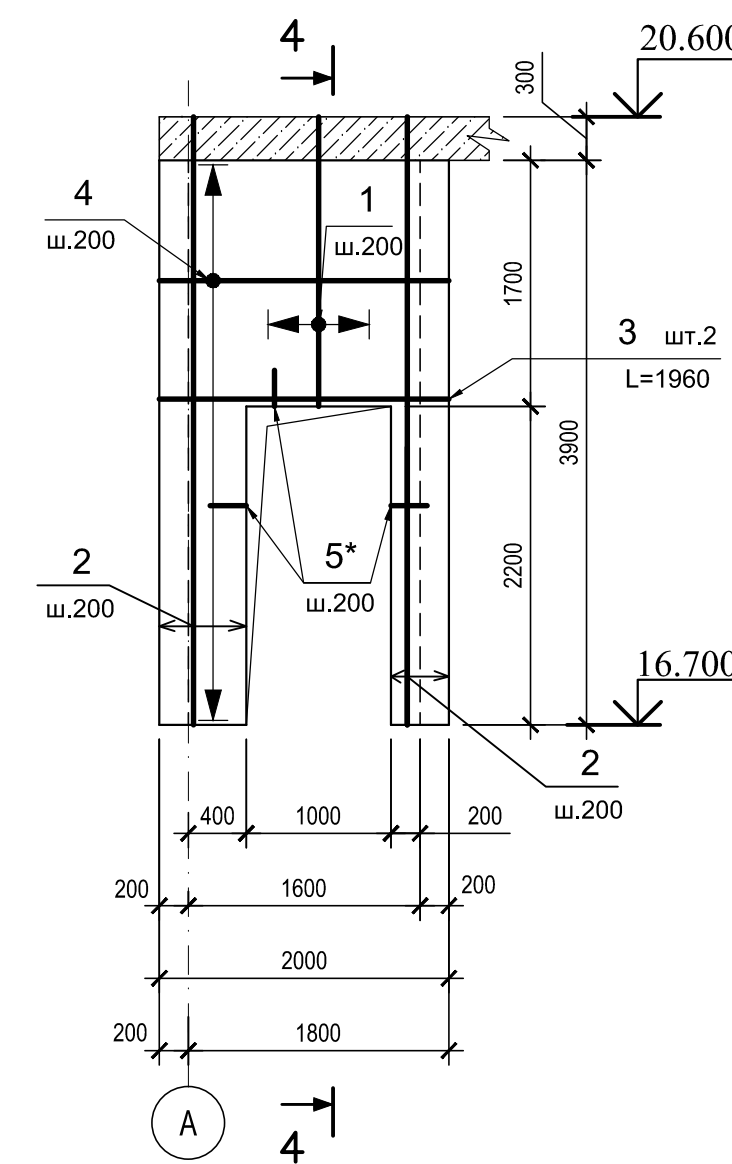
C 19 (2шт.)  
M 1:50



C 20 (2шт.)  
M 1:50



C 21 (2шт.)  
M 1:50



**Примечания**

1. Общие примечания смотрите на листе КЖ 3-1.

0.000=167,200

Заказчик : ООО "Управляющая компания Прометей" КЖ 3			
Изм.	Кол.уч.	Лист	Дата
ГАП	Румянцев П.Н.		
ГИП	Ярмак И.Л.		
Гл.констр.	Кучеряев А.И.		
Архитектор	Ярмак Д.С.		
Вед.инженер	Шлакова И.В.		
г. Москва Коровинское шоссе д. 41А, корп.1, корп. 2			Стадия
Строительство многоэтажного гаража-стоянки			Лист
Монолитные ж.б. стены С 12, С 14...С 21 на отм.16.700 .			Листов
ООО "Арт Нуво"			Р 43