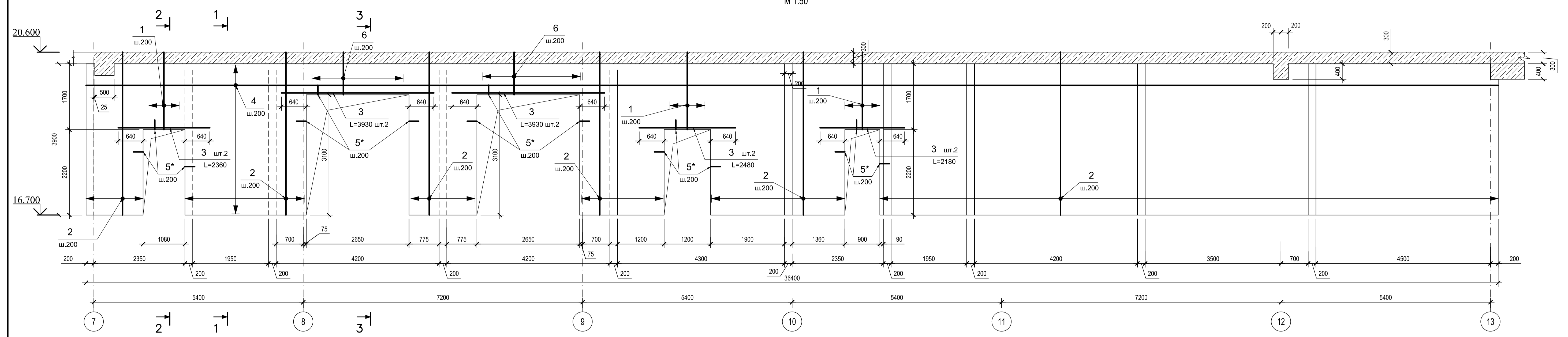


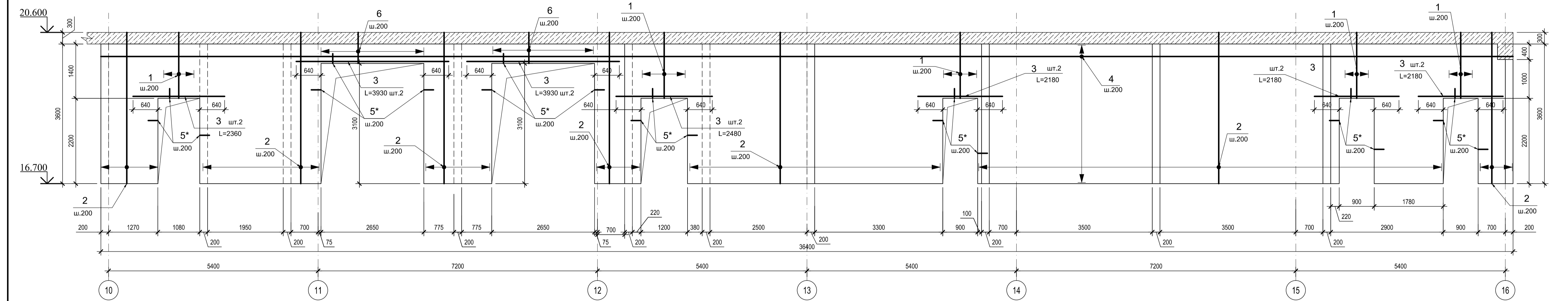
C 9

M 1:50



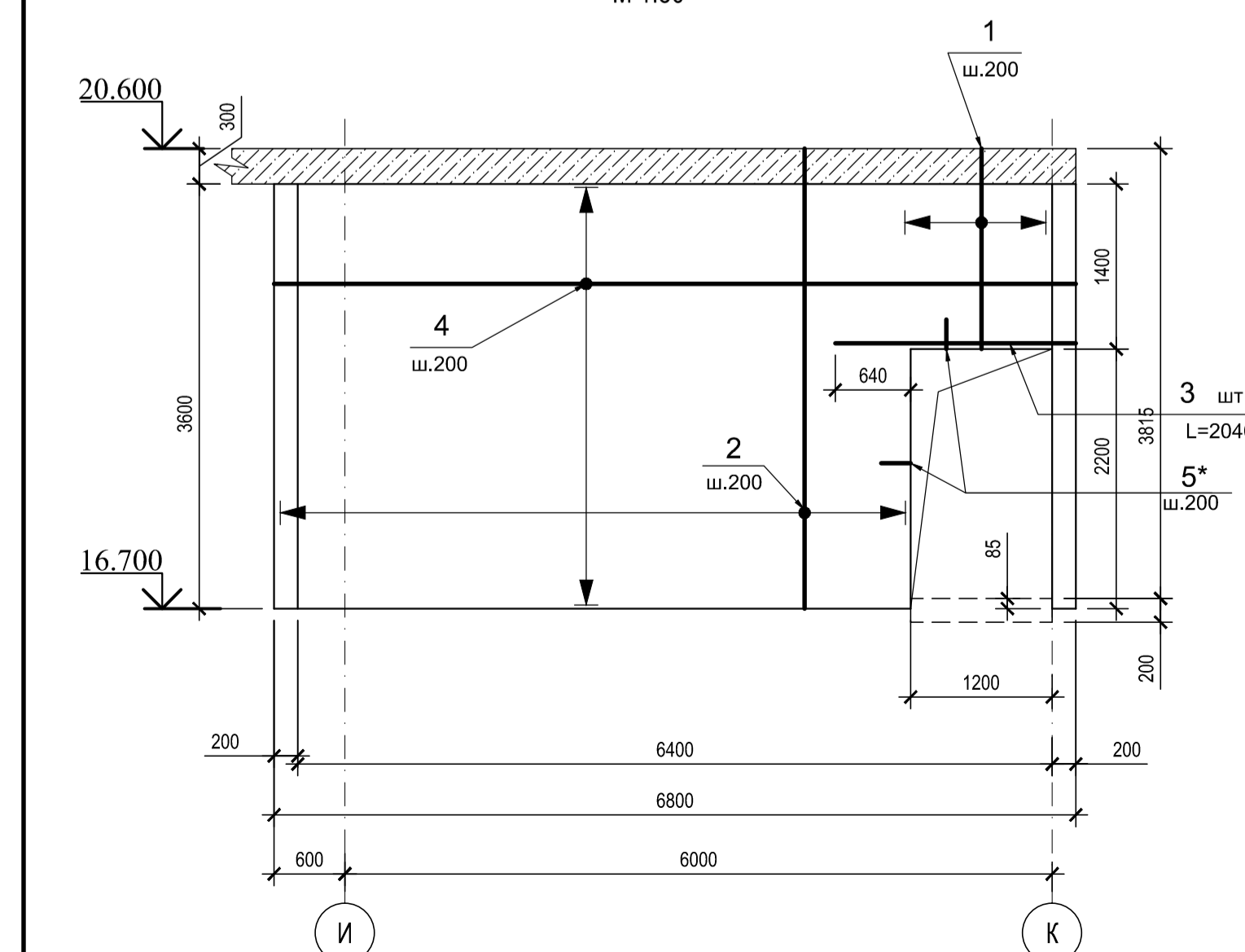
C 13

M 1:50



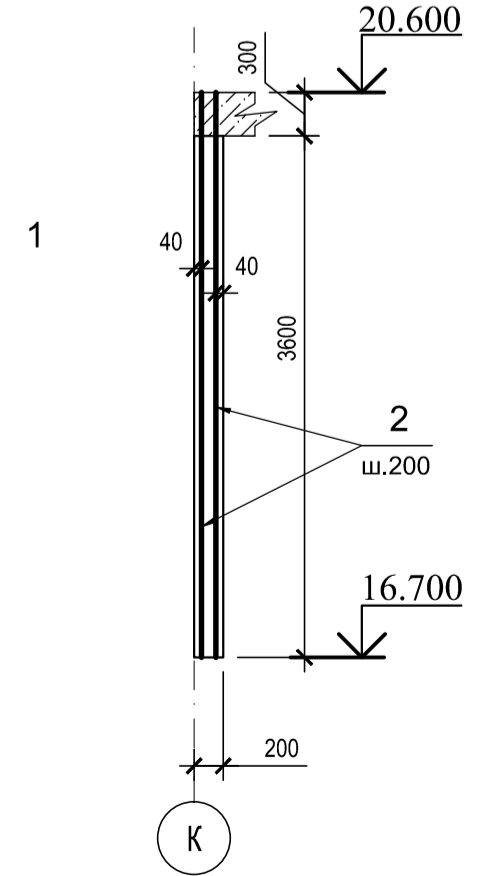
C 11

M 1:50



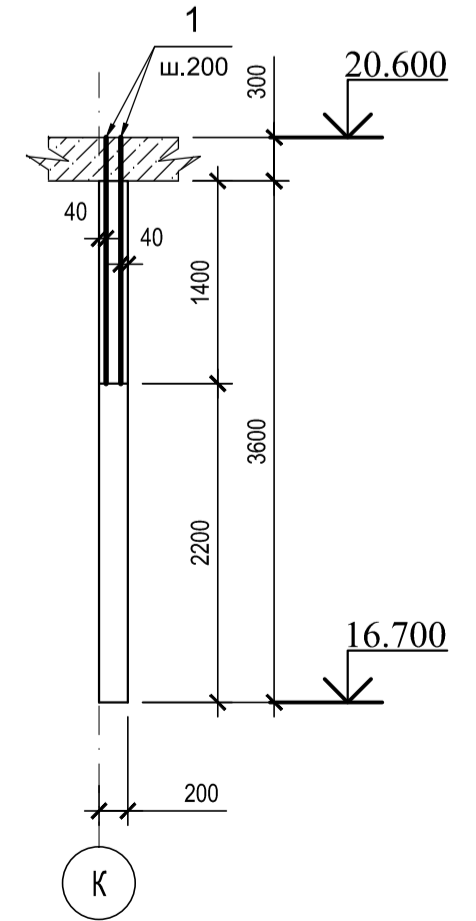
1-1

M 1:50



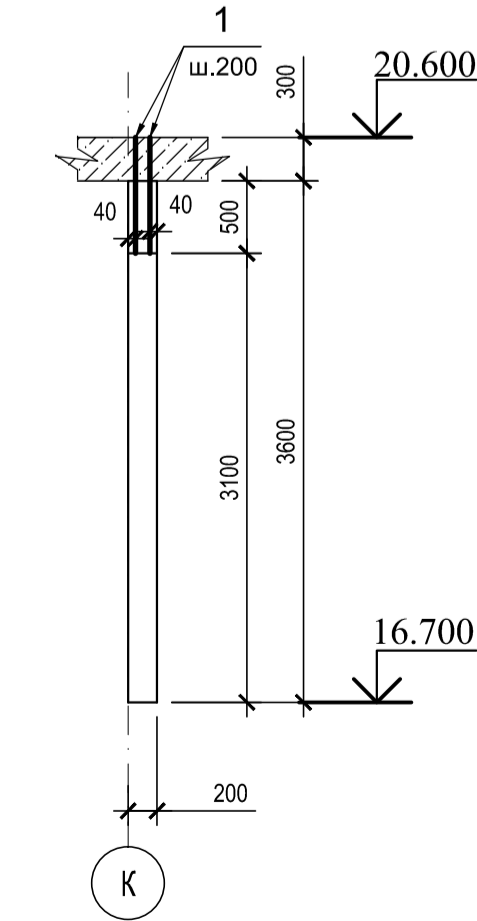
2-2

M 1:50



3-3

M 1:50



Примечания

1. Общие примечания смотрите на листе КЖ 3-1.

0.000=167,200

Заказчик : ООО "Управляющая компания Прометей" КЖ 3					
Изм.	Колуч.	Лист	№-док	Подпись	Дата
г. Москва Коровинское шоссе д. 41А, корп.1, корп. 2					
Строительство многоэтажного гаража-стоянки				Стадия	Лист
				Р	42
Монолитные ж.б. стены С 9, С 11, С 13 на отм.16.700.				ООО "Арт Нуво"	