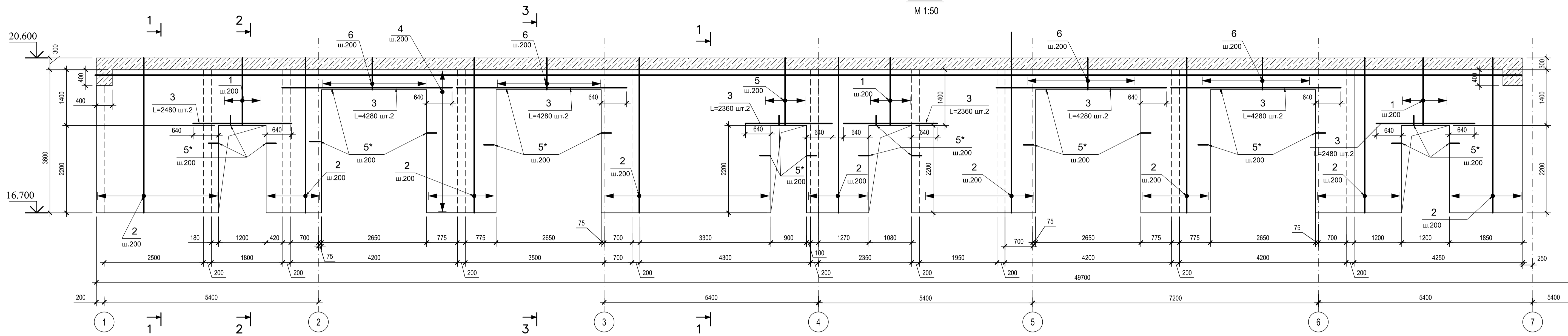
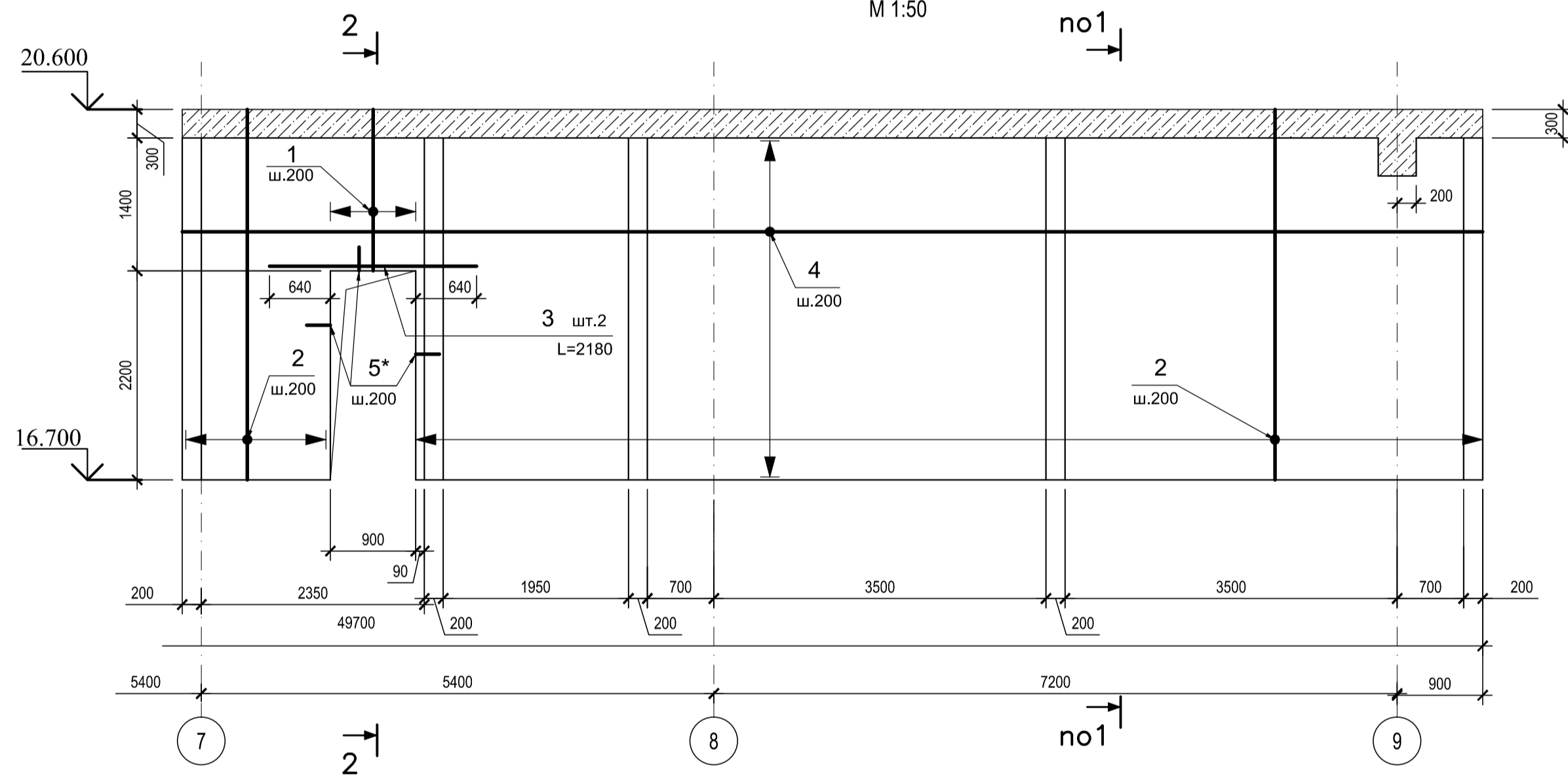


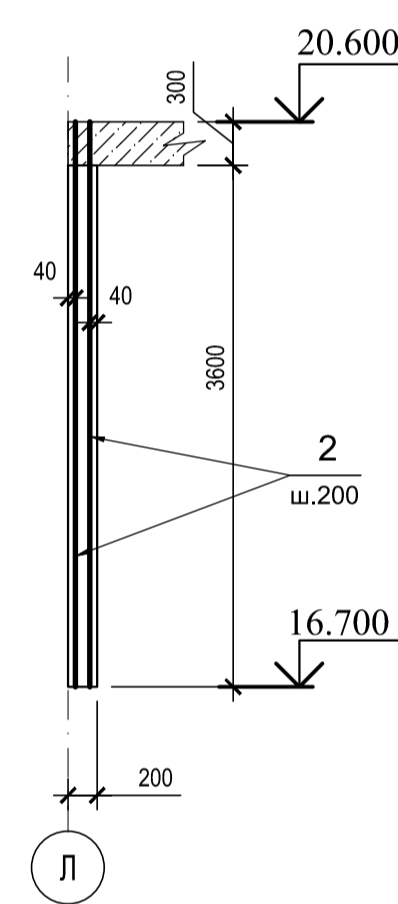
C 4  
M 1:50



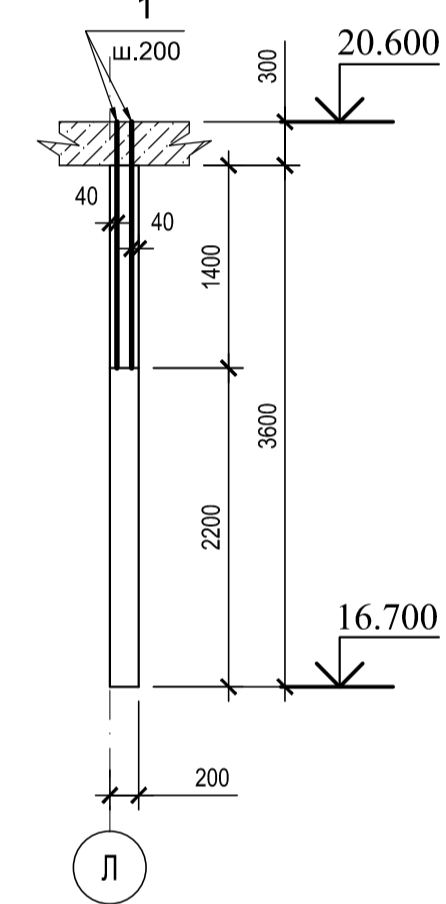
C 4  
M 1:50



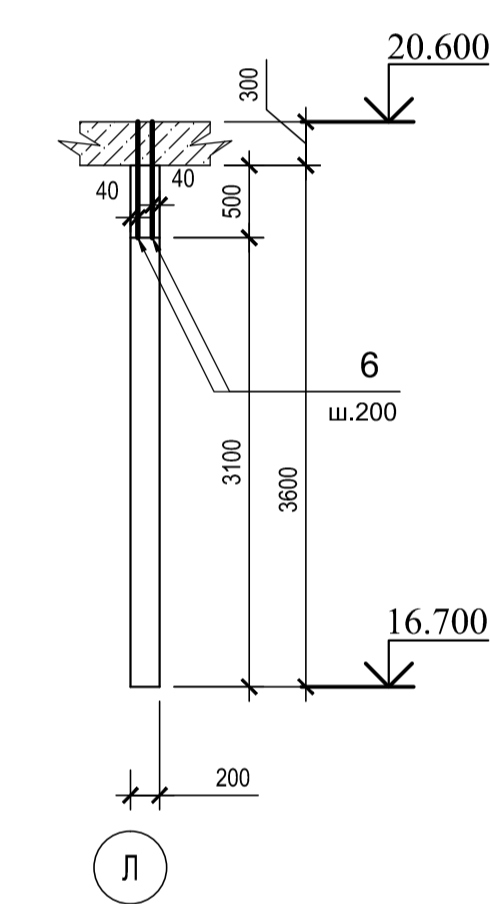
1-1  
M 1:50



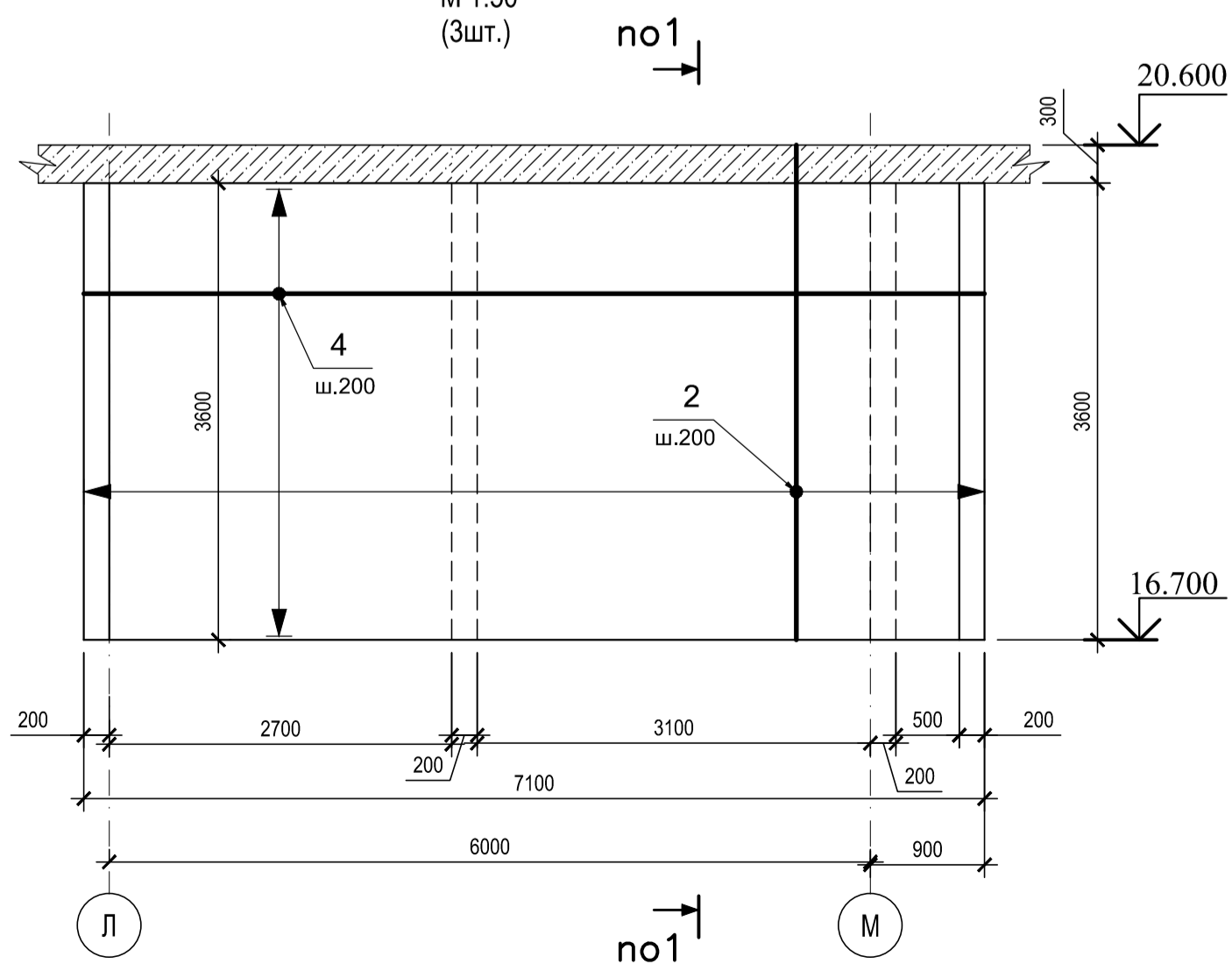
2-2  
M 1:50



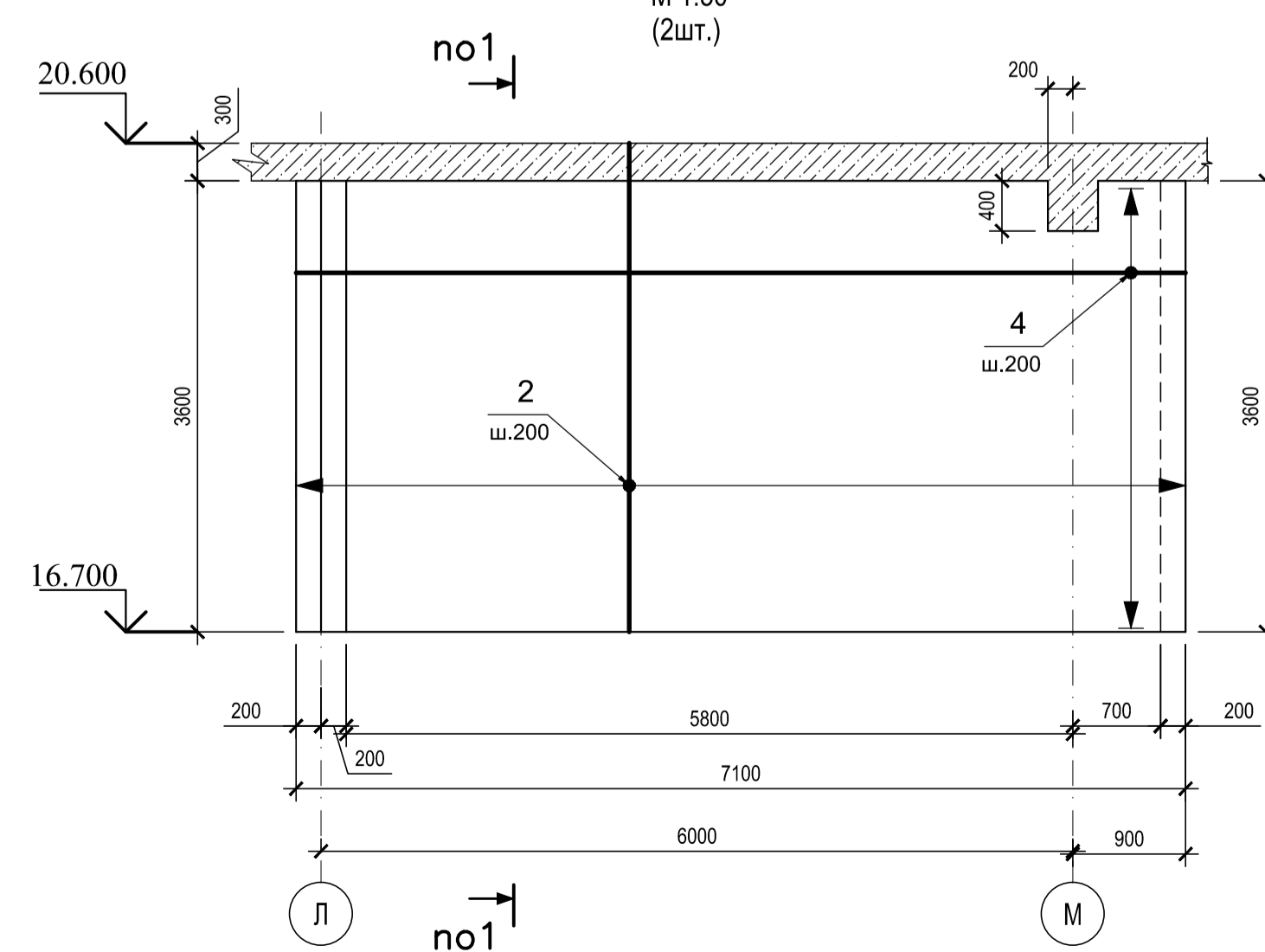
3-3  
M 1:50



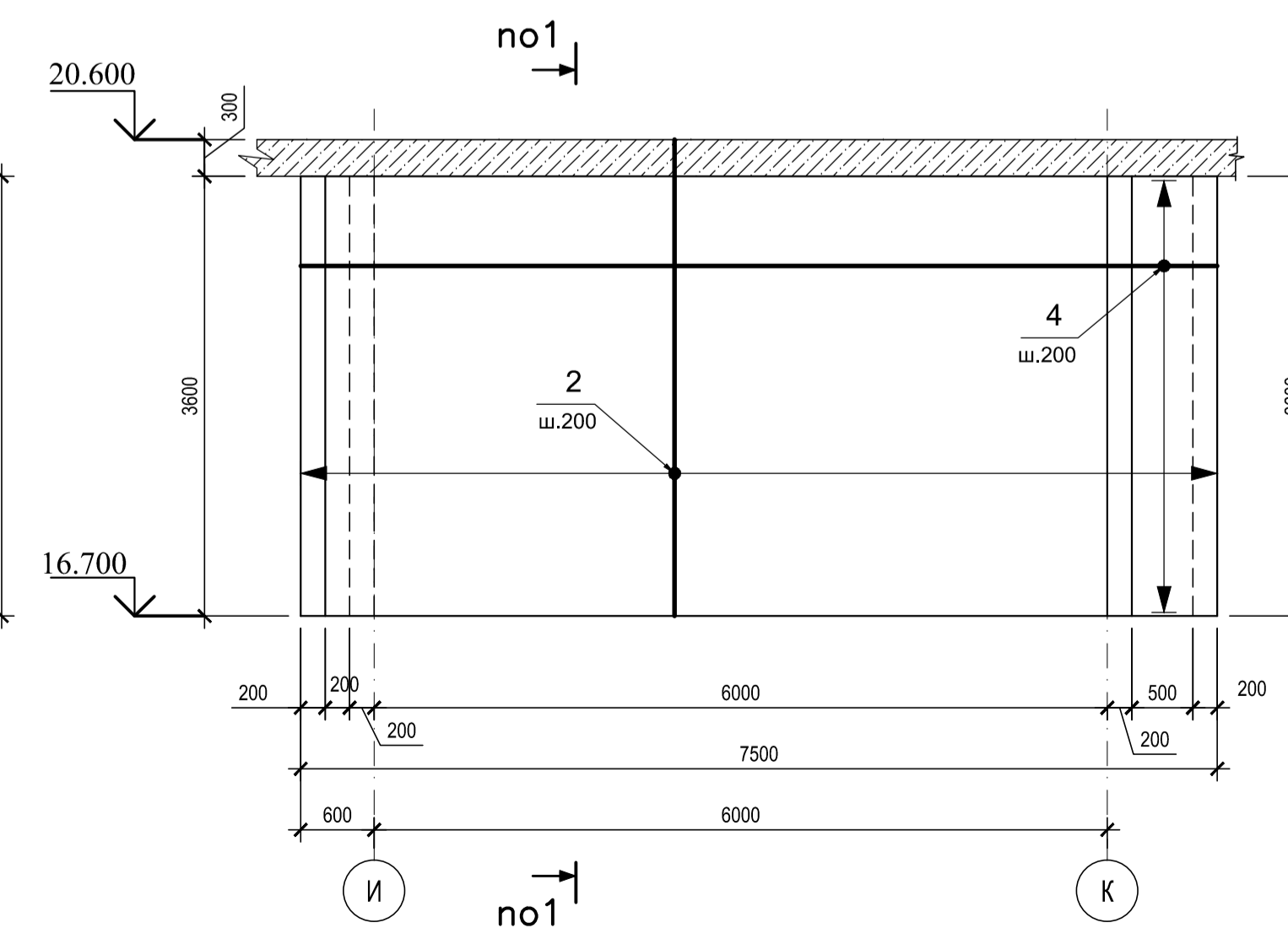
C 7  
M 1:50  
(3шт.)



C 8  
M 1:50  
(2шт.)



C 10  
M 1:50



**Примечания**

1. Общие примечания смотрите на листе КЖ 3-1.

0.000=167,200

Изм.	Кол-во	Лист	№ док	Подпись	Дата	Заказчик : ООО "Управляющая компания Прометей" КЖ 3
ГАП						г. Москва Коровинское шоссе д. 41А, корп.1, корп. 2
ГИП						Строительство многоэтажного гаража-стоянки
Гл.констр.						
Архитектор						Монолитные ж.б. стены С 4, С 7, С 8, С 10 на отм.16.700 .
Вед.инженер						
						ООО "Арт Нуво"