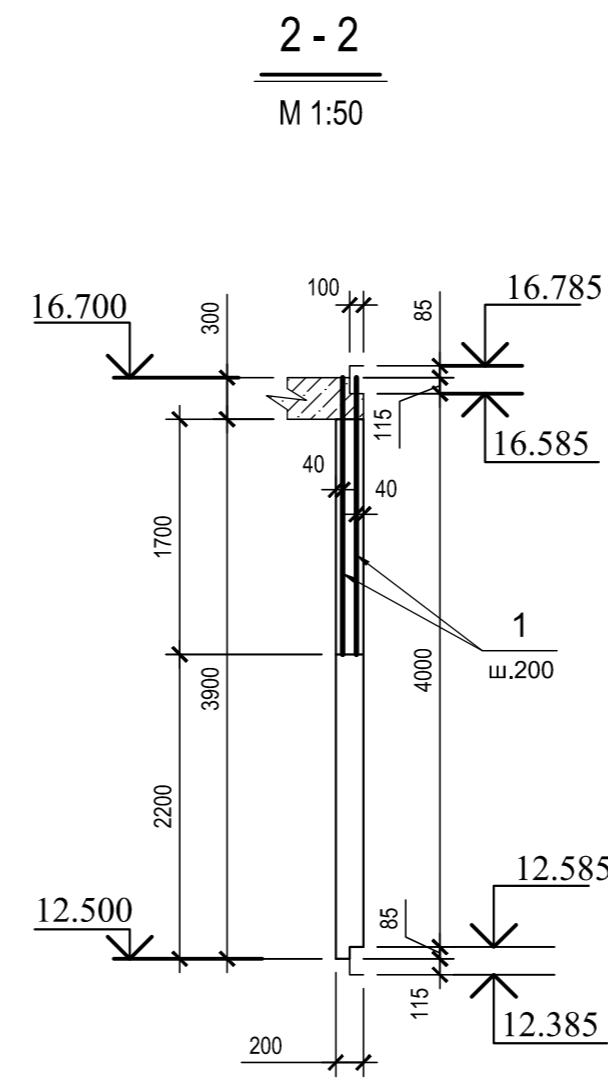
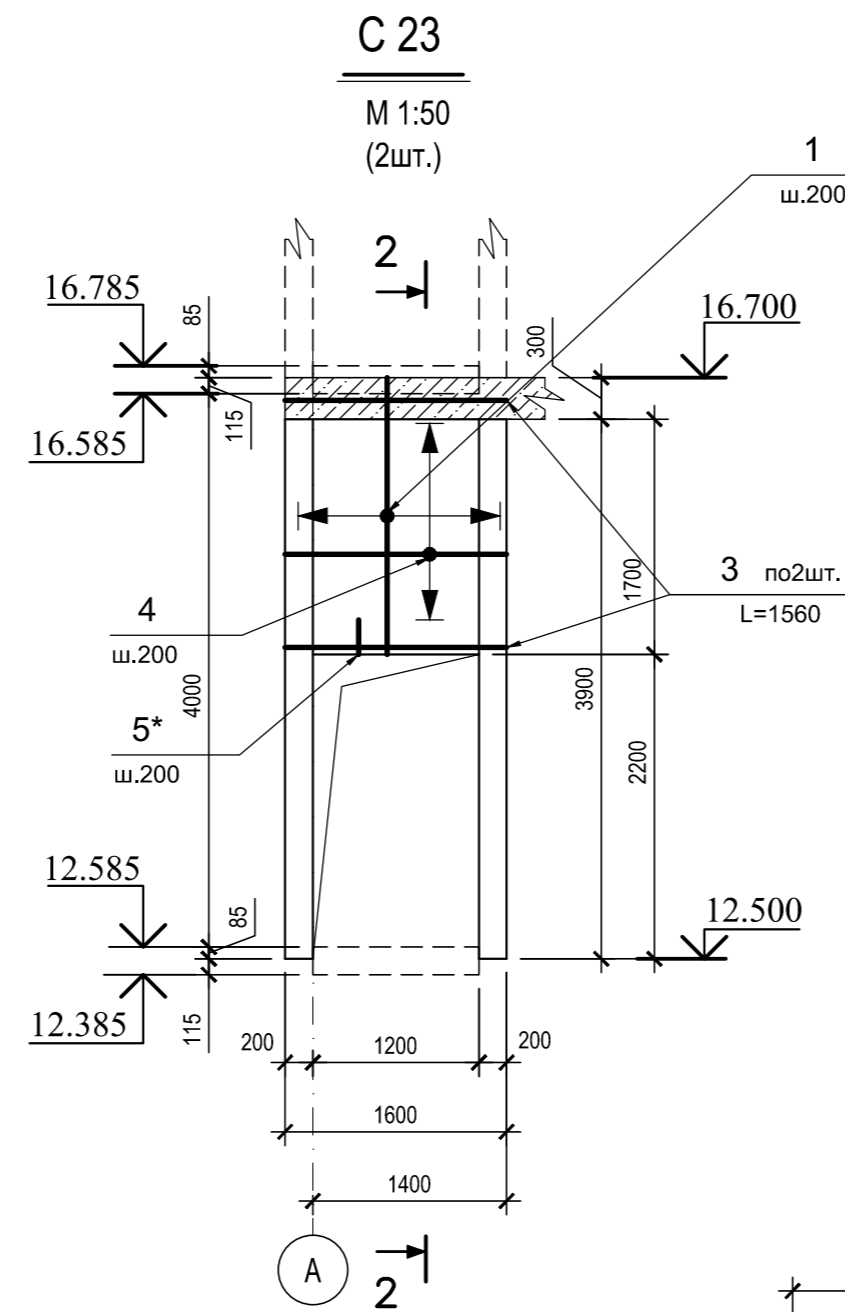
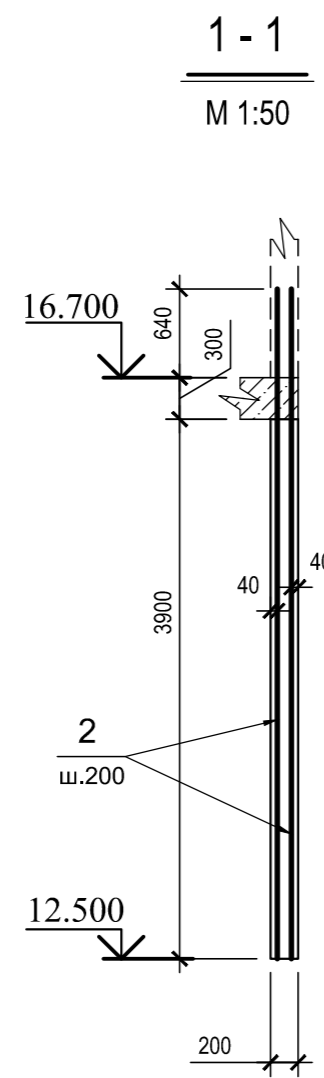
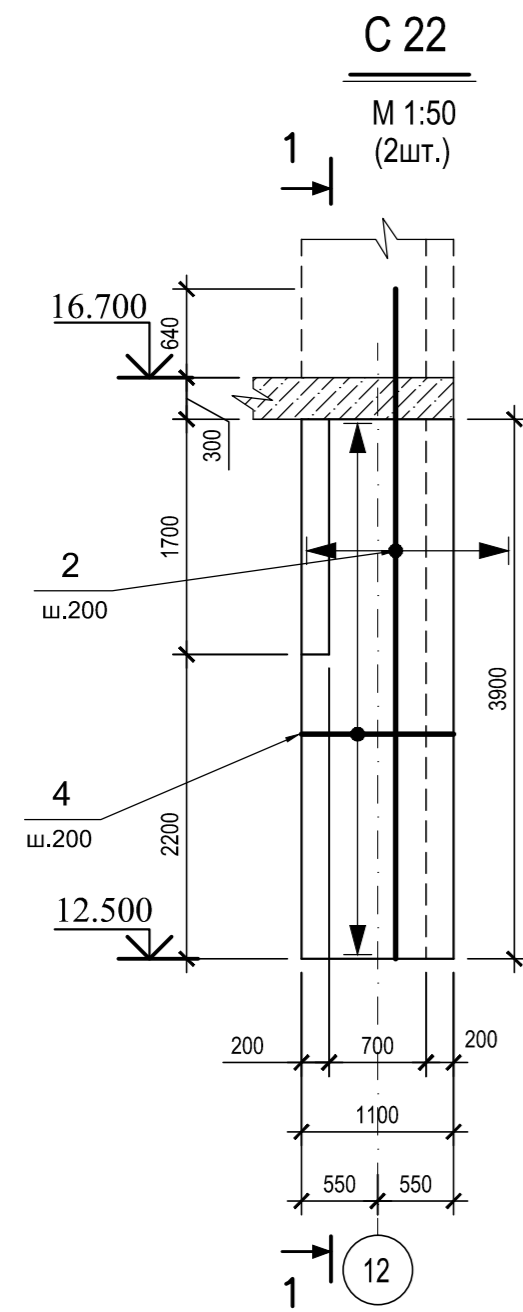
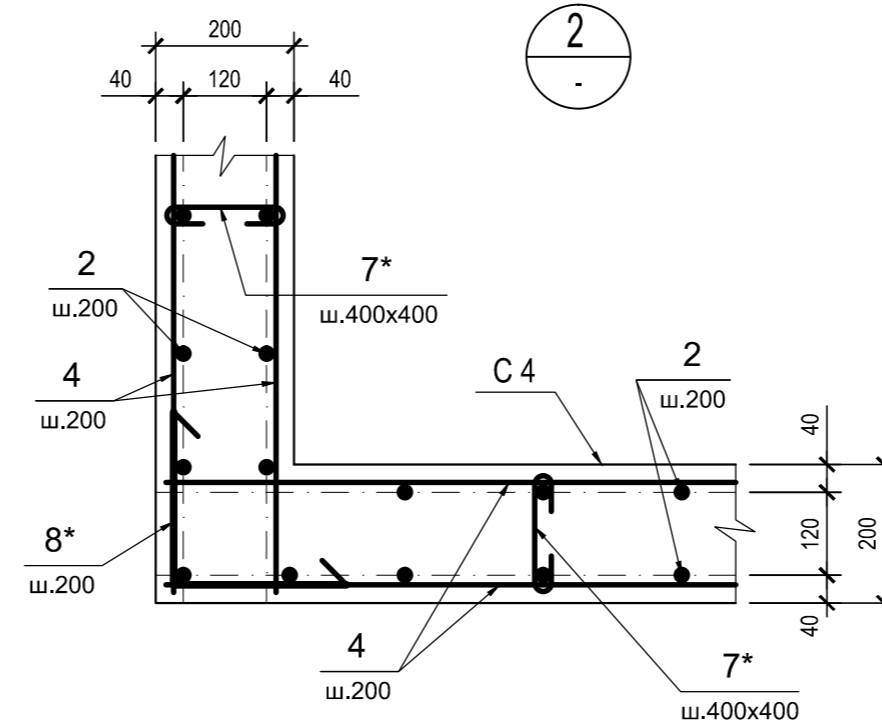
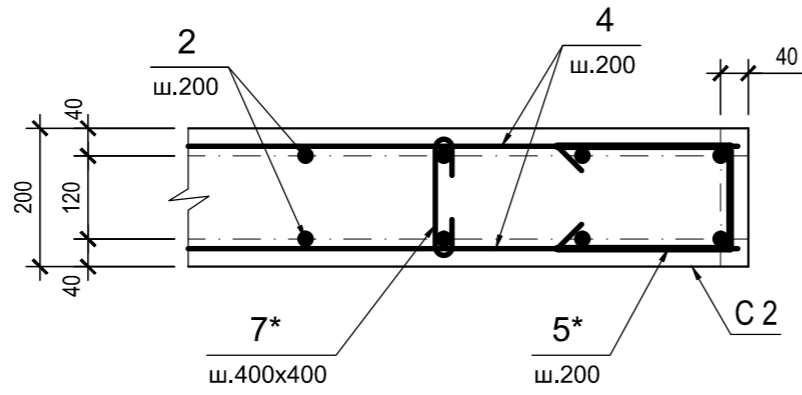


Спецификация монолитных ж.б.стен на отм12.500

Поз.	Обозначение	Наименование	Кол.	Масса ед.кг	Масса всех, кг
Детали					
1		Ø16 AIII L=1960	262	3.1	812
2		Ø16 AIII L=4840	2670	7,64	20399
3		Ø16 AIII L=449 м пр			710
4		Ø12 AIII L=10517 м.пр.			9339
5*		Ø12 AIII L=650	1223	0.6	734
6		Ø16 AIII L=1060	264	1.7	449
7*		Ø 8 AI L=385	7012	0,16	1122
8*		Ø12 AIII L=500	2480	0,45	1116
Материалы					
		Бетон класса В25		224	м3

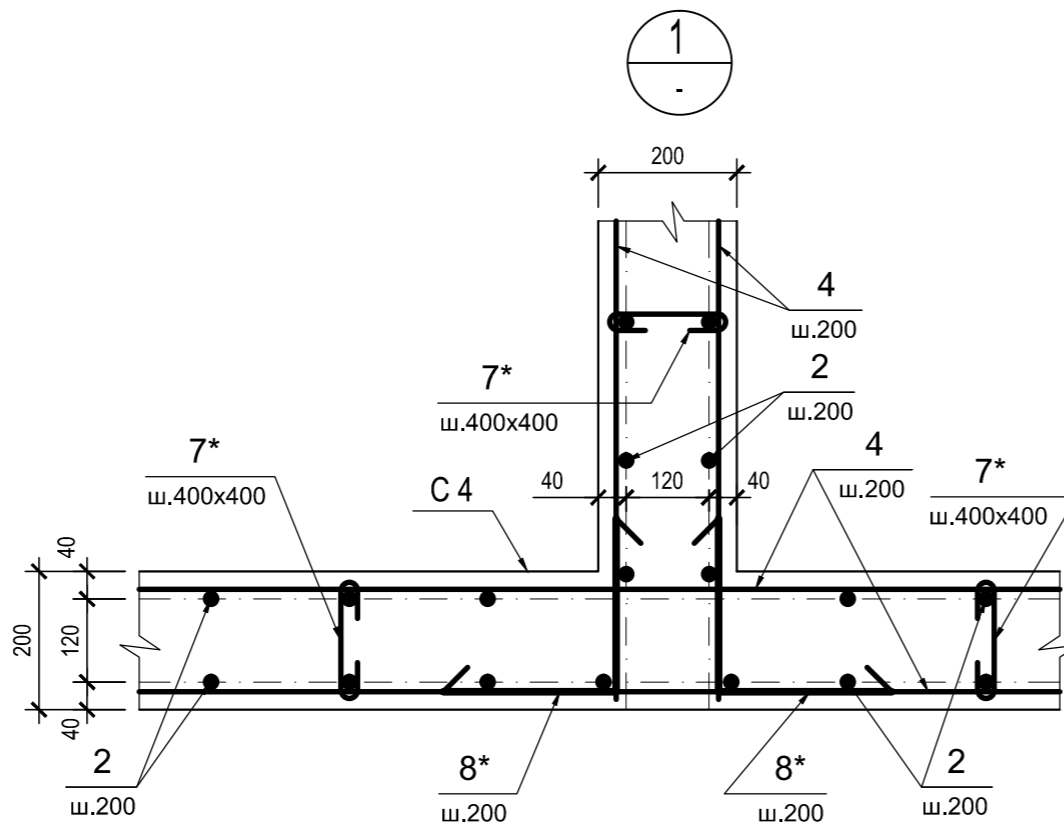
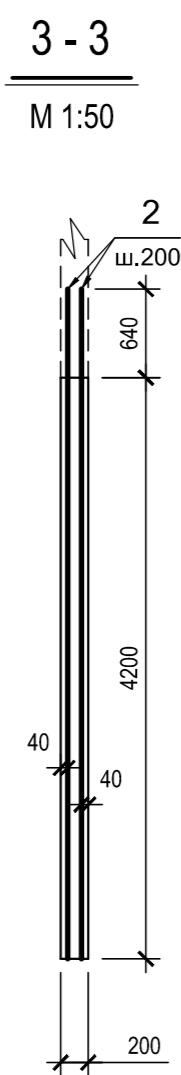
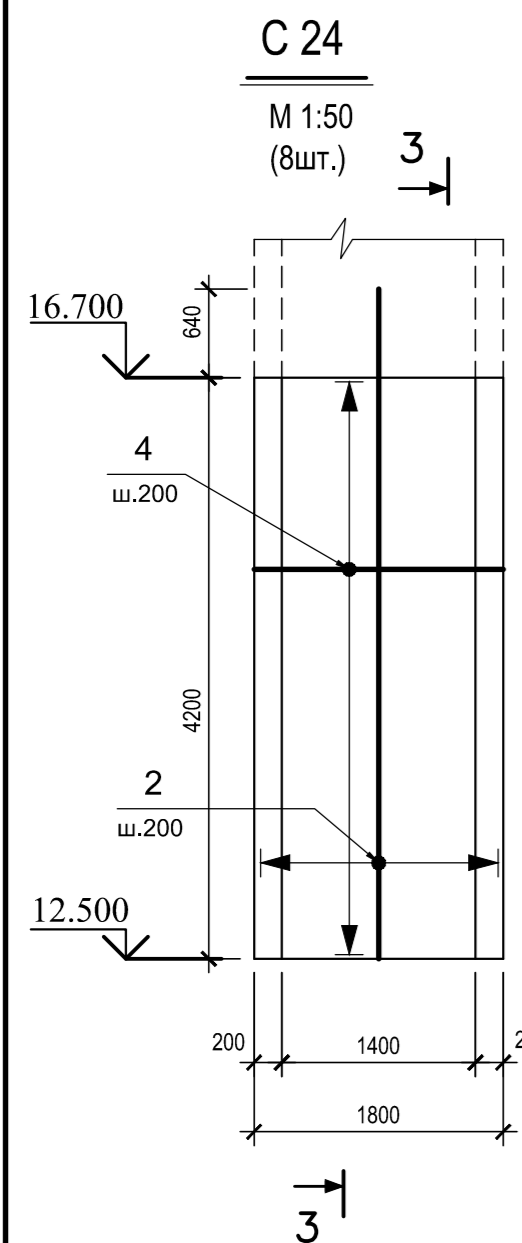


A - A
M 1:50



Ведомость расхода материалов , кг.

Марка элемента	Арматура						Всего кг.
	Отдельные стержни						
	ГОСТ 5781 - 82			ГОСТ 5781 - 82			
	класса AIII			класса AI			
	Ø16	Ø12	Итого	Ø8	Итого		
Монолитные ж.б.стены	22370	11899	34269	1122	1122	35391	



Ведомость деталей

Поз.	Эскиз
5*	
7*	
8*	

Примечания

1. Общие примечания смотрите на листе КЖ 3-1 .

0.000=167,200

Заказчик : ООО "Управляющая компания Прометей" КЖ 3						
г. Москва Коровинское шоссе д. 41А, корп.1, корп. 2						
Изм.	Кол.уч.	Лист	Н-док	Подпись	Дата	
ГАП	Румянцев П.Н.					
Гл.констр.	Кучеряев А.И.					
Архитектор	Ярмак Д.С.					
Вед.инженер	Шлакова И.В.					
Строительство многоэтажного гаража-стоянки				Стадия	Лист	Листов
Монолитные ж.б. стены С 22...С 24 на отм.12.500 . Узлы . Спецификация .				P	36	
				ООО "Арт Нуво"		