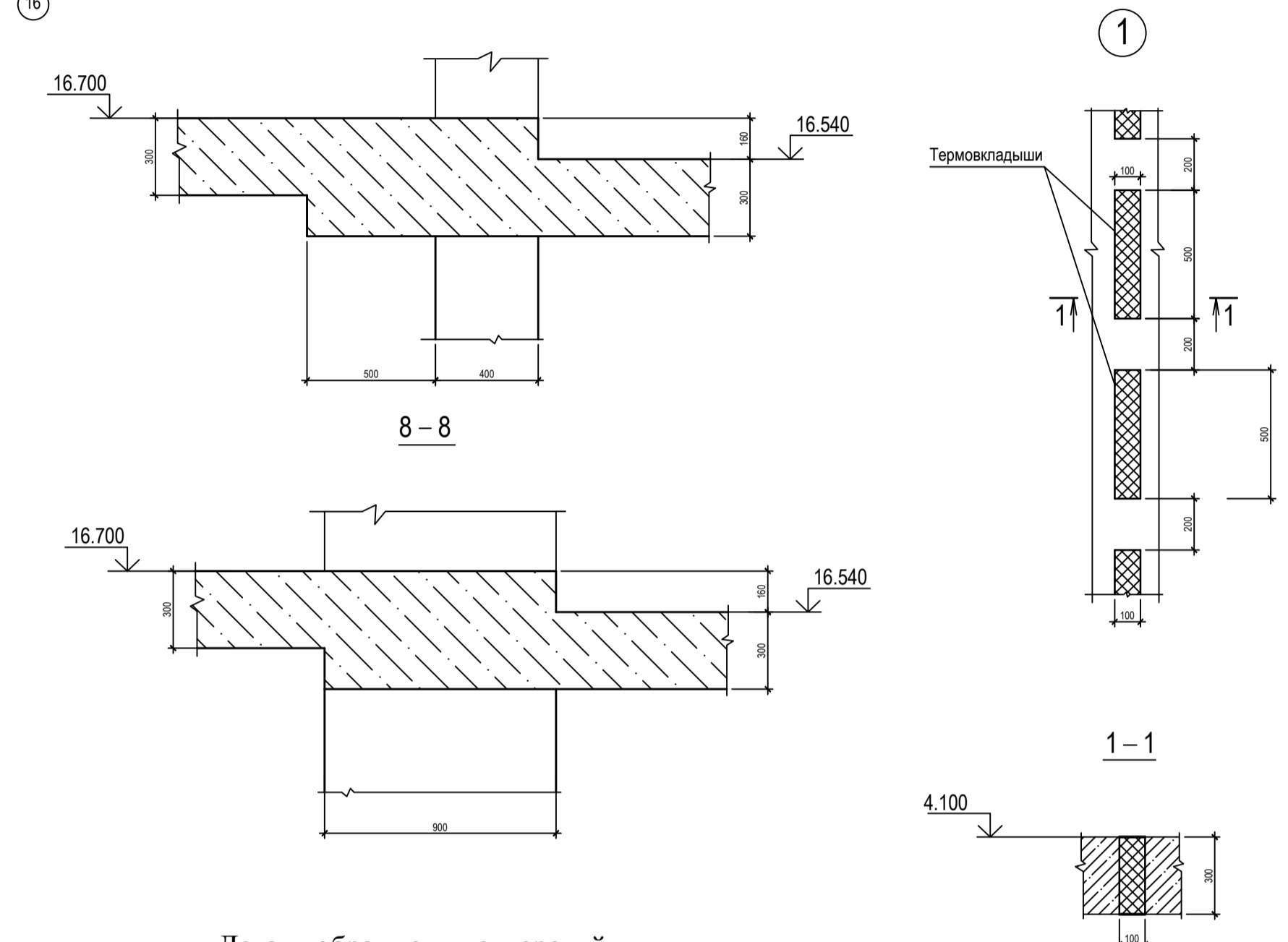
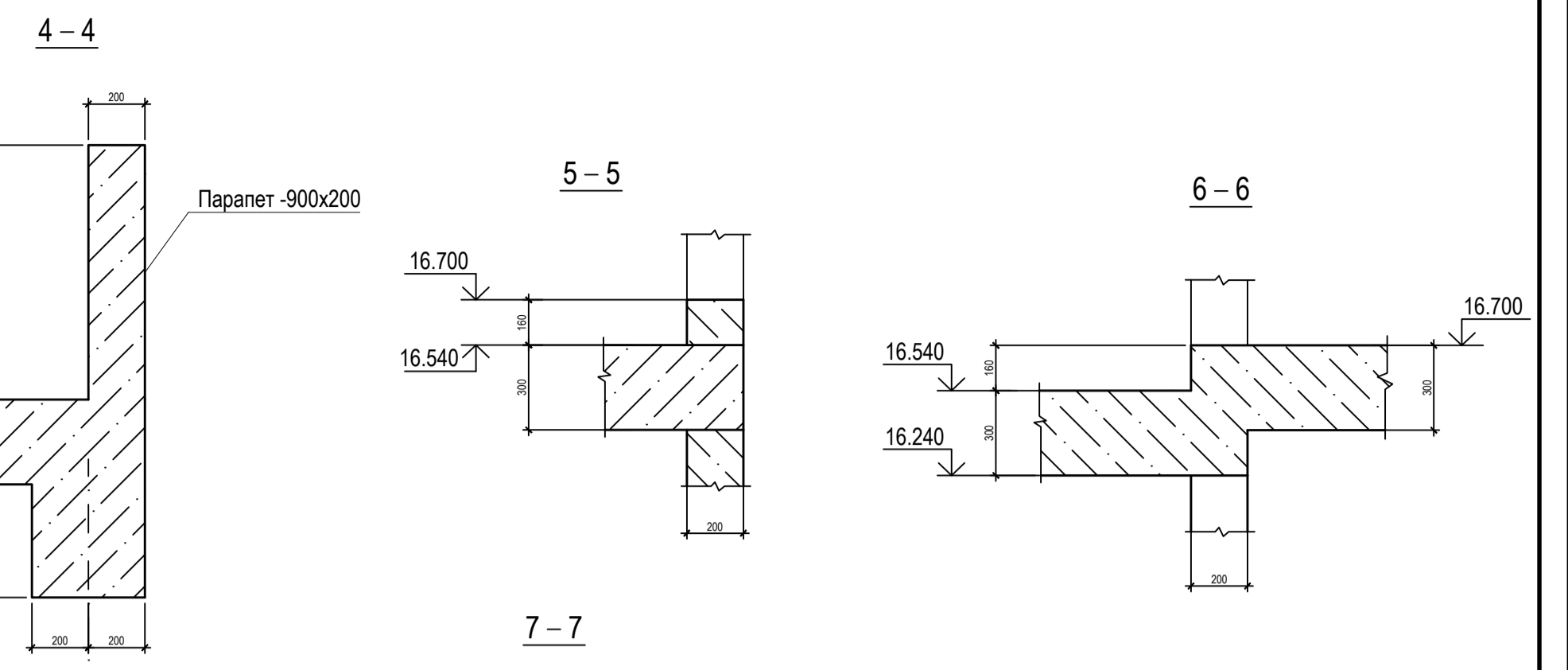
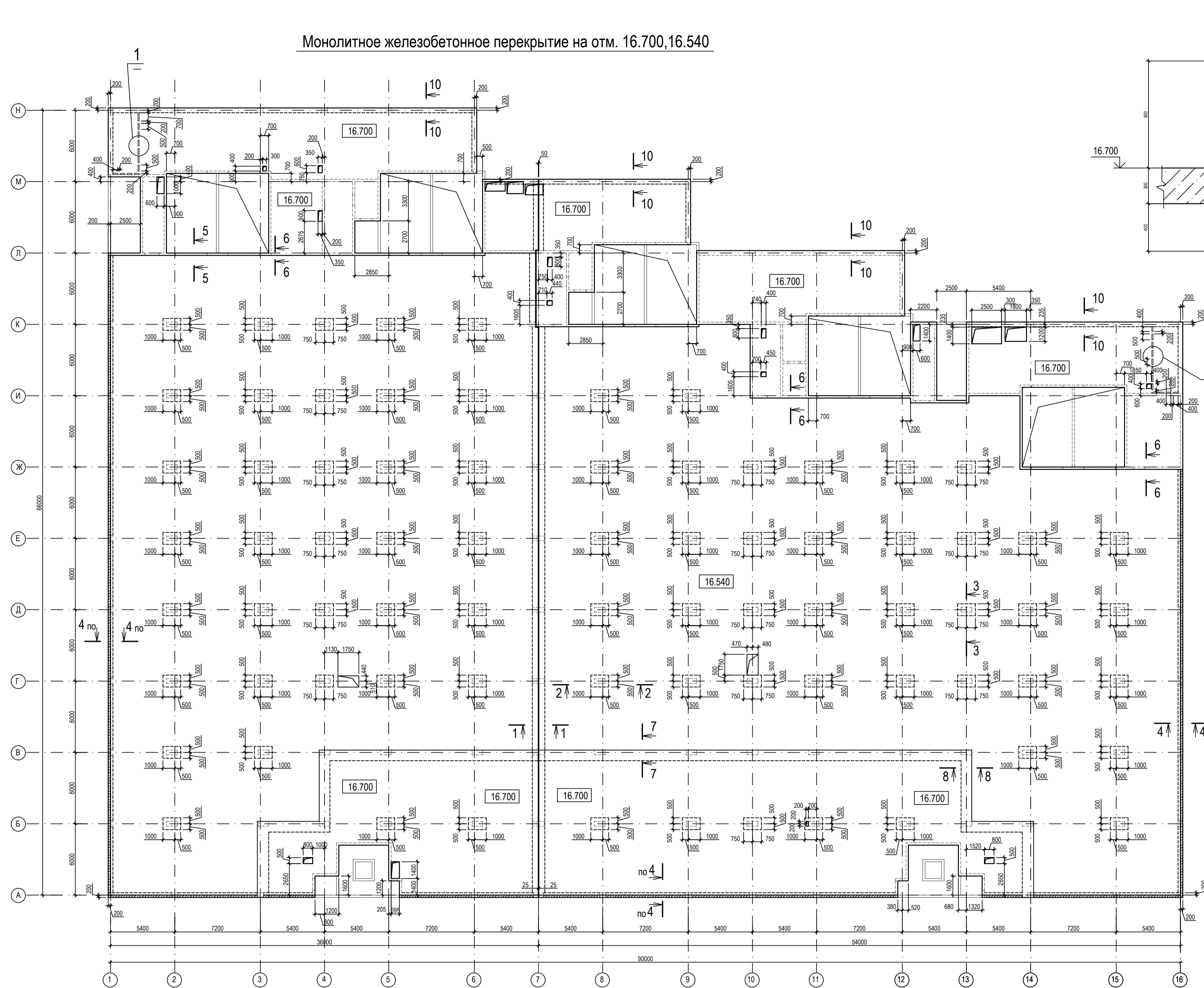
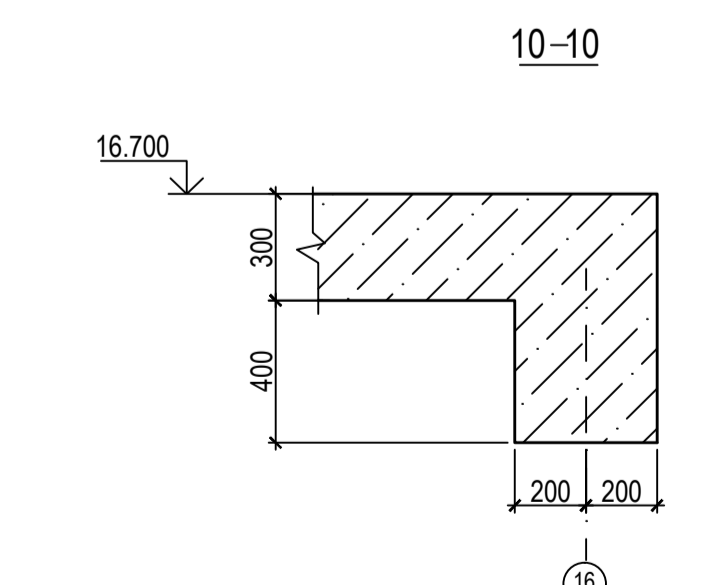
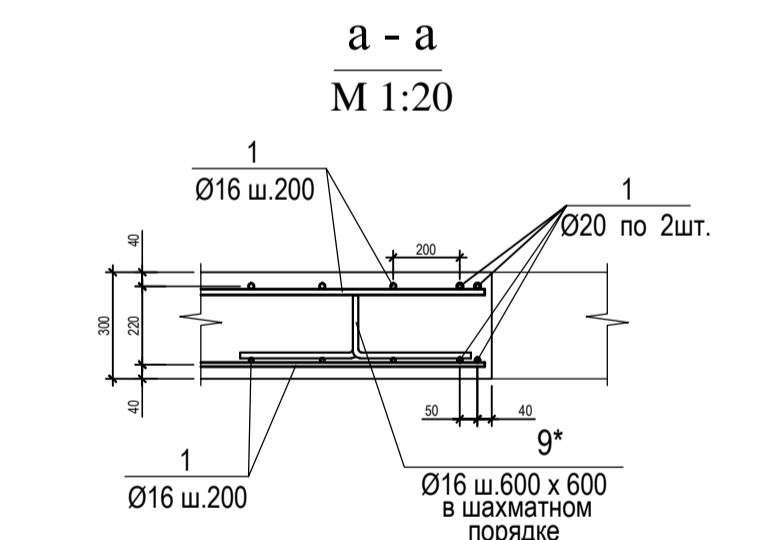
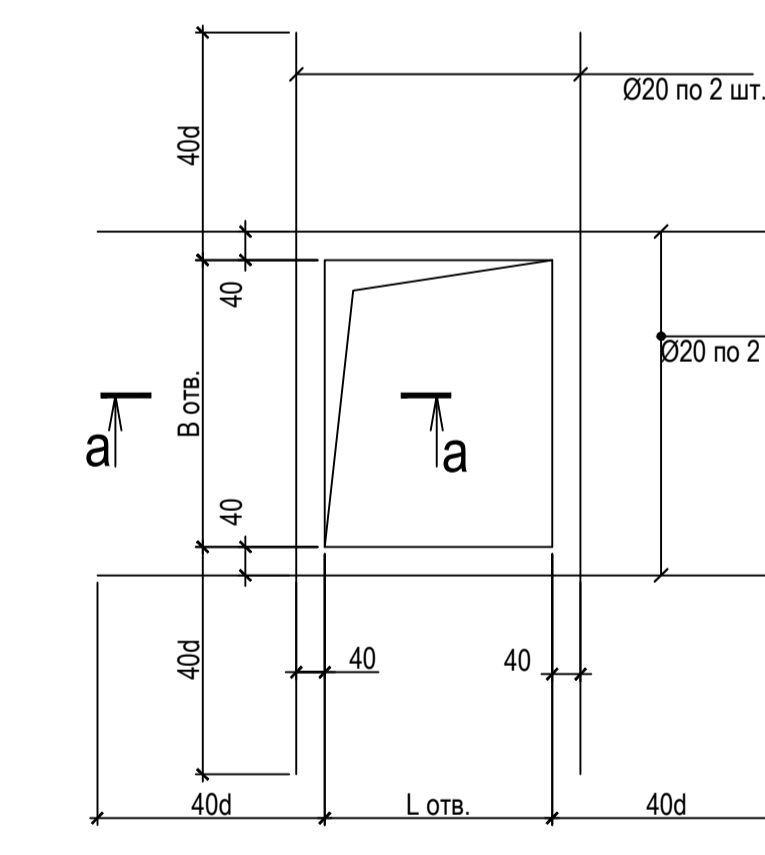


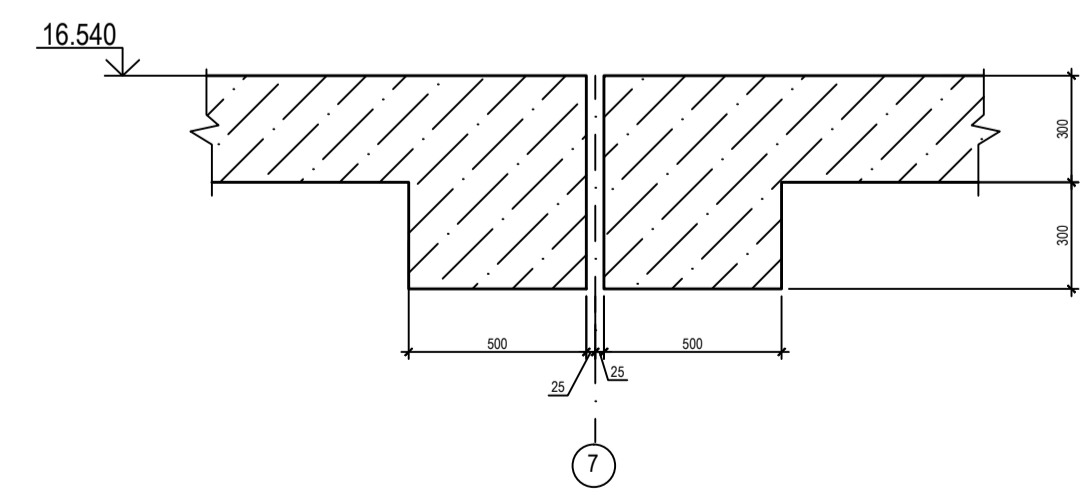
Монолитное железобетонное перекрытие на отм. 16.700, 16.540



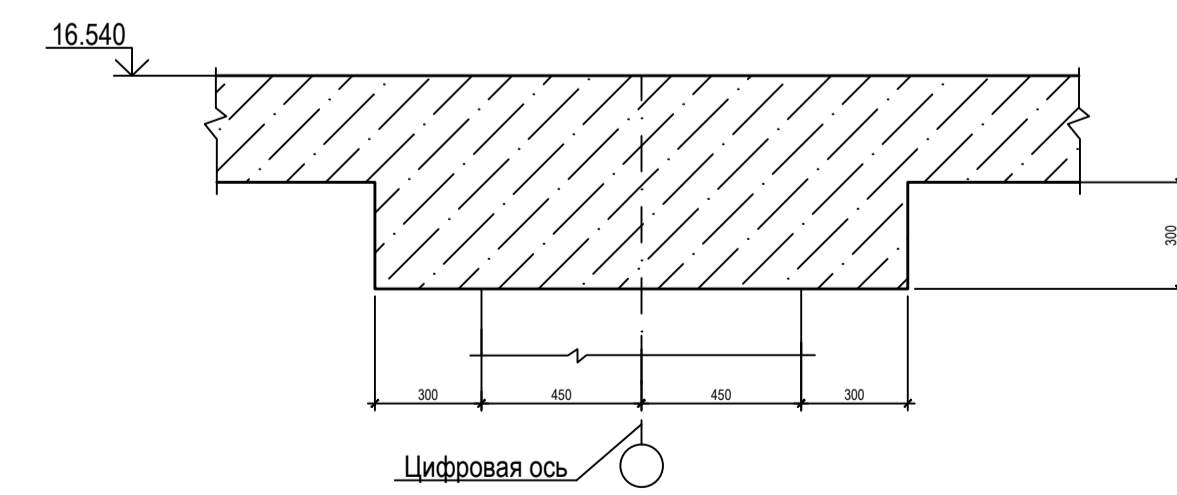
Деталь оформления отверстий



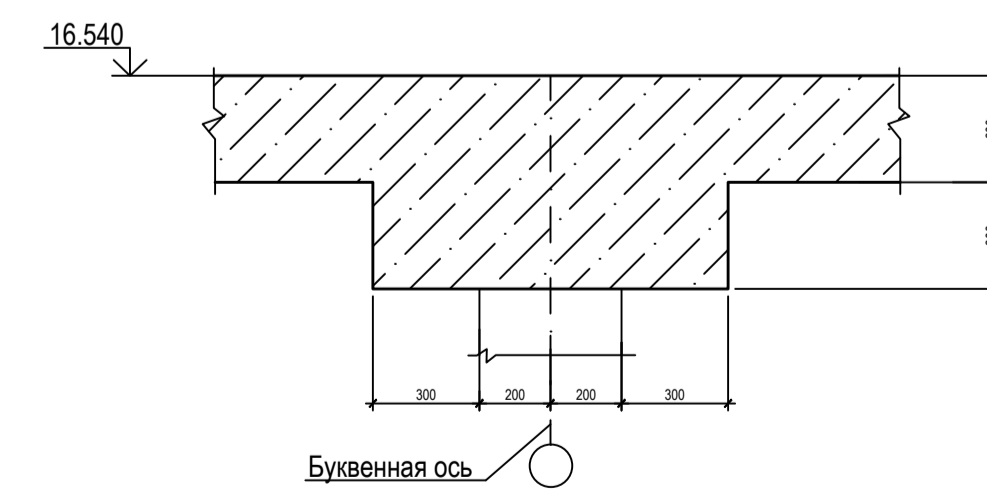
1-1
Опалубка



2-2
Опалубка



3-3



0.000=16.200

Заказчик : ООО "Управляющая компания Прометей" КЖ 3			
Изм.	Кол.уч.	Лист	№ док
ГАП	Румянцев П.Н.		
Г.п.констр.	Кучеряев А.И.		
Архитектор	Ярмак Д.С.		
Вед.инженер	Шлакова И.В.		
г. Москва Коровинское шоссе д. 41А, корп.1, корп. 2			
Строительство многоэтажного гаража-стоянки		Стадия	Лист
		Р	26
Монолитное железобетонное перекрытие на отм. 16.700, 16.540. Опалубка.			
ООО "Арт Нуво"			