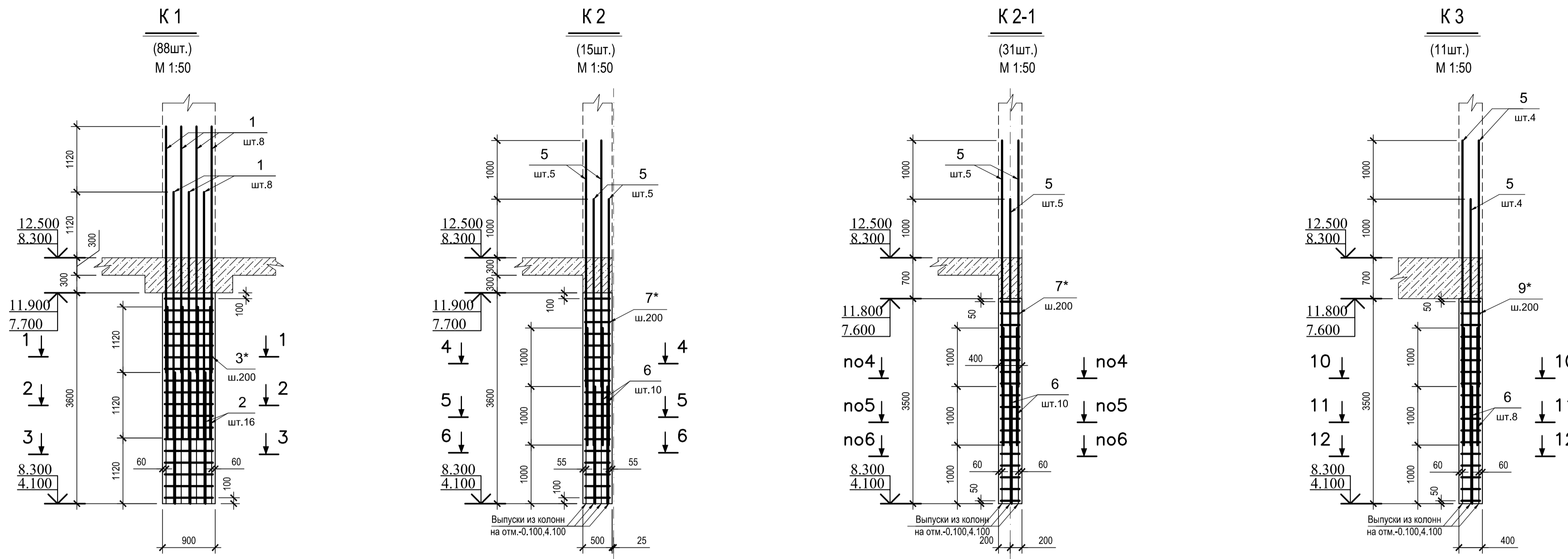


Спецификация монолитных ж.б.колонн на отм.4.100,8.300



Поз.	Обозначение	Наименование	Кол.	Масса ед.кг	Масса всех,кг
<b>К 1 (88шт.)</b>					
1		Ø28 III L=4200	1408	20,31	28597
2		Ø28 AIII L=2240	1408	10,83	15249
3*		Ø12 AIII L=2440	1584	2,17	3438
4*		Ø 8 AI L=585	3168	0,24	761
<b>К 2 (15шт.)</b>					
5		Ø25 AIII L=4200	150	16,19	2429
6		Ø25 AIII L=2000	150	7,71	1157
7*		Ø12 AIII L=1660	270	1,48	400
<b>К 2-1 (31шт.)</b>					
5		Ø25 AIII L=4200	310	16,19	5019
6		Ø25 AIII L=2000	310	7,71	2390
7*		Ø12 AIII L=1660	558	1,48	826
<b>К 3 (11шт.)</b>					
5		Ø25 AIII L=4200	88	16,19	1427
6		Ø25 AIII L=2000	88	7,71	679
9*		Ø12 AIII L=1440	198	1,28	253
<b>Материалы</b>					
					Бетон класса В35
					153 м3

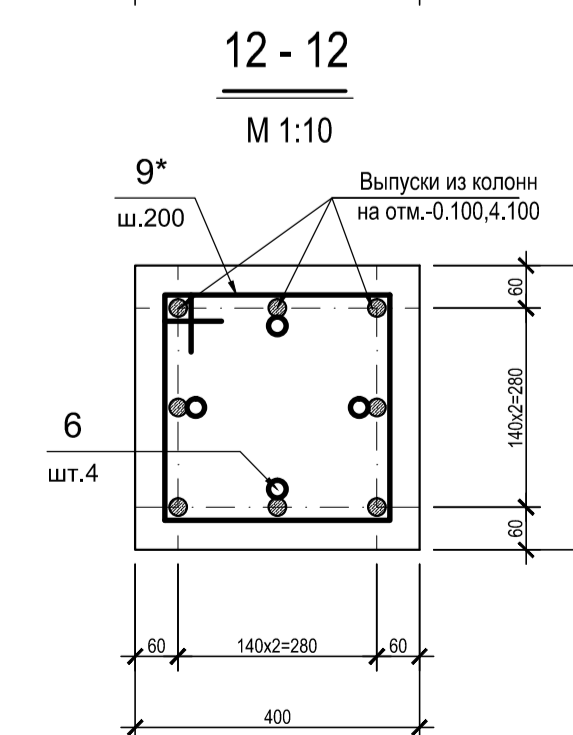
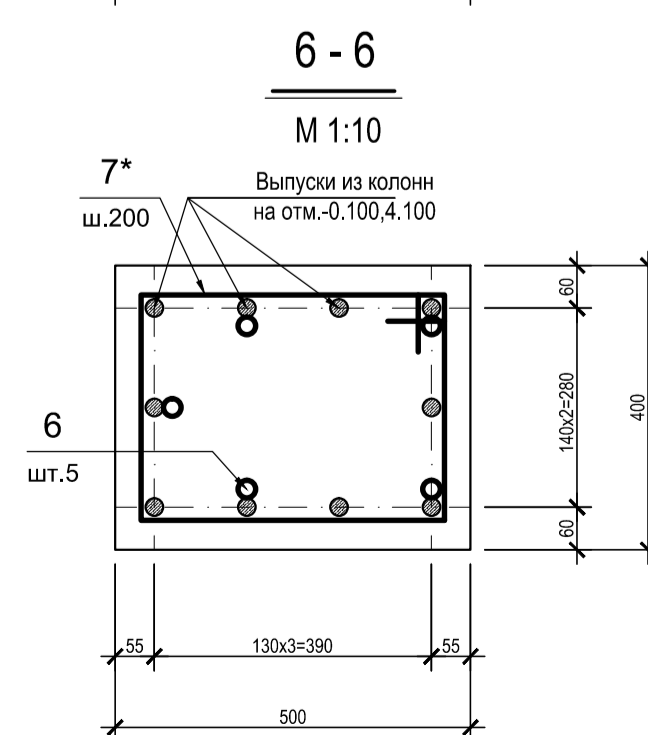
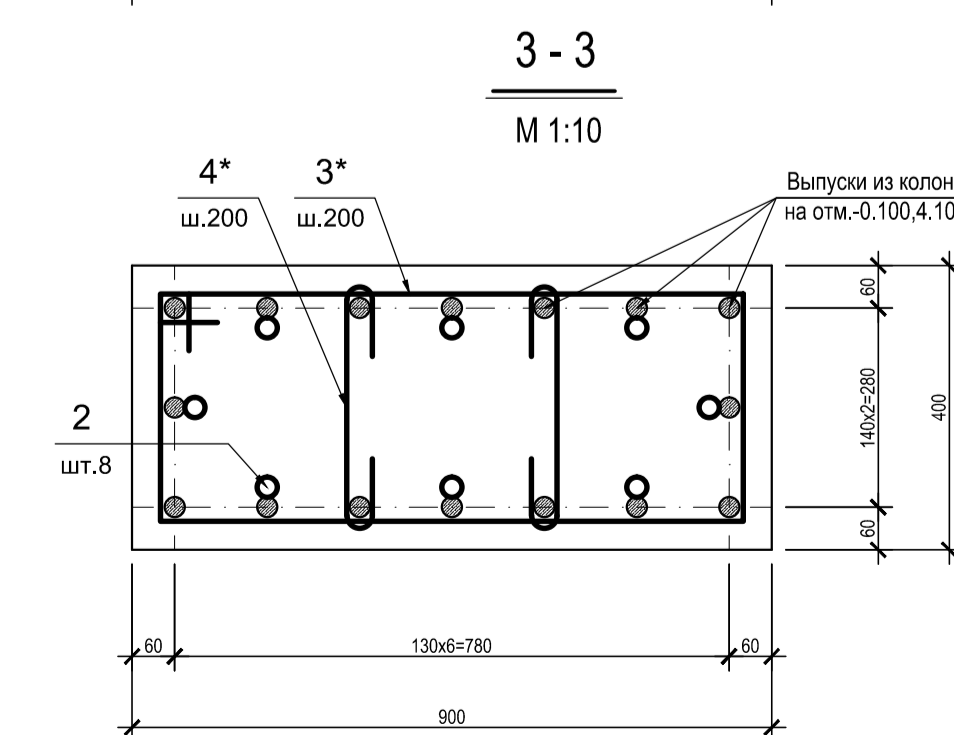
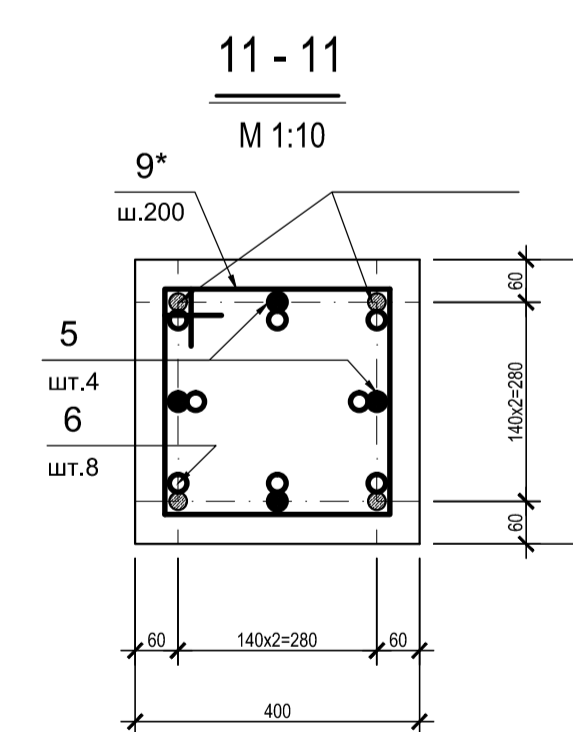
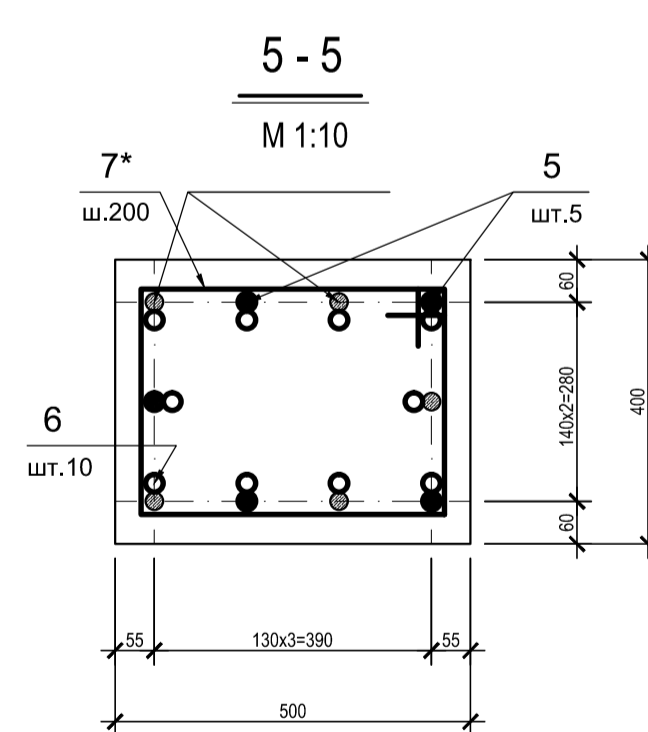
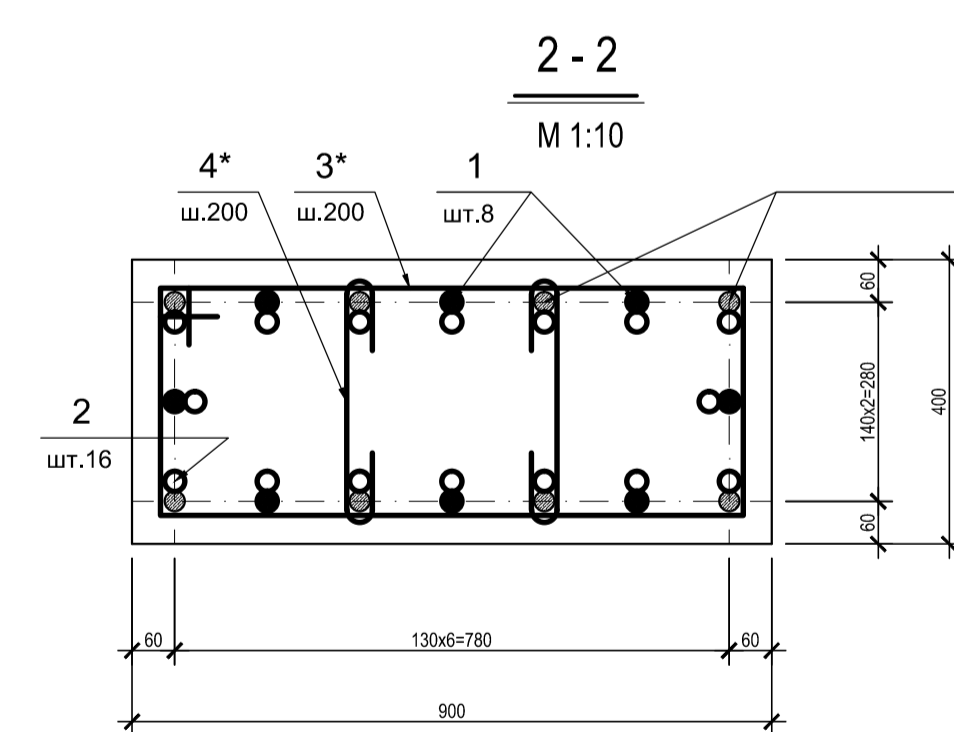
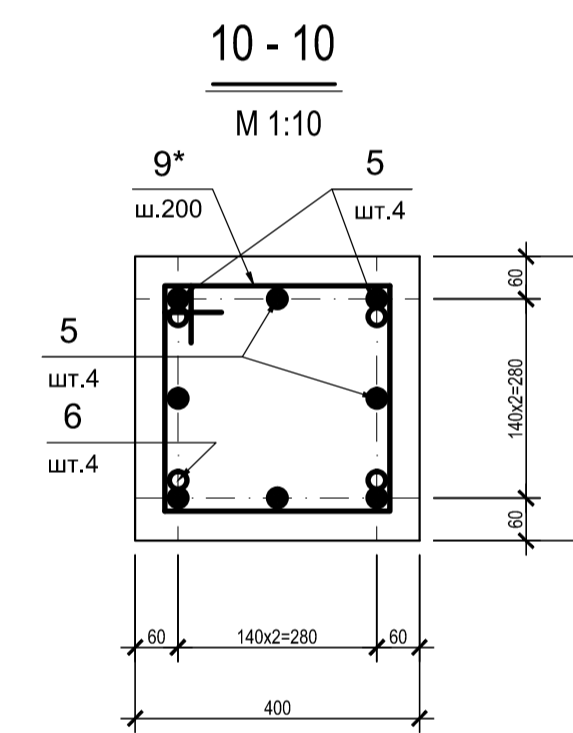
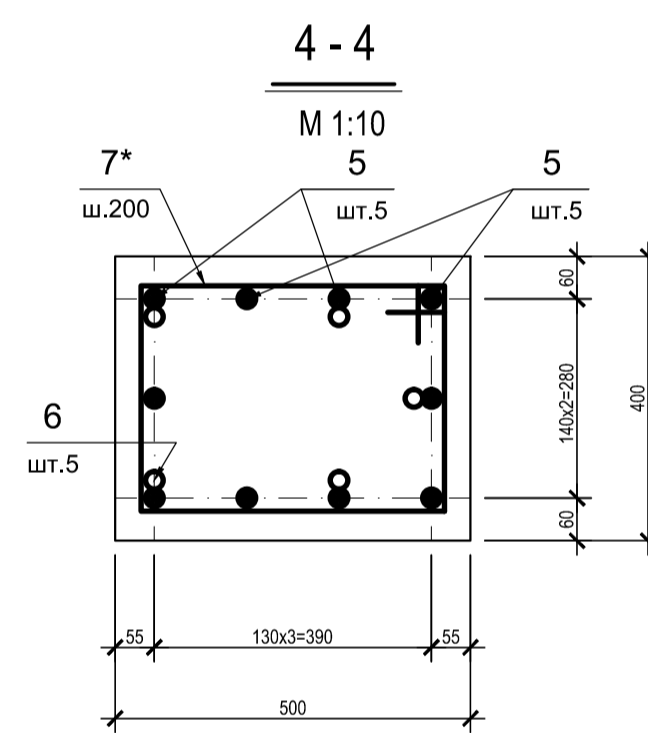
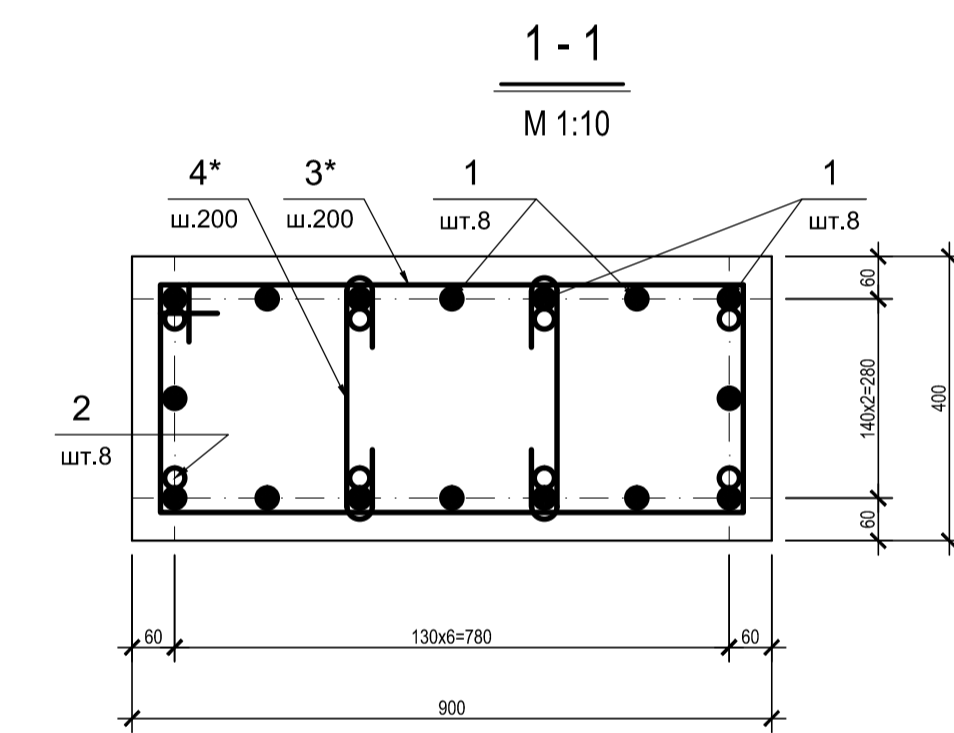
Ведомость расхода материалов, кг.

Марка элемента	Арматура						Всего кг.
	Отдельные стержни						
	ГОСТ 5781 - 82			ГОСТ 5781 - 82			
	класса AIII			класса AI			
	Ø28	Ø25	Ø12	Итого	Ø8	Итого	
Монолитные ж.б.колонны	43846	13101	4917	61864	761	761	62625

Ведомость деталей

Поз.	Эскиз
3*	
4*	
7*	
9*	

0,000=167,200



Заказчик: ООО "Управляющая компания Прометей" КЖ 3			
Изм.	Кол.уч.	Лист	№ док
ГАП	Румянцев П.Н.		
ГИП	Ярмак И.Л.		
Гл.констр.	Кучеров А.И.		
Архитектор	Ярмак Д.С.		
Вед.инженер	Шлакова И.В.		
г. Москва Коровинское шоссе д. 41А, корп.1, корп. 2		Стадия	Лист
Строительство многоэтажного гаража-стоянки		P	25
Монолитные ж.б. колонны на отм.4.100,8.300. Узлы. Спецификация.		ООО "Арт Нуво"	