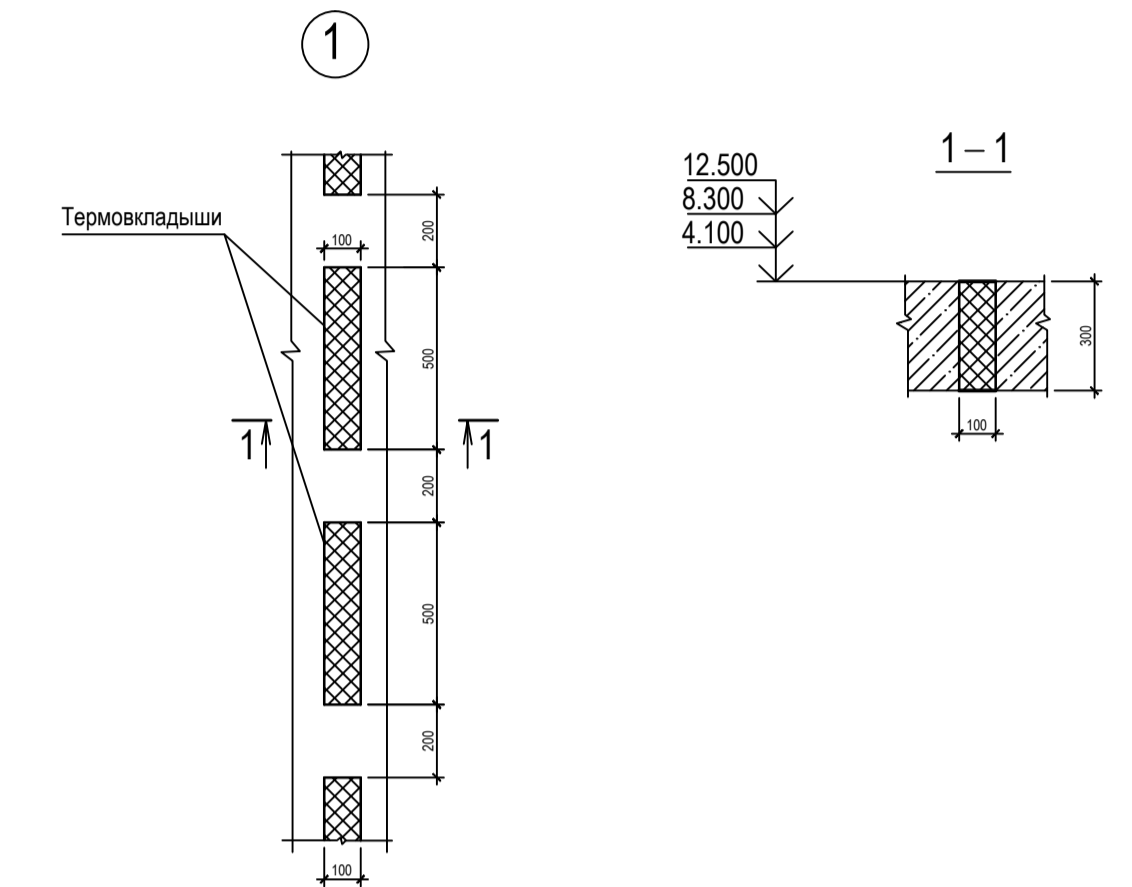
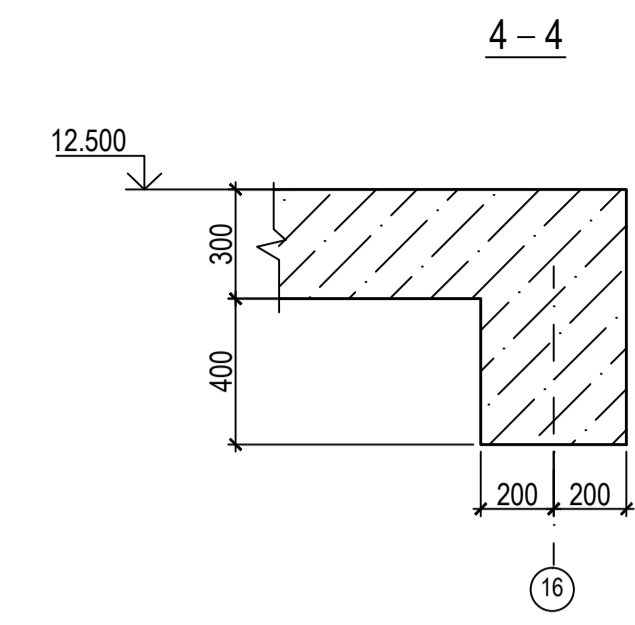
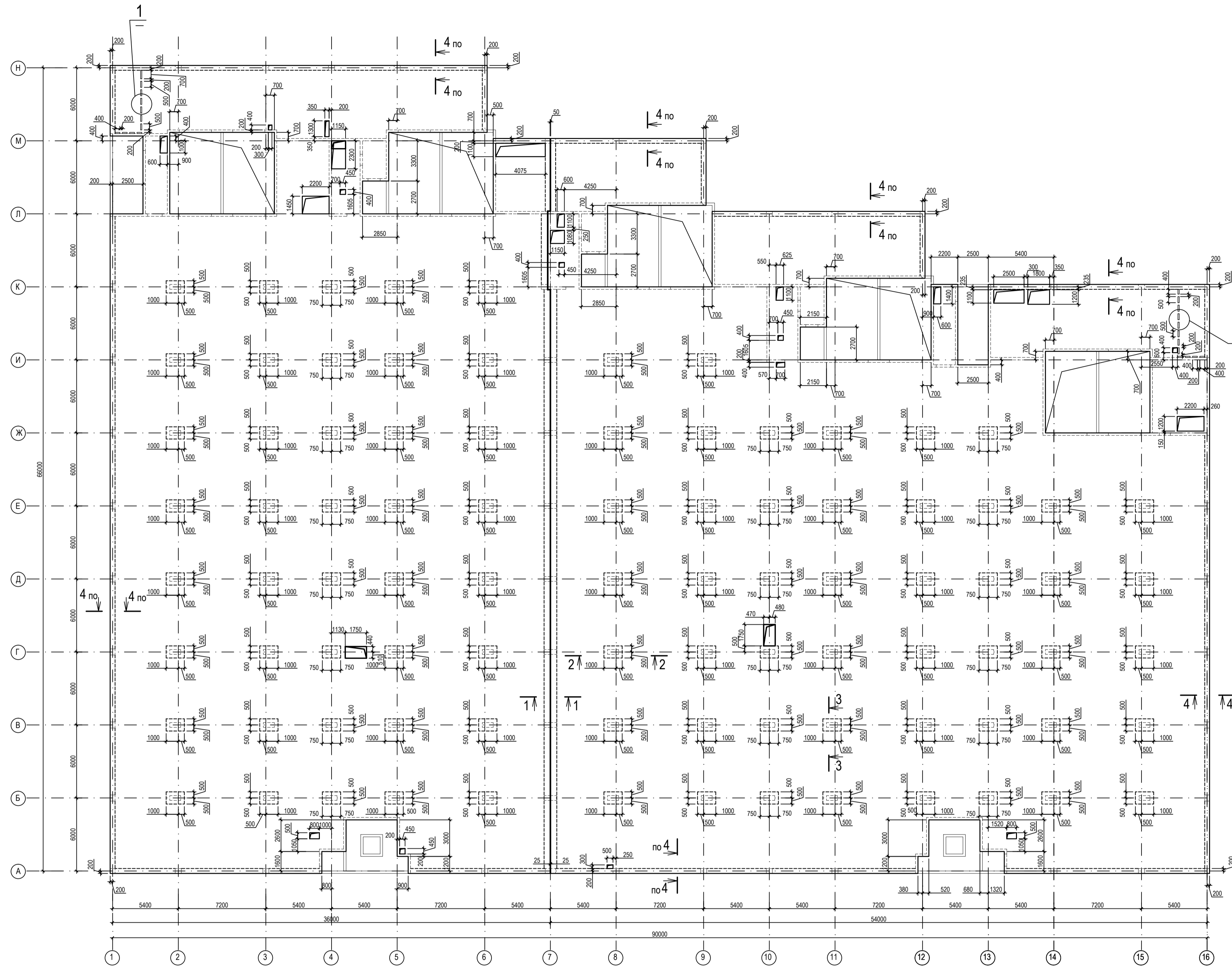
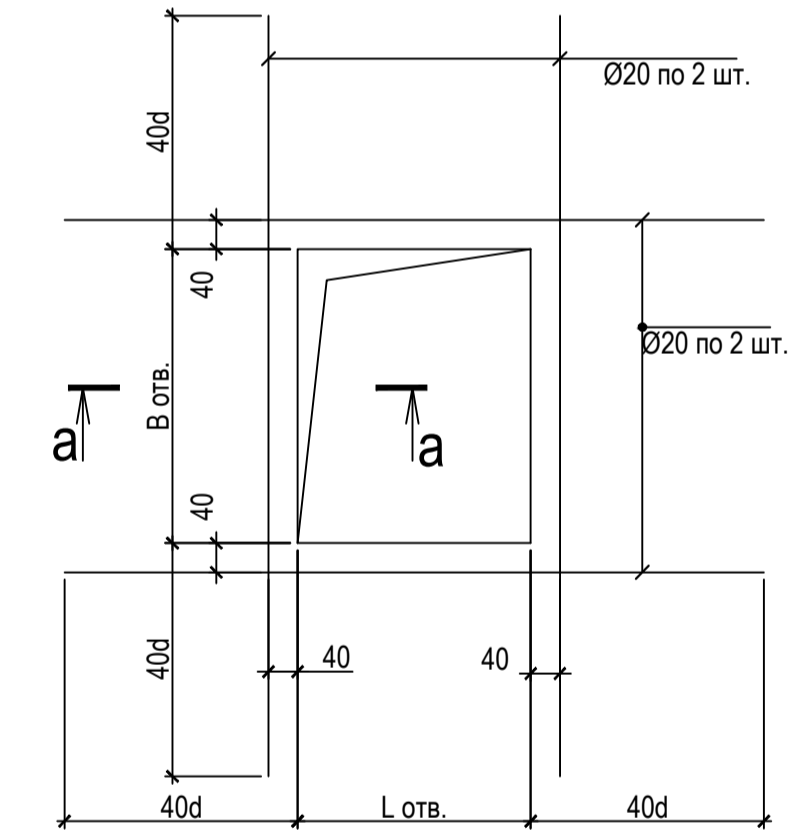


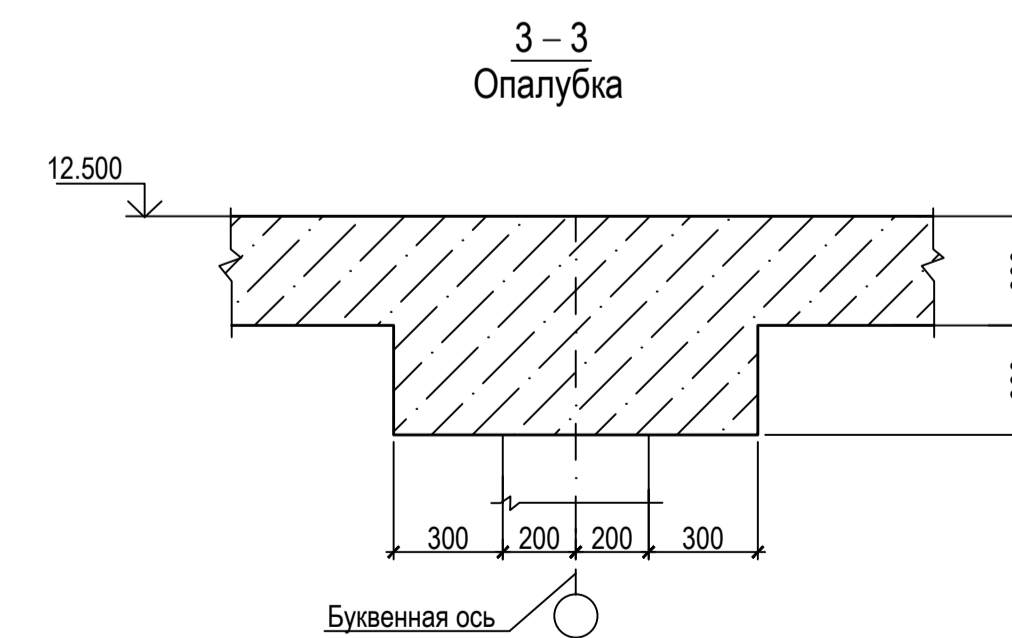
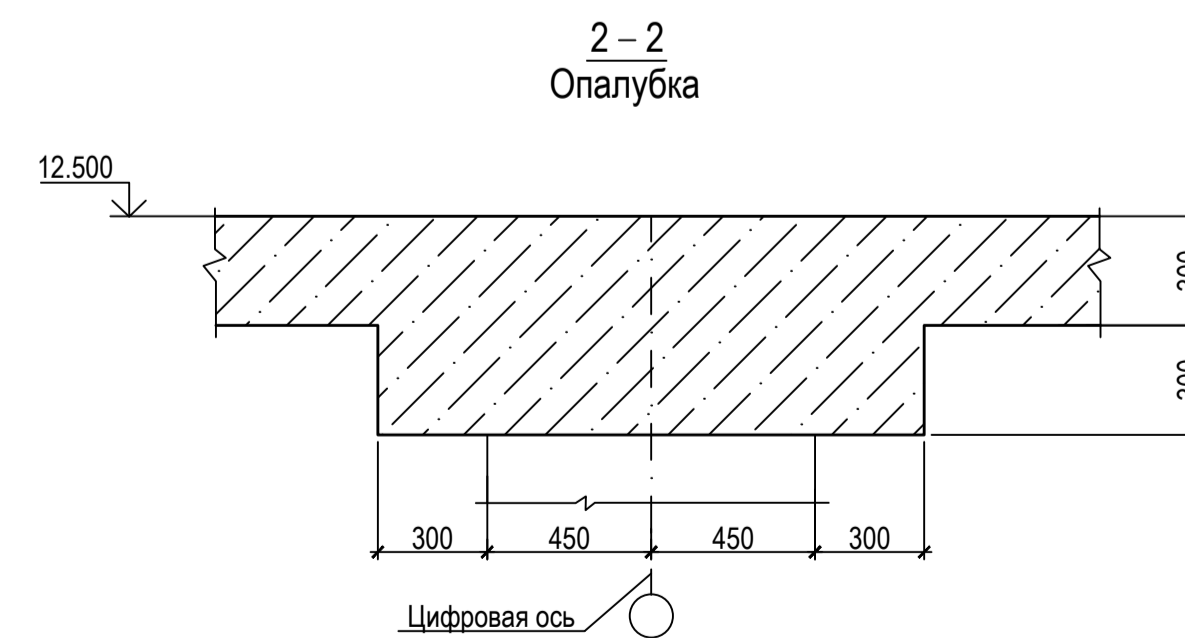
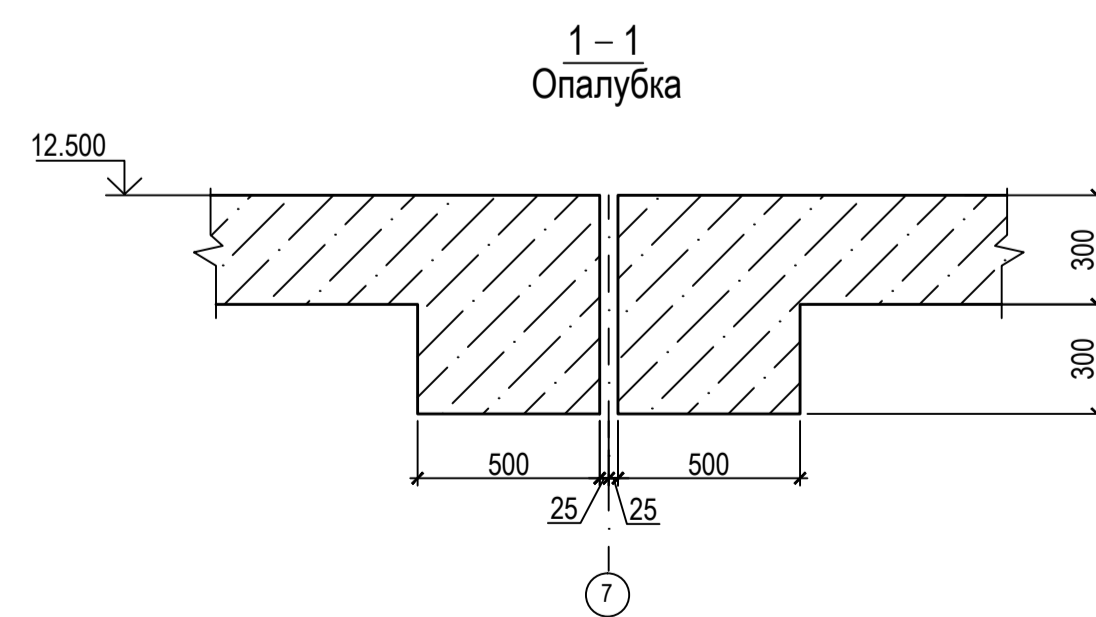
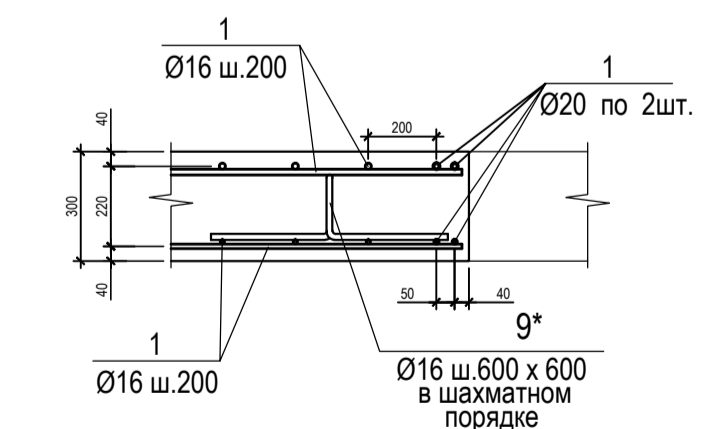
Монолитное железобетонное перекрытие на отм. 12.500.



Деталь оформления отверстий



а - а  
М 1:20



0.000=167,200

					Заказчик : ООО "Управляющая компания Прометей" КЖ 3		
Изм.	Коп.уч.	Лист	№-док	Подпись	Дата	г. Москва Коровинское шоссе д. 41А, корп.1, корп. 2	
						Строительство многоэтажного гаража-стоянки	
						Р	12
						ООО "Арт Нуво"	
					Монолитное железобетонное перекрытие на отм. 12.500 Опалубка.		