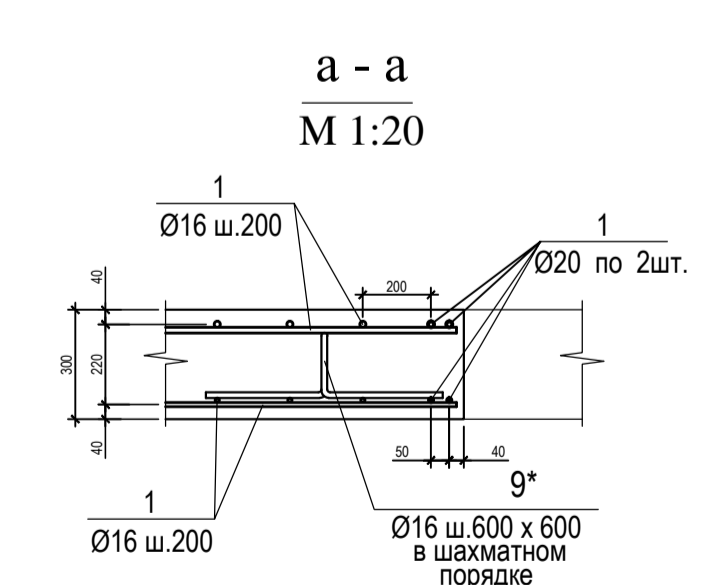
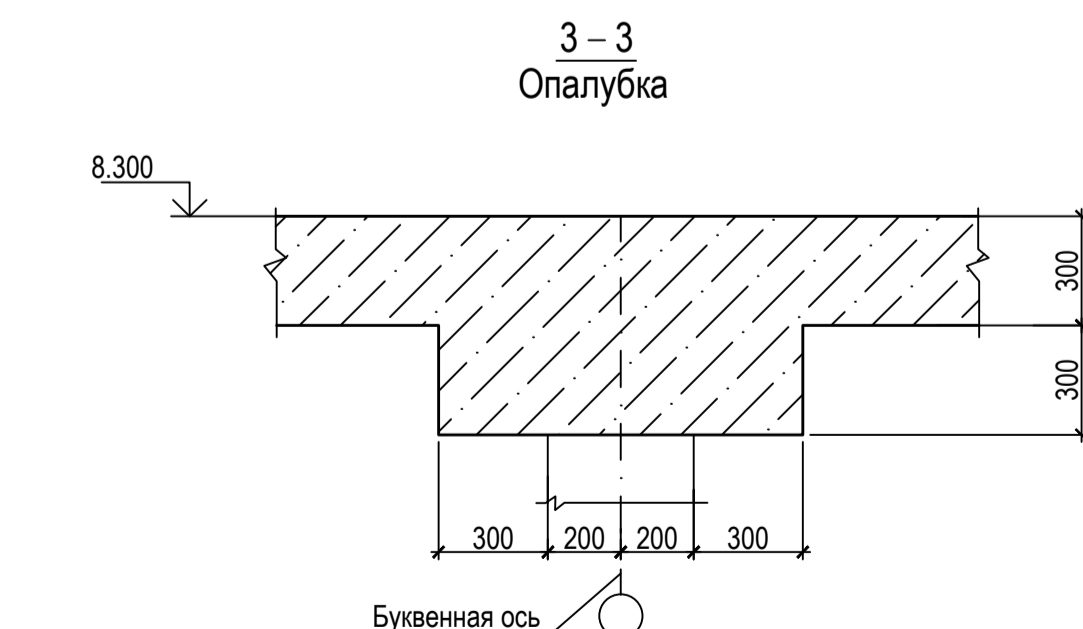
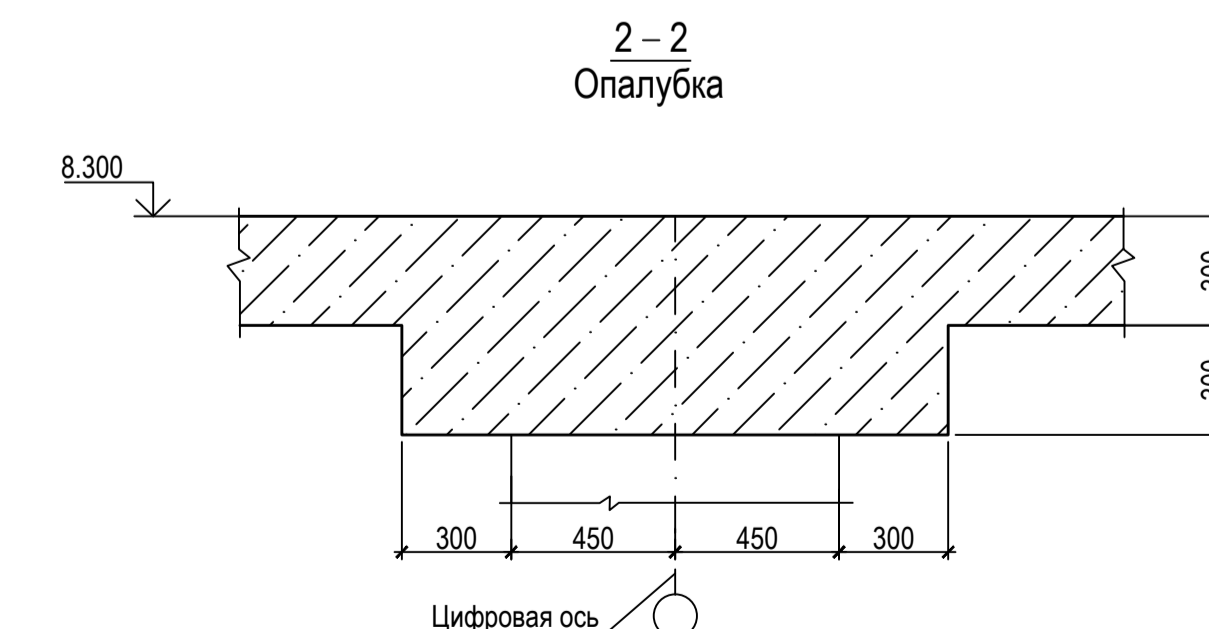
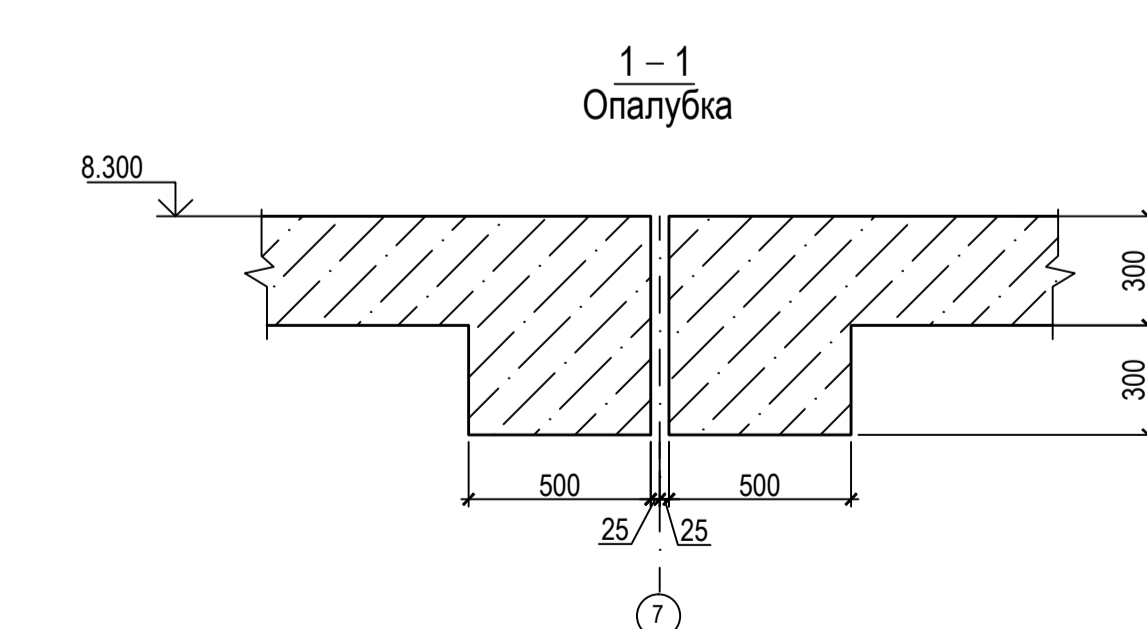
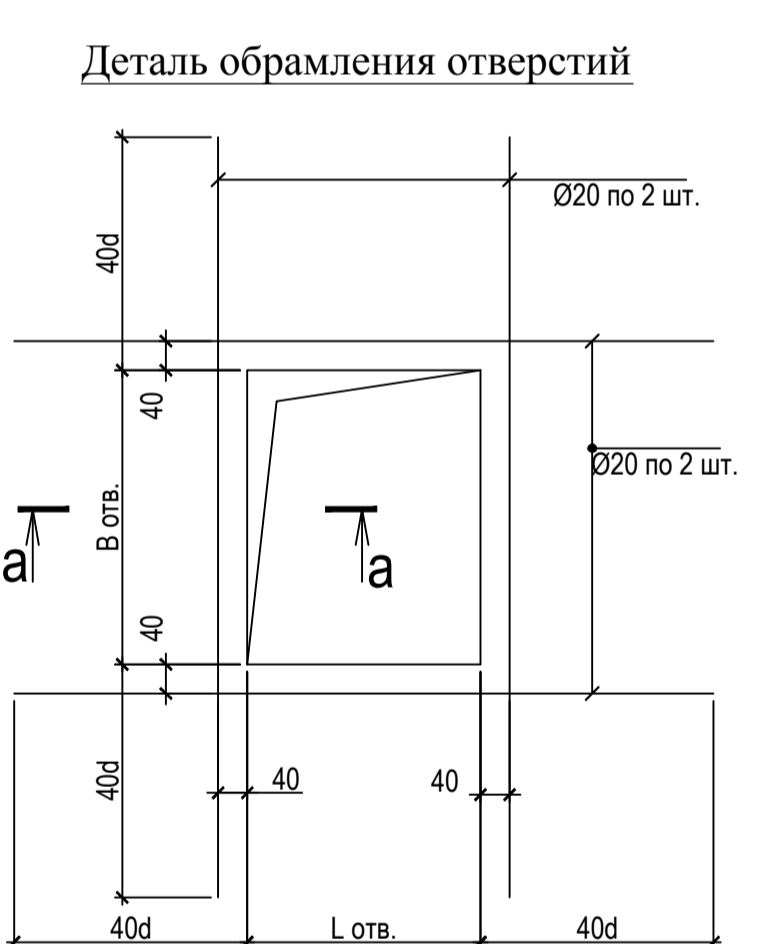
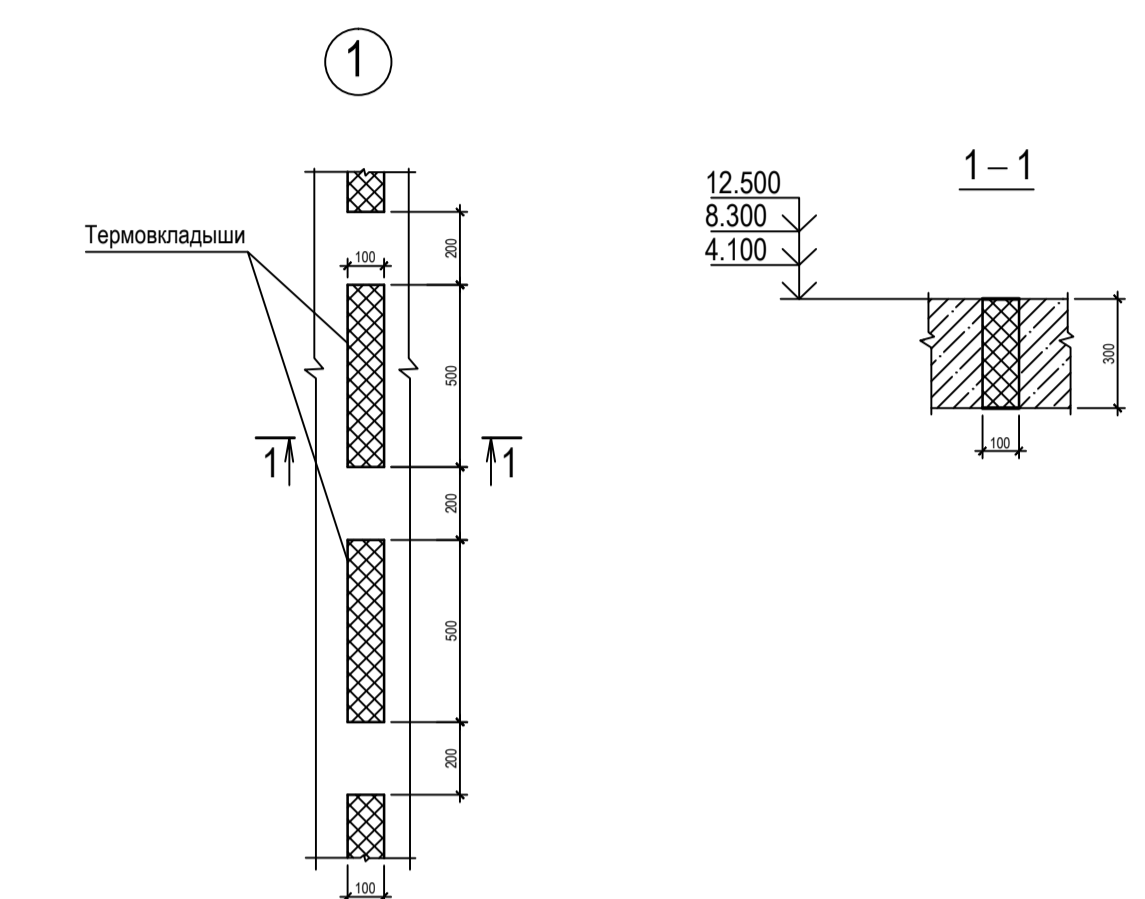
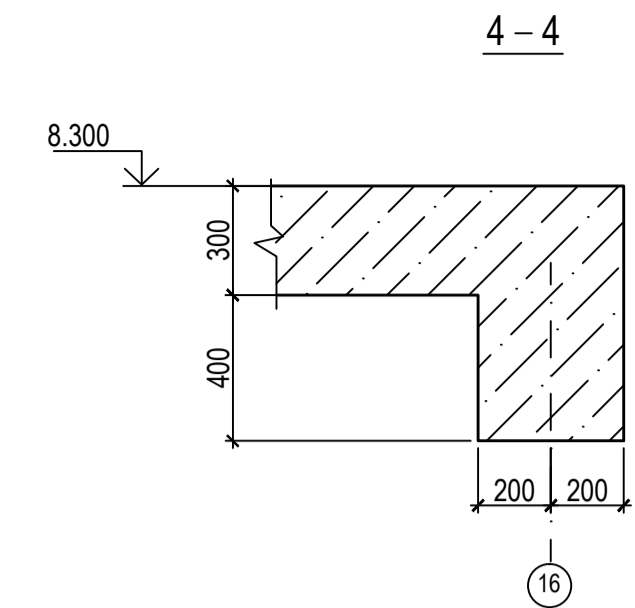
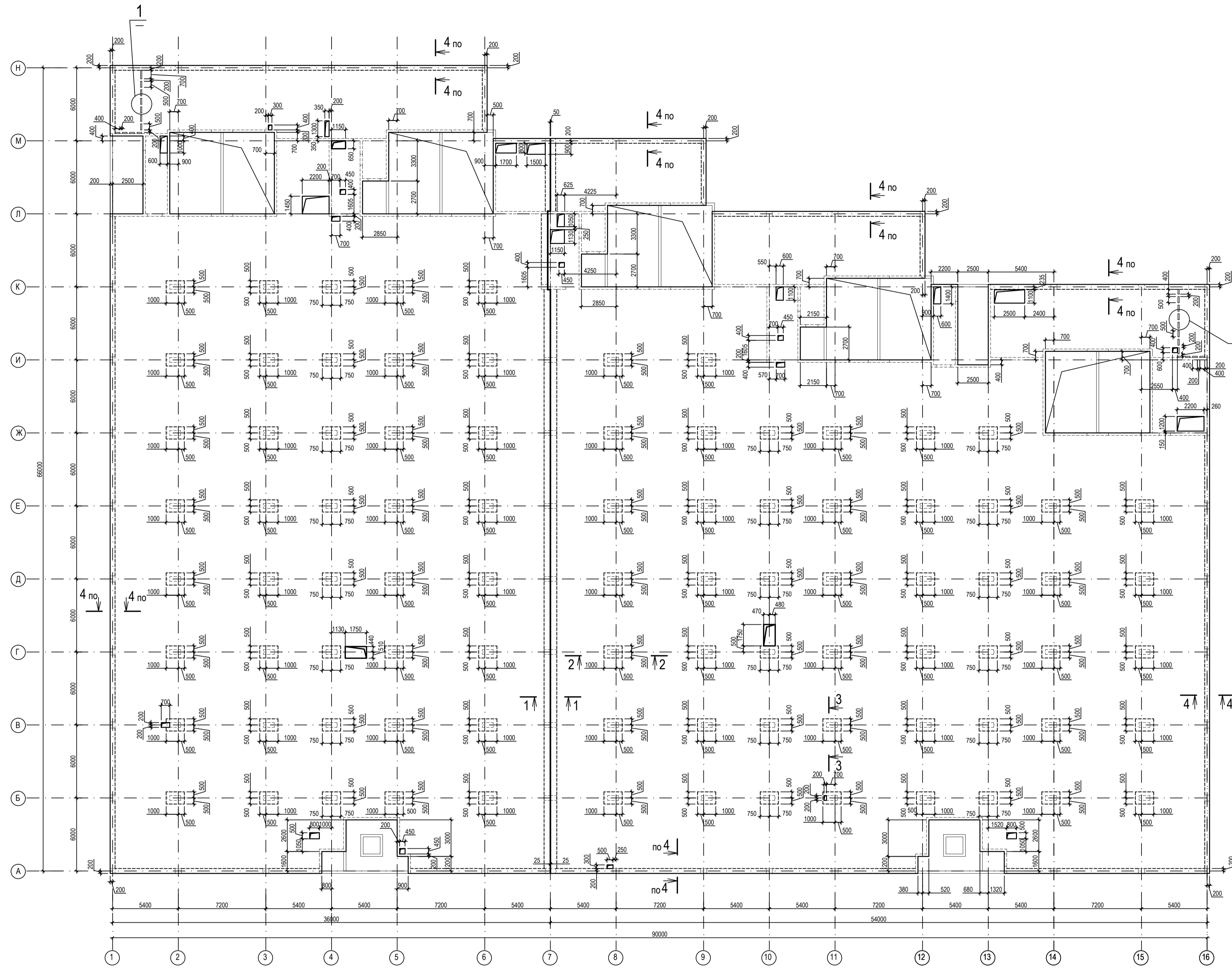


Монолитное железобетонное перекрытие на отм. 8.300



0.000=167,200

					Заказчик : ООО "Управляющая компания Прометей" КЖ 3		
Изм.	Коп.уч.	Лист	№-док	Подпись	Дата	г. Москва Коровинское шоссе д. 41А, корп.1, корп. 2	
ГАП		Румянцев П.Н.				Строительство многоэтажного гаража-стоянки	
Гл.констр.		Ярмак И.Л.				Р	Лист 11
Архитектор		Кучеряев А.И.				Листов	
Вед.инженер		Ярмак Д.С.				ООО "Арт Нуво"	
		Шлакова И.В.				Монолитное железобетонное перекрытие на отм. 8.300 Опалубка.	