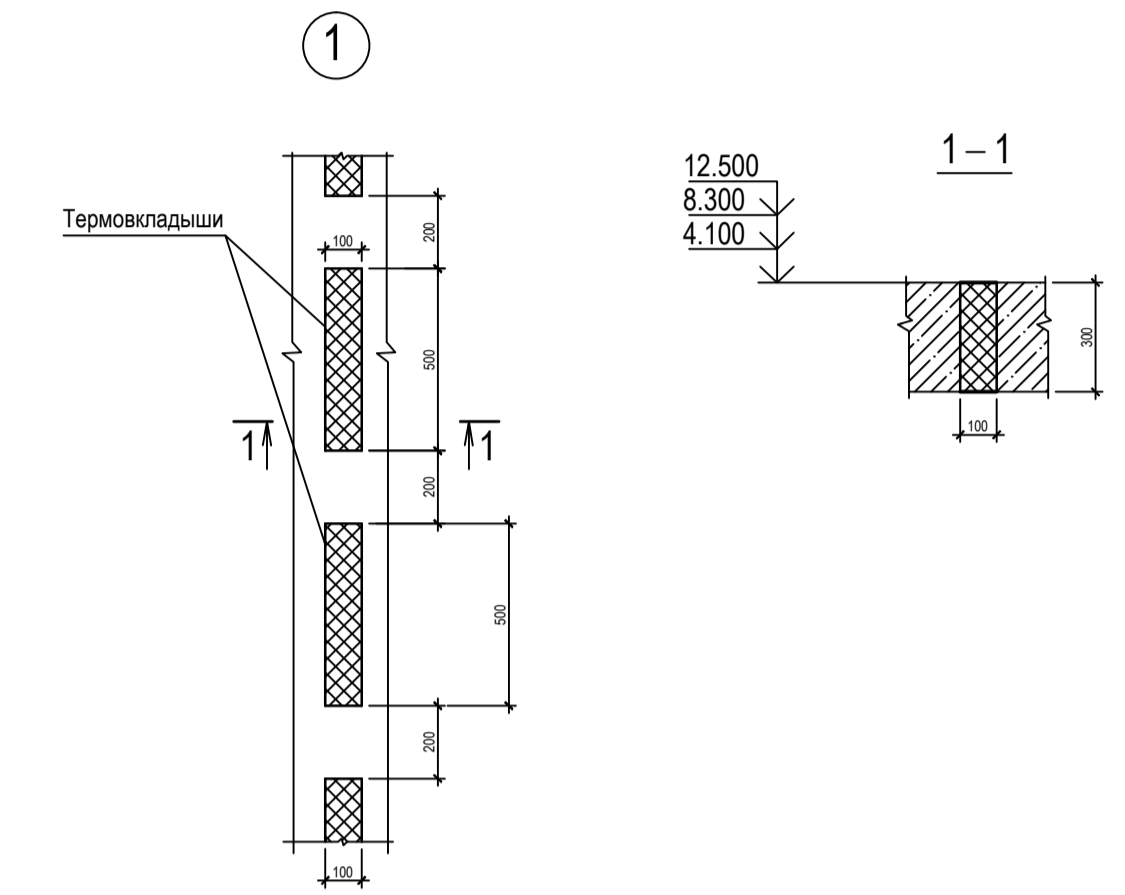
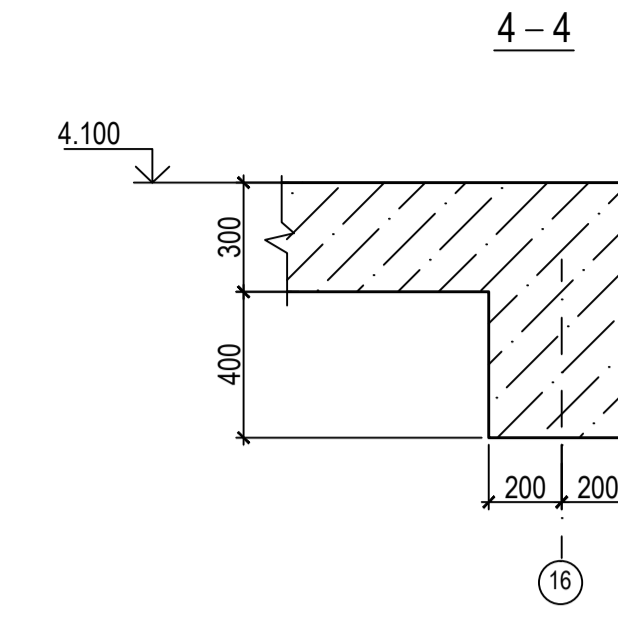
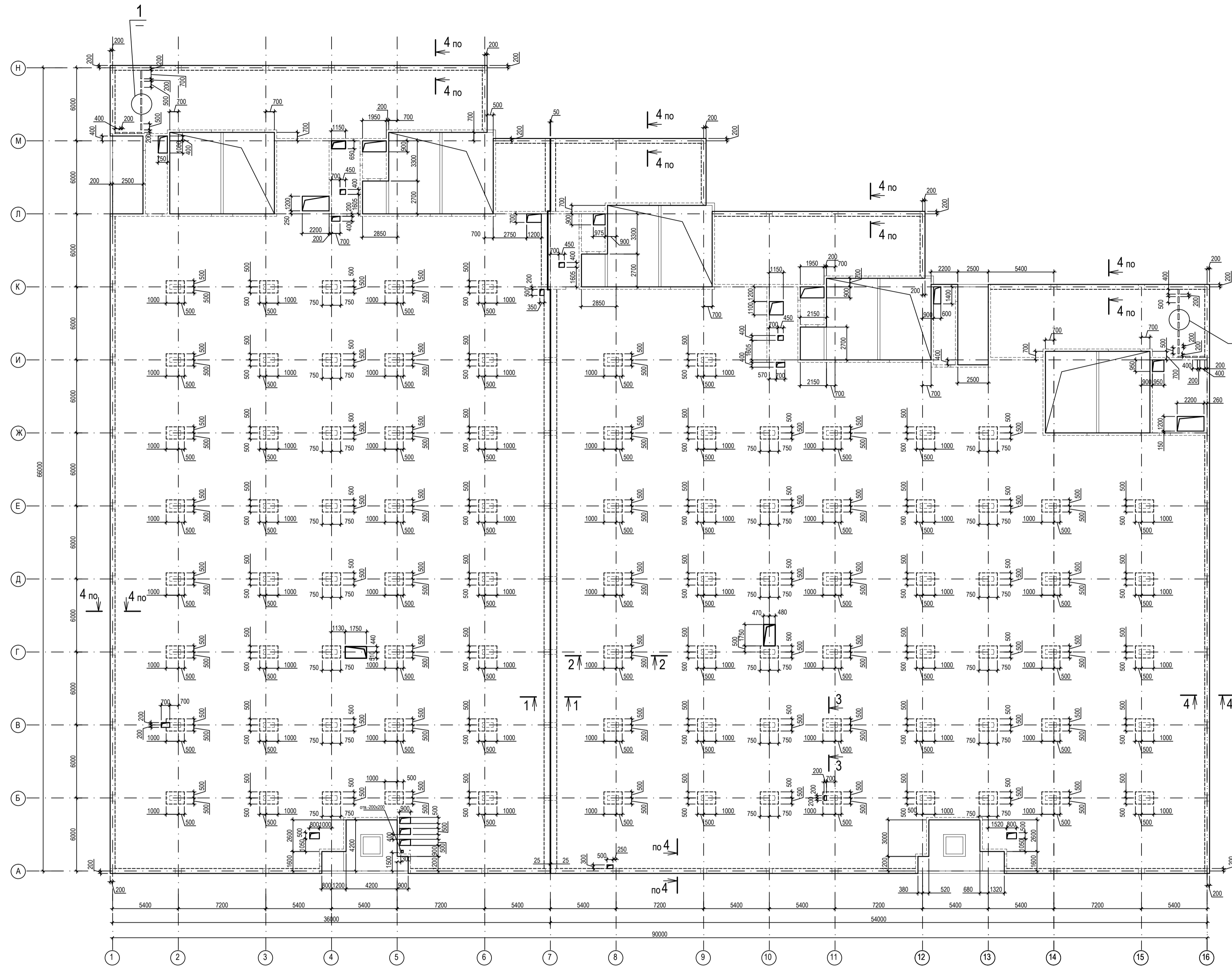
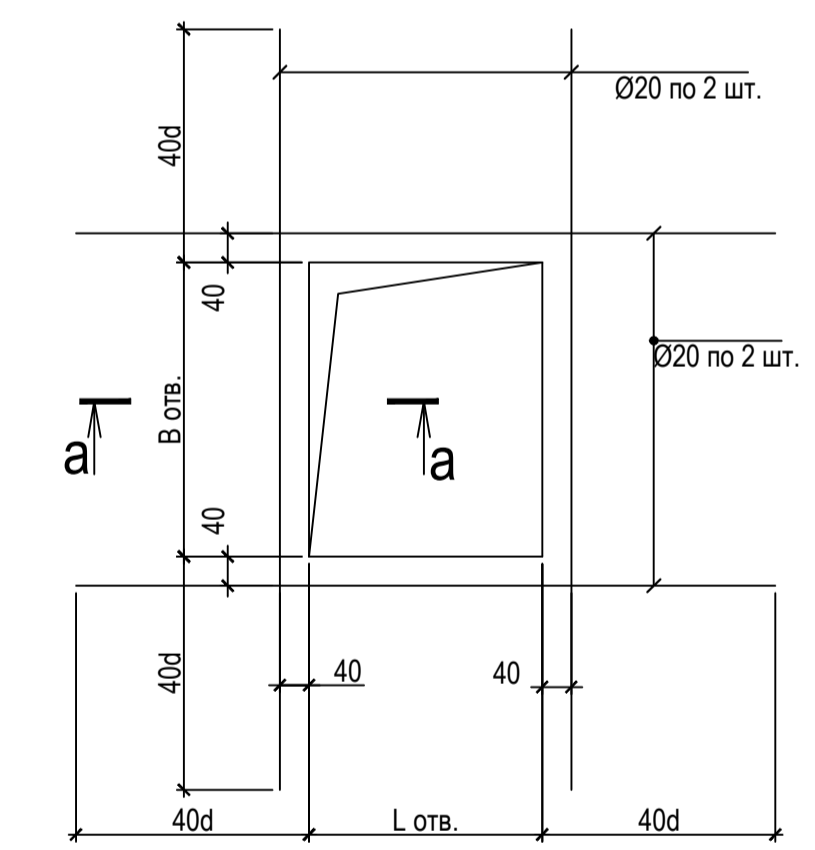


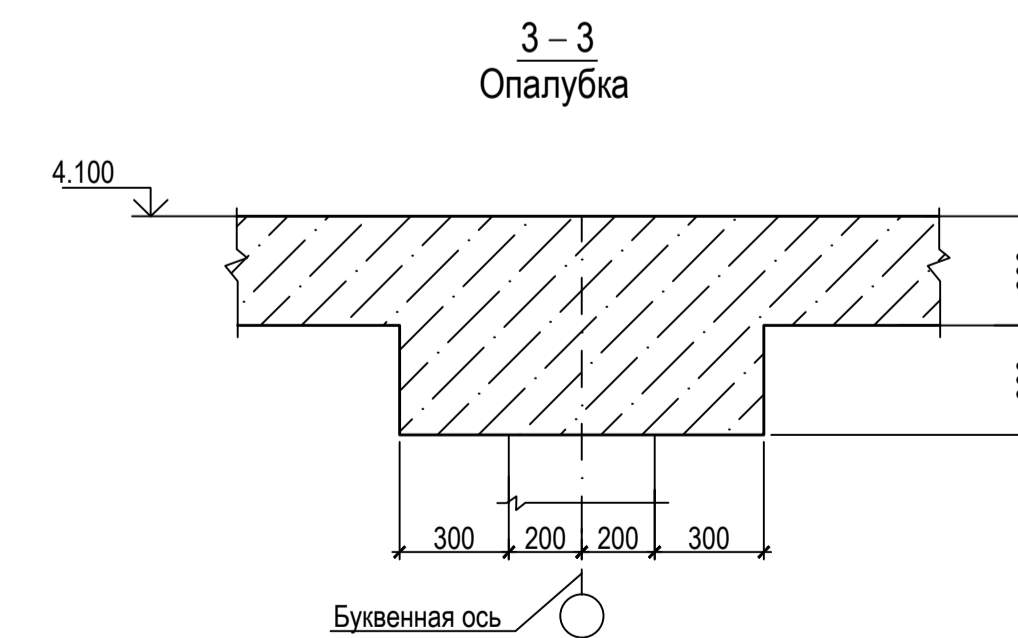
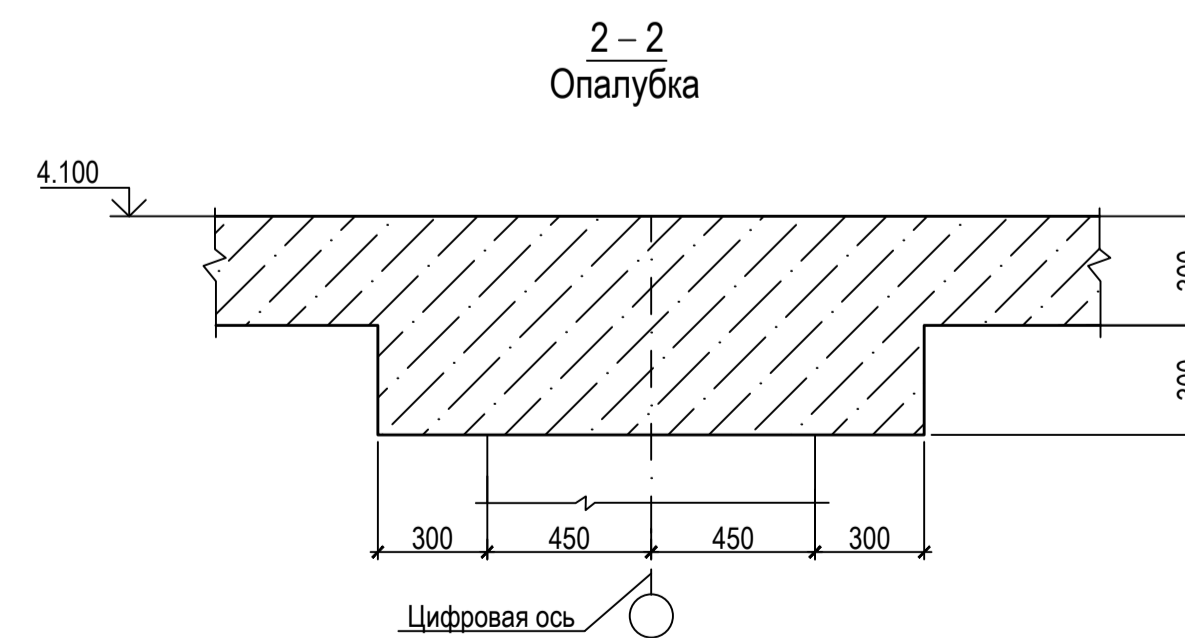
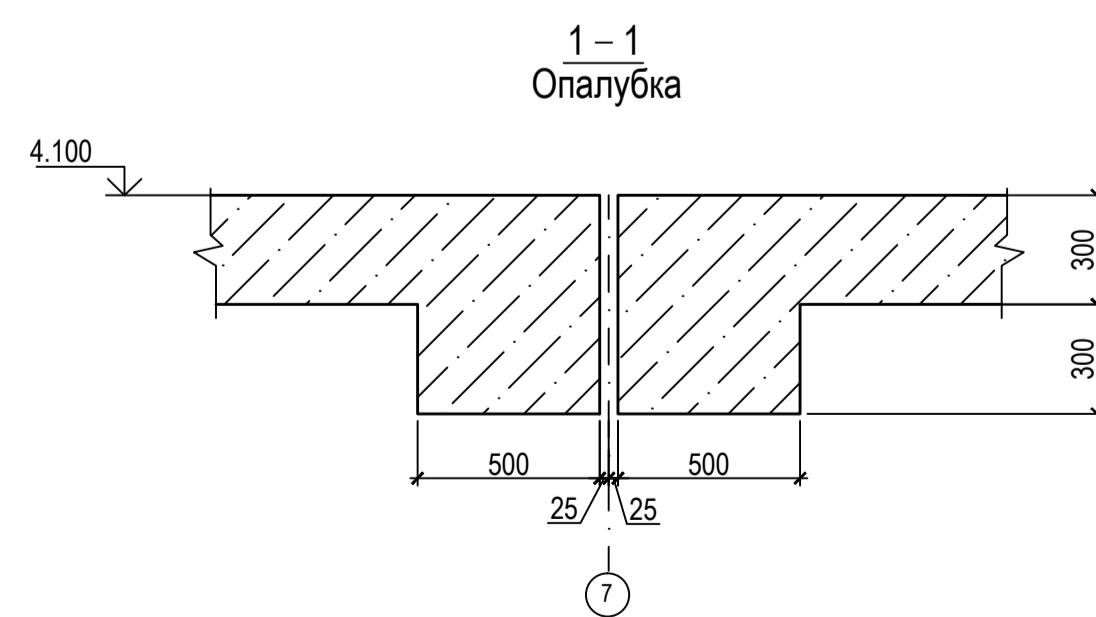
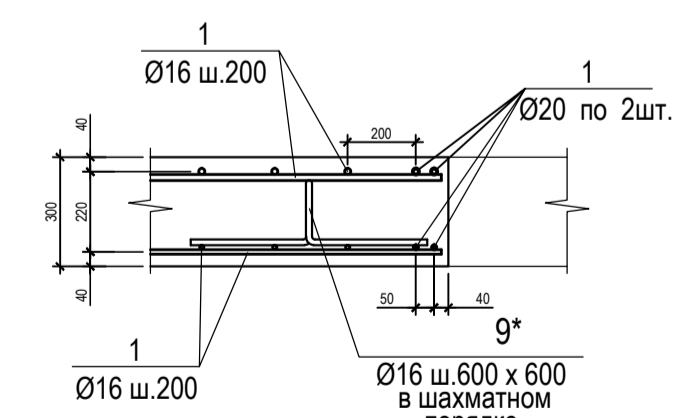
Монолитное железобетонное перекрытие на отм. 4.100



Деталь оформления отверстий



а - а
М 1:20



0.000=167,200

					Заказчик : ООО "Управляющая компания Прометей" КЖ 3		
Изм.	Кол.уч.	Лист	№-док	Подпись	Дата	г. Москва Коровинское шоссе д. 41А, корп.1, корп. 2	
				Румянцев П.Н.		Строительство многоэтажного гаража-стоянки	
				Ярмак И.Л.		Р	10
				Кучеряев А.И.		ООО "Арт Нуво"	
				Ярмак Д.С.		Монолитное железобетонное перекрытие на отм. 4.100 Опалубка.	
				Шлакова И.В.			