

Ведомость рабочих чертежей комплекта КЖ 2

Лист	Наименование	Примечания
1	Общие данные .	
2	Лестница Л1 с отм.-4,500 до отм.-0,015. Опалубка. Планы. Разрезы. Узлы.	
3	Лестница Л1 с отм.-4,500 до отм.-0,015. Армирование. Планы. Разрезы. Узлы.	
4	Лестница Л1 с отм.-4,500 до отм.-0,015. Армирование. Узлы. Спецификация.	
5	Лестница Л2 с отм.-4,500 до отм.-0,015. Опалубка. Планы. Разрезы. Узлы.	
6	Лестница Л2 с отм.-4,500 до отм.-0,015. Армирование. Планы. Разрезы. Узлы.	
7	Лестница Л2 с отм.-4,500 до отм.-0,015. Армирование. Узлы. Спецификация.	
8	Лестница Л3 с отм.-4,500 до отм.-0,813. Опалубка. Планы. Разрезы. Узлы.	
9	Лестница Л3 с отм.-4,500 до отм.-0,813. Армирование. Планы. Разрезы. Узлы.	
10	Лестница Л3 с отм.-4,500 до отм.-0,813. Армирование. Узлы. Спецификация.	
11	Лестница Л4 с отм.-4,500 до отм.-0,813. Опалубка. Планы. Разрезы. Узлы.	
12	Лестница Л4 с отм.-4,500 до отм.-0,813. Армирование. Планы. Разрезы. Узлы.	
13	Лестница Л4 с отм.-4,500 до отм.-0,813. Армирование. Узлы. Спецификация.	
14	Лестницы Л5, Л6 с отм.-4,500 до отм.-0,815. Опалубка. Планы. Разрезы. Узлы.	
15	Лестницы Л5, Л6 с отм.-4,500 до отм.-0,815. Армирование. Планы. Разрезы. Узлы. Спецификация.	

Ведомость комплектов рабочих чертежей

Комплект	Содержание комплекта
КЖ 1	Монолитные ж.б.конструкции нулевого цикла .
КЖ 2	Конструкции лестниц нулевого цикла .
КЖ 3	Монолитные ж.б.конструкции надземной части .
КЖ 4	Конструкции лестниц надземной части .

ОБЩИЕ ДАННЫЕ

- В данном комплекте рабочих чертежей разработаны монолитные железобетонные конструкции лестниц нулевого цикла корпуса.
- Все отметки даны в метрах, линейные размеры в мм. За относительную отметку ±0,000 принята абсолютная отметка, равная 167.200
- Конструктивные решения:
 - Материал конструкций - бетон класса В25 ГОСТ 25192-82
 - по водонепроницаемости - W4
 - по морозостойкости - F50.
 - Арматура - класса А I(A240) по ГОСТ 5781-82*;
 класса А 500С по ГОСТ Р 52544-2006.
 - Защитные слои бетона должны обеспечивать огнестойкость и коррозионную стойкость конструкций и быть не менее 20мм.
- Армирование лестниц выполняется объемными арматурными каркасами, собираемыми из отдельных стержней при помощи отожженной вязальной проволоки. Узлы пересечения допускаются связывать через один узел. Защитные слои нижней арматуры лестниц обеспечиваются установкой цементных подкладок необходимой толщины, положение верхней арматуры фиксируется при помощи подставок из арматурной стали.
 - Перед началом бетонирования собранную арматуру предъявить авторскому надзору по акту на скрытые работы.
- Снятие опалубки производить после достижения бетоном не менее 70% проектной прочности.

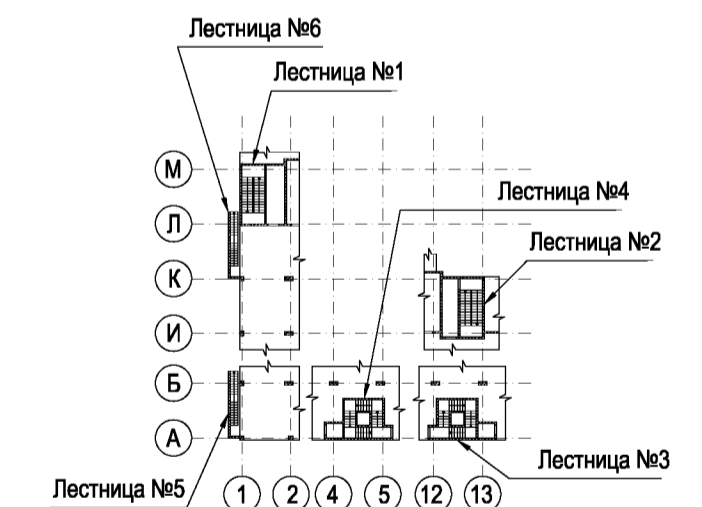
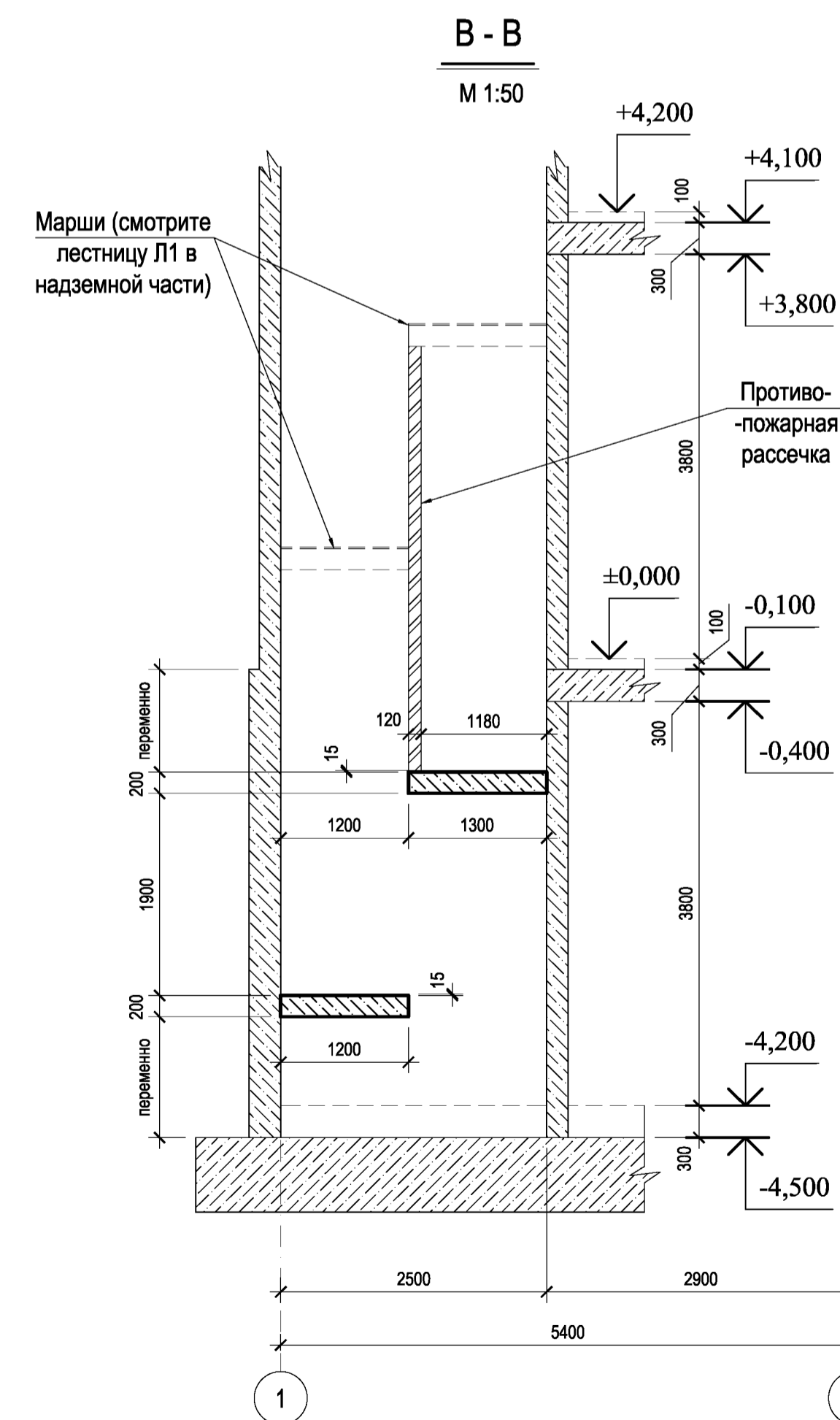
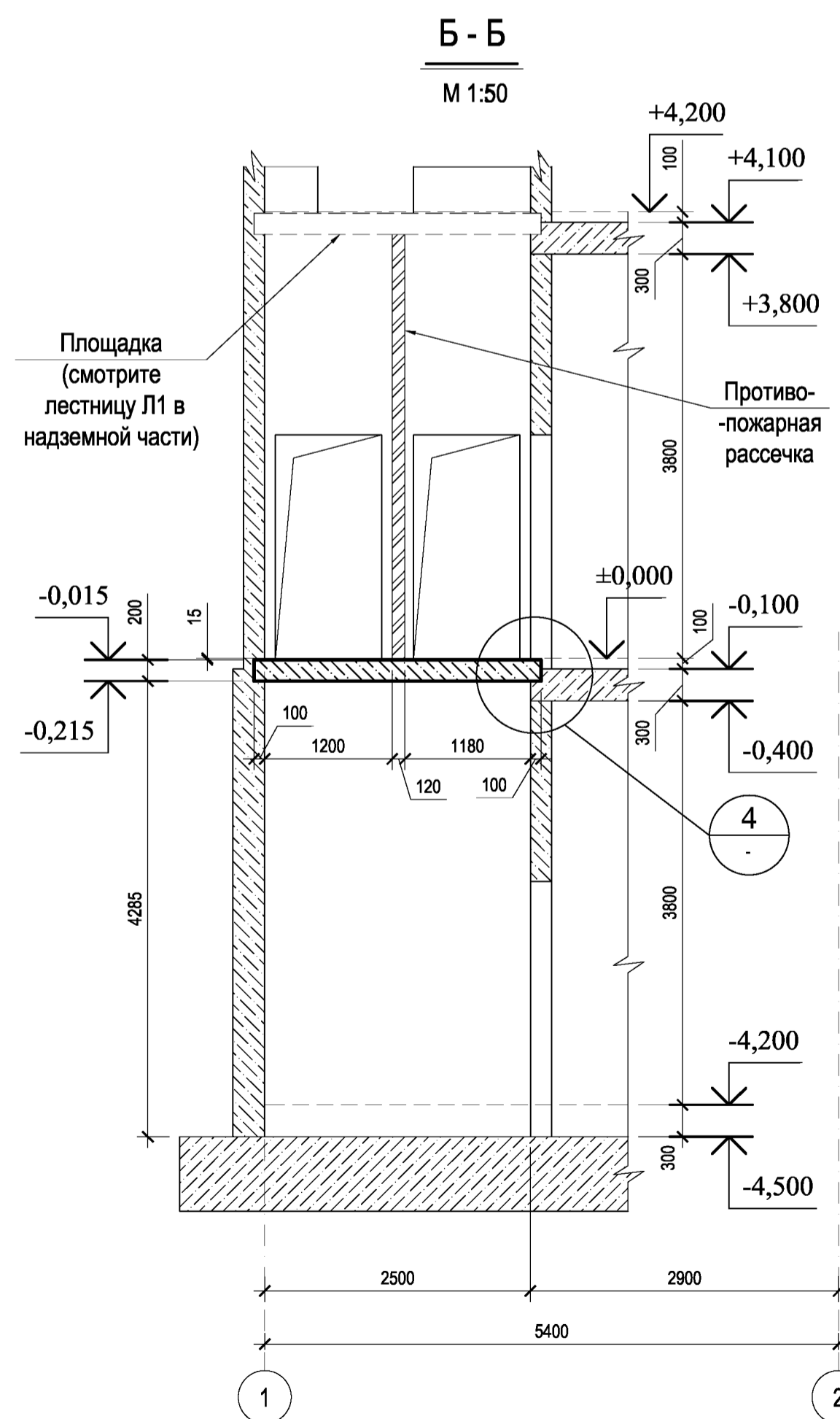
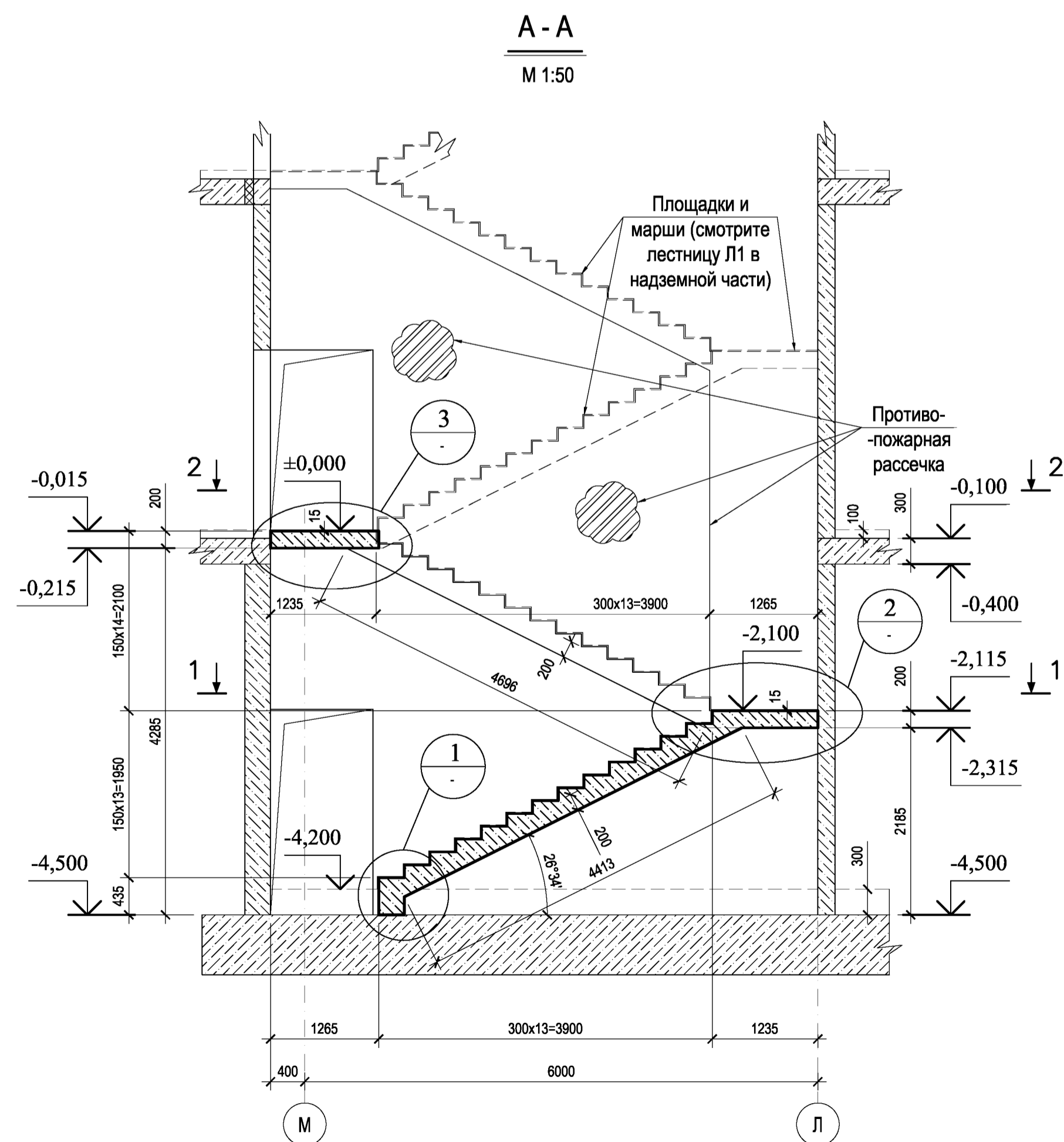
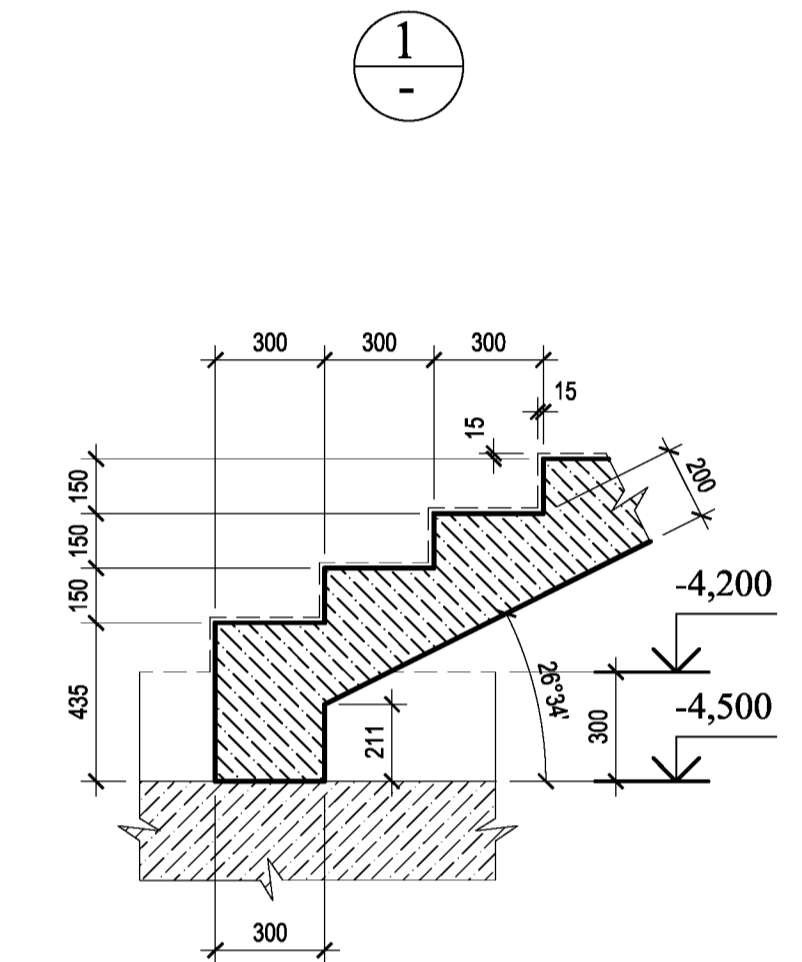
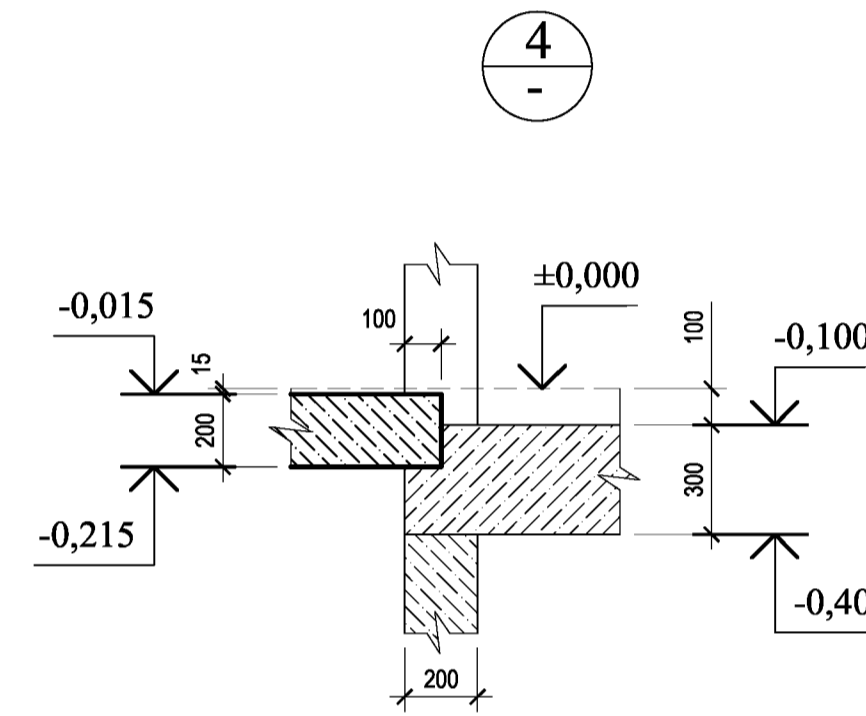
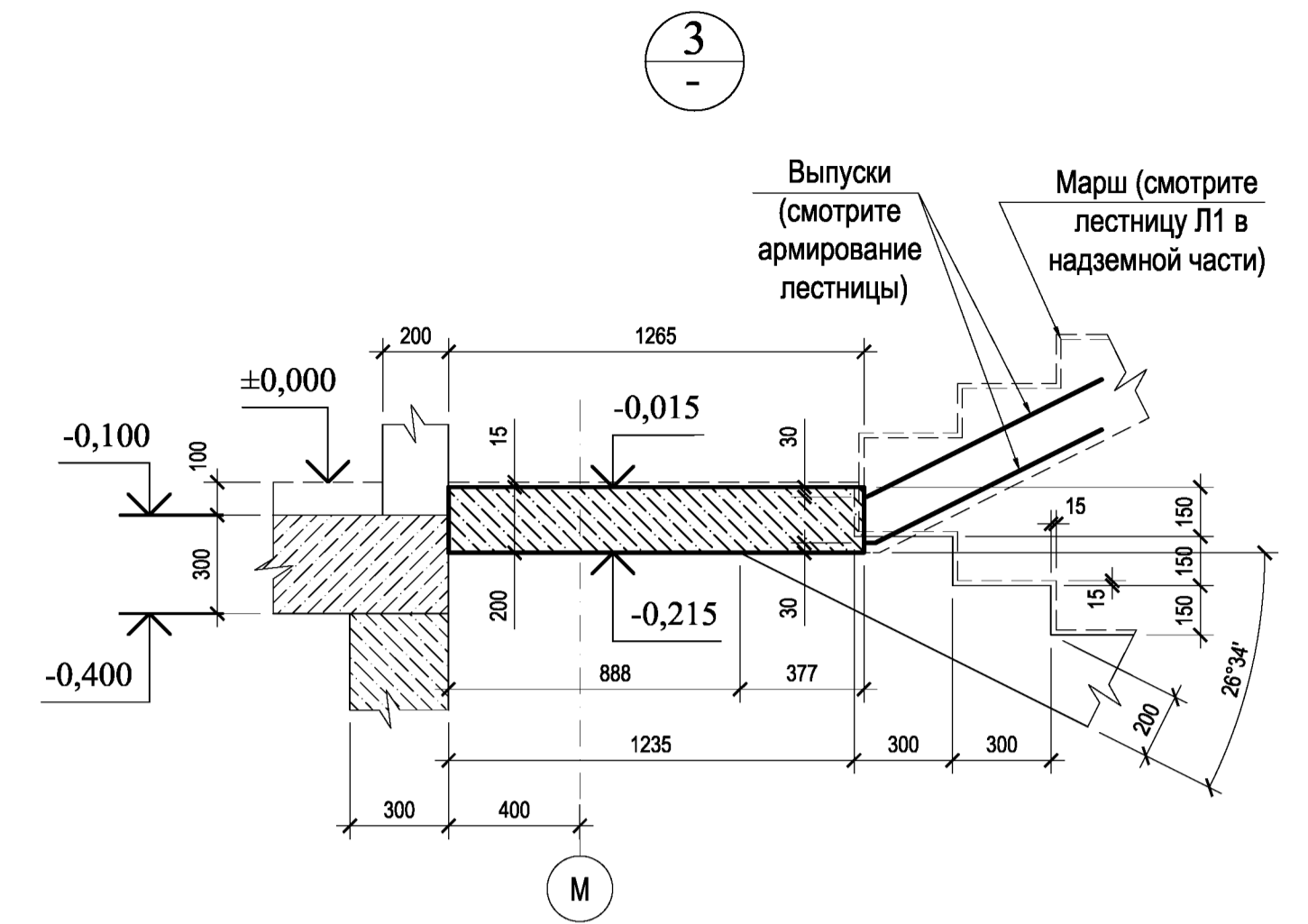
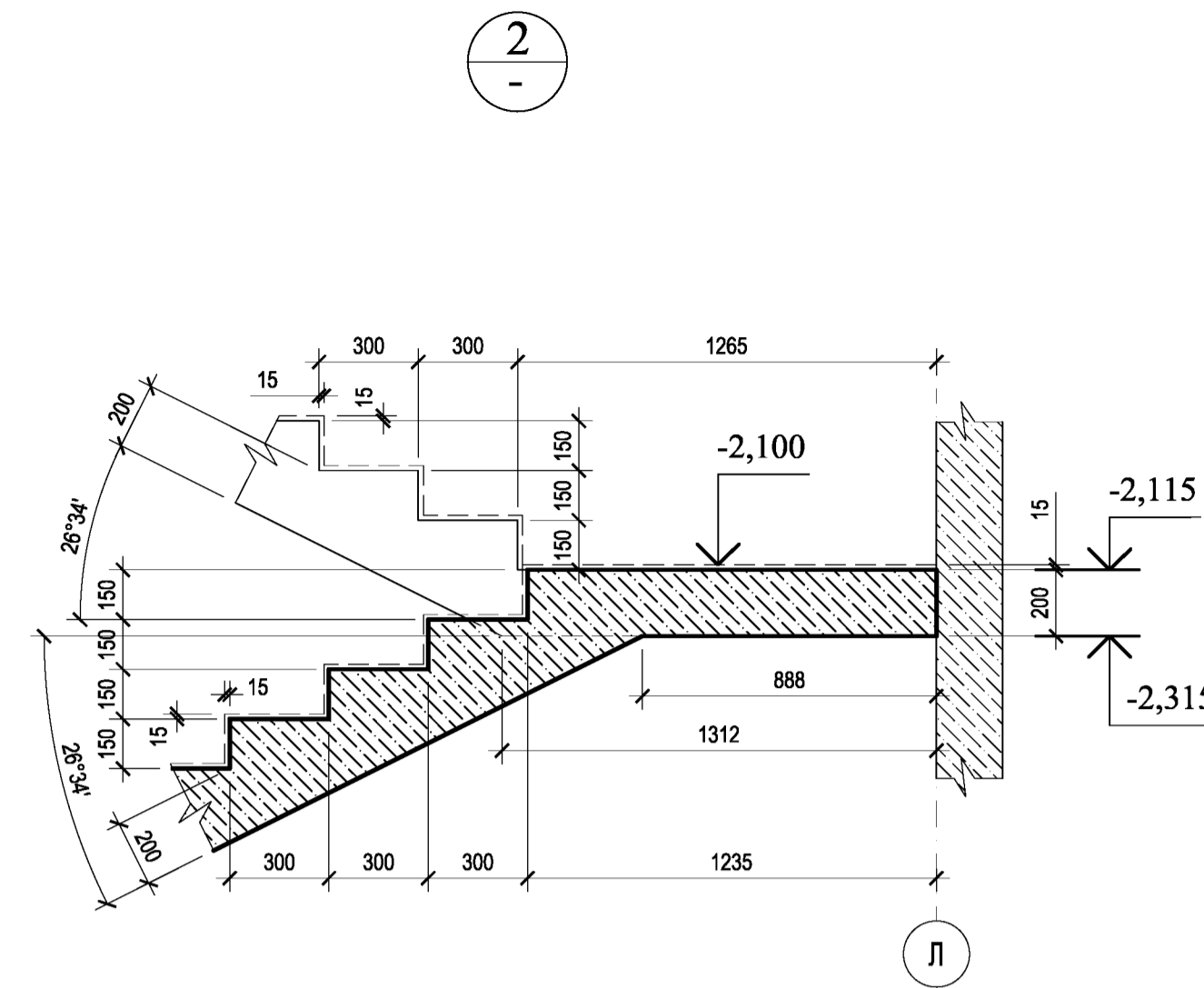
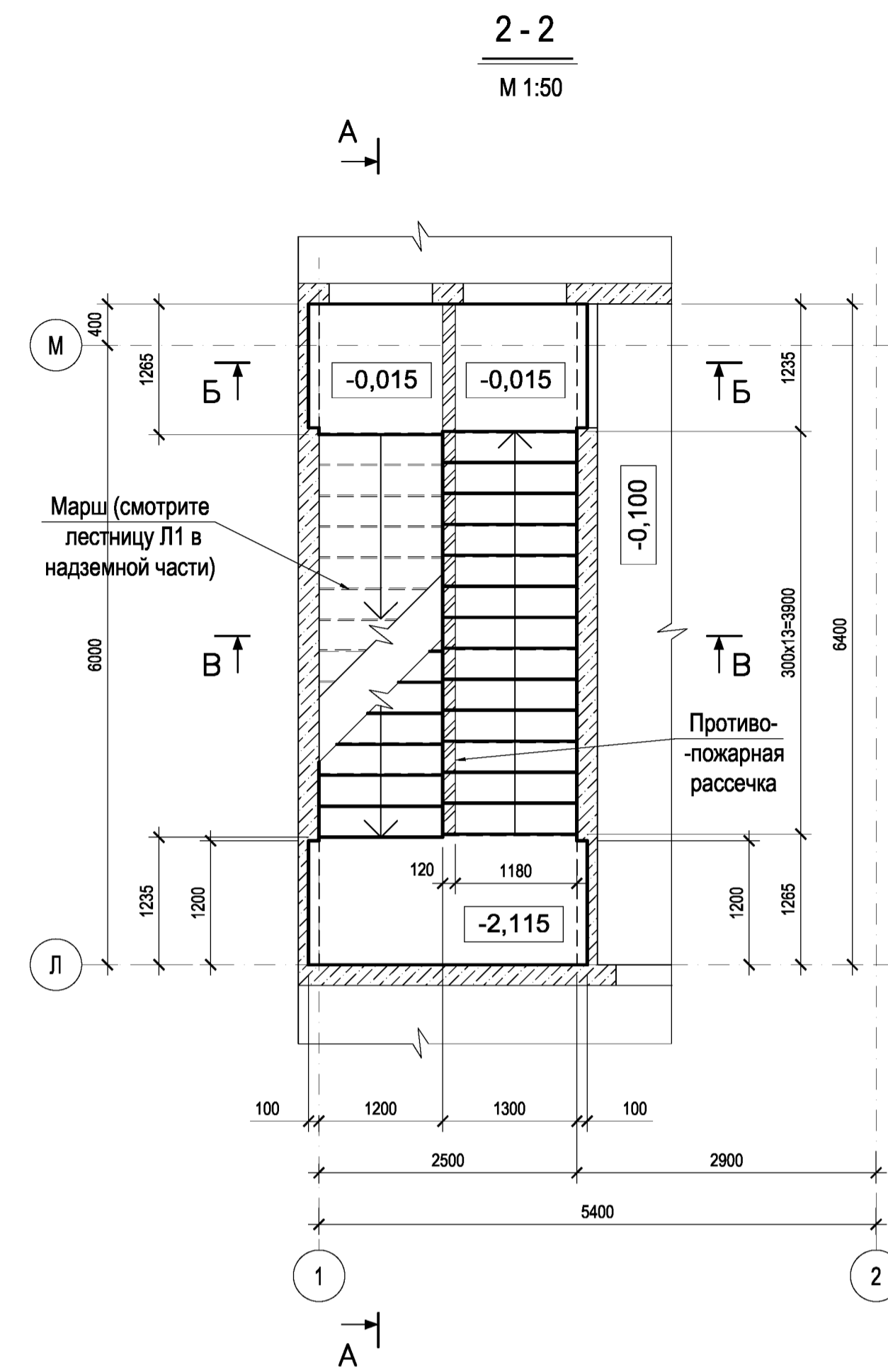
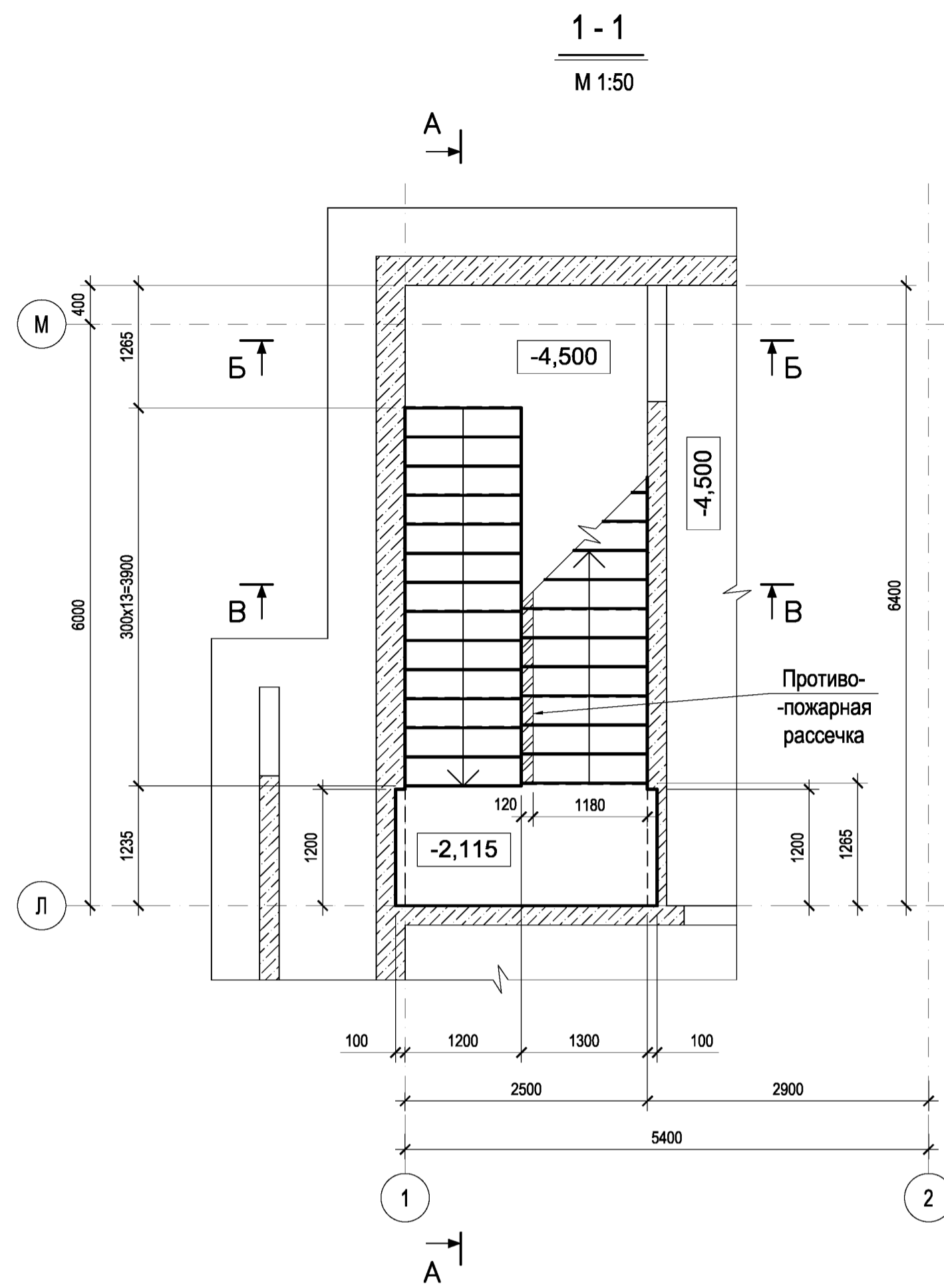
0.000=167,200

Технические решения, принятые в рабочих чертежах, соответствуют требованиям экологических, санитарно-гигиенических, противопожарных и других норм, действующих на территории Российской Федерации и обеспечивают безопасную для жизни и здоровья людей эксплуатацию объекта при соблюдении предусмотренных рабочими чертежами мероприятий.

Главный инженер проекта

(Ярмак И. Л.)

						Заказчик : ООО "Управляющая компания Прометей" КЖ 2			
Изм.	Кол.уч.	Лист	Н-док	Подпись	Дата	г. Москва Коровинское шоссе д. 41А, корп.1, корп. 2			
ГАП		Румянцев П.Н.				Строительство многоэтажного гаража-стоянки	Стадия	Лист	Листов
ГИП		Ярмак И.Л.					Р	1	
Гл.констр.		Кучеряев А.И.							
Архитектор		Ярмак Д.С.							
Вед.инженер		Шпакова И.В.							
Общие данные .							ООО "Арт Нуво"		

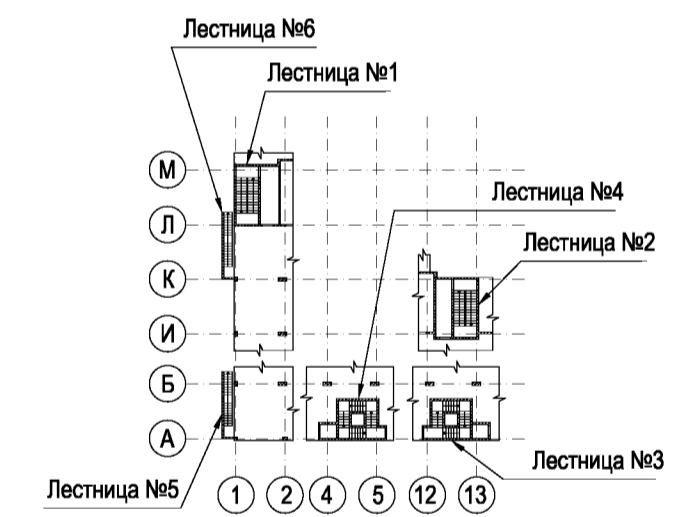
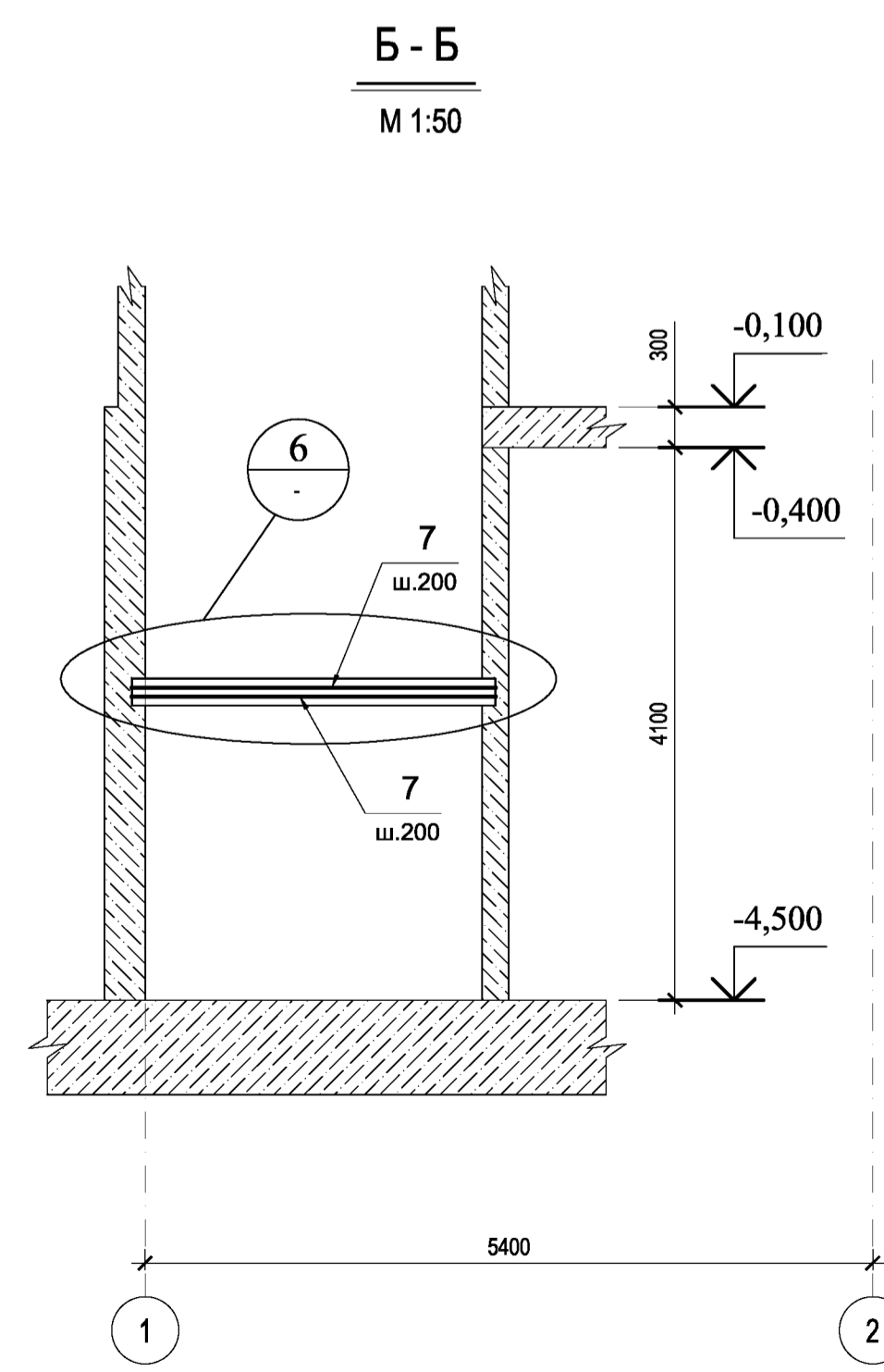
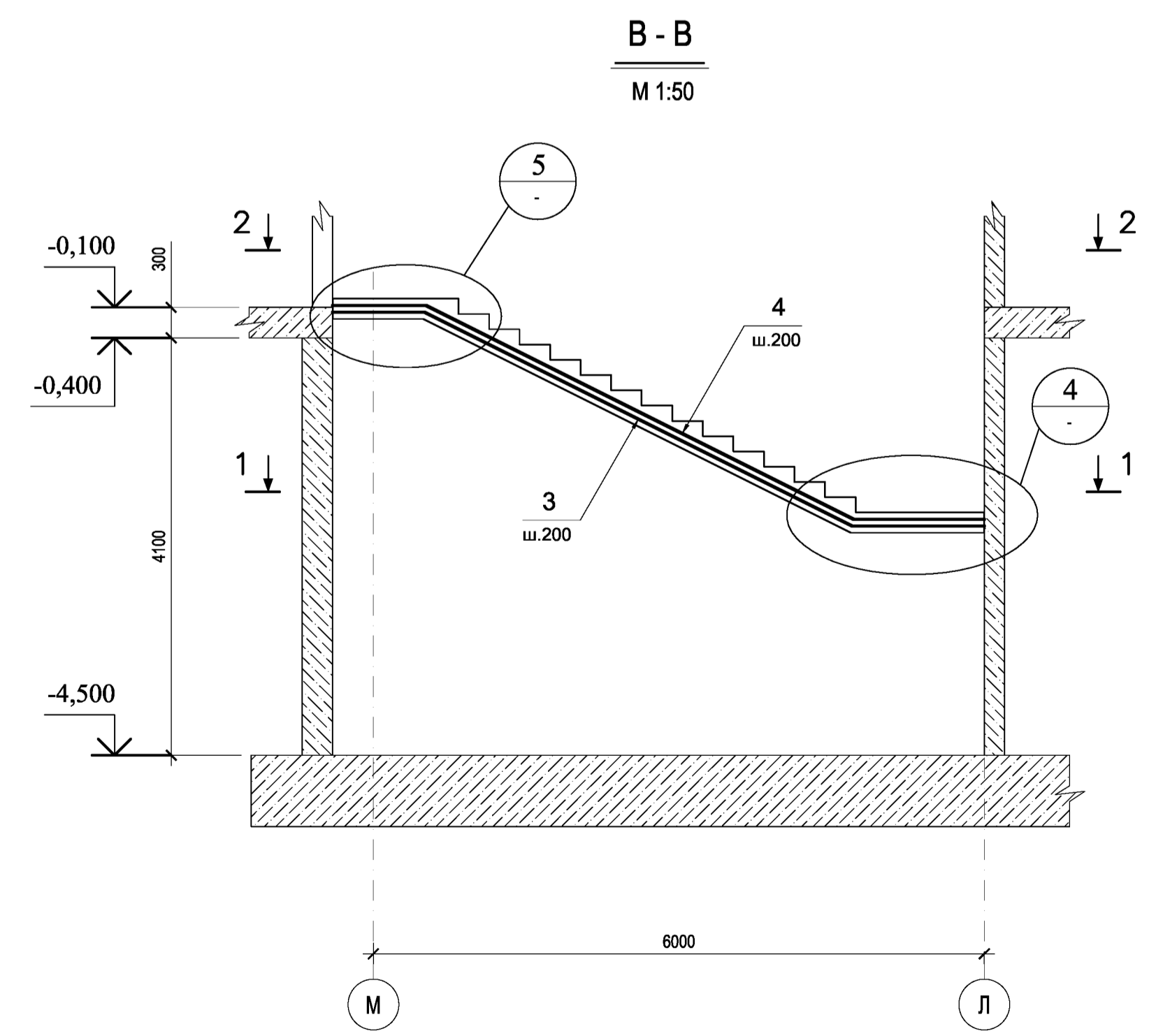
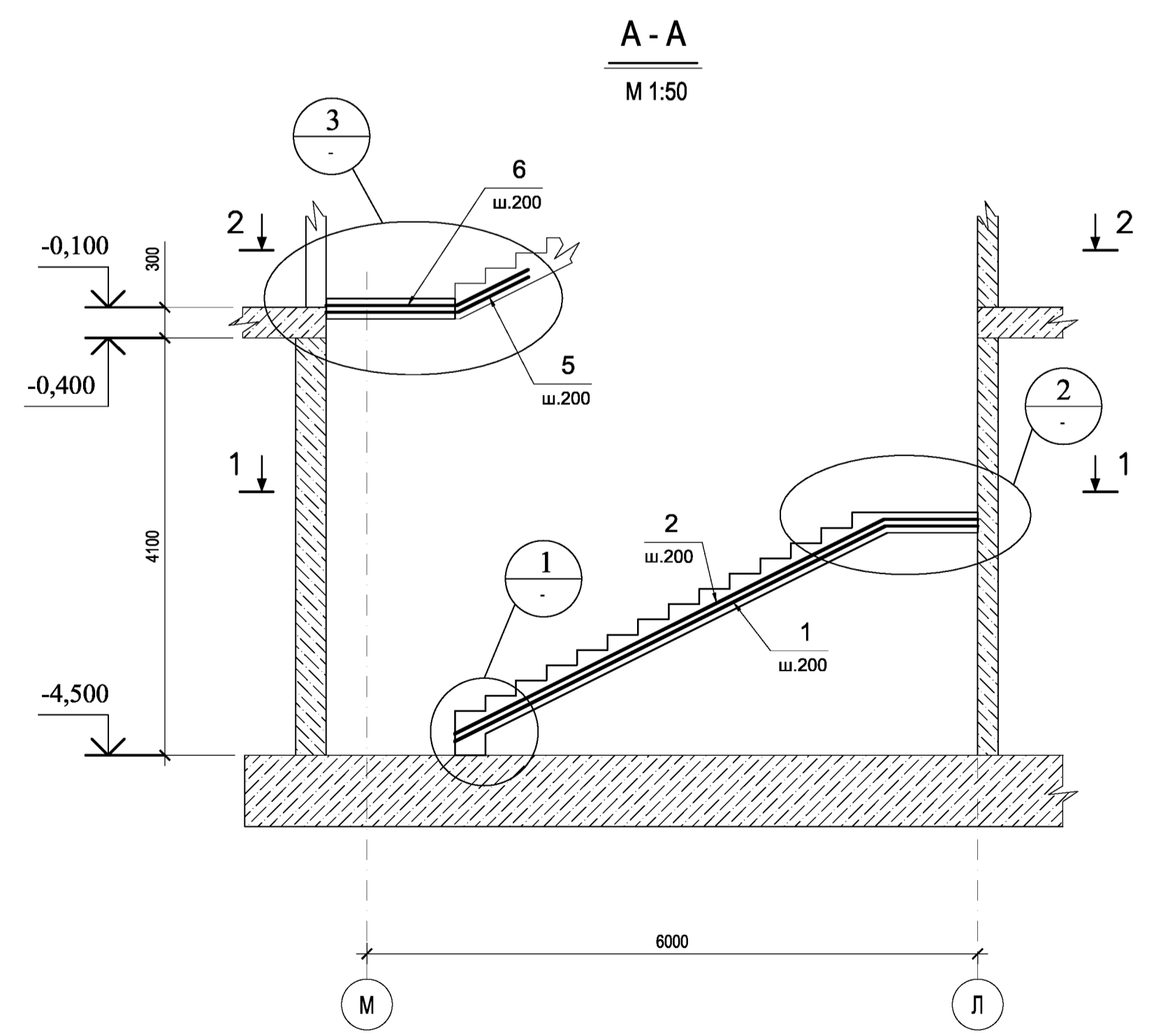
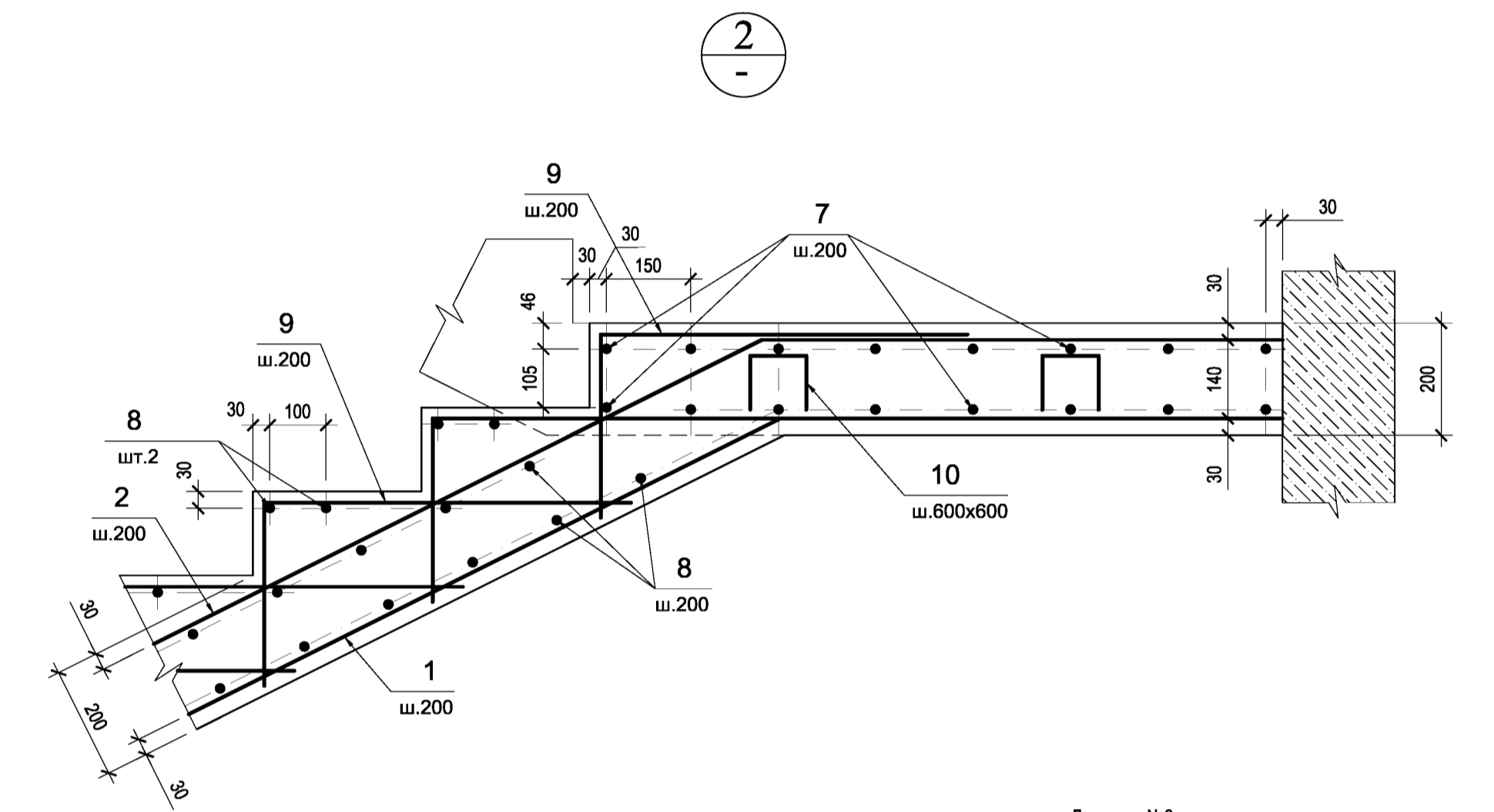
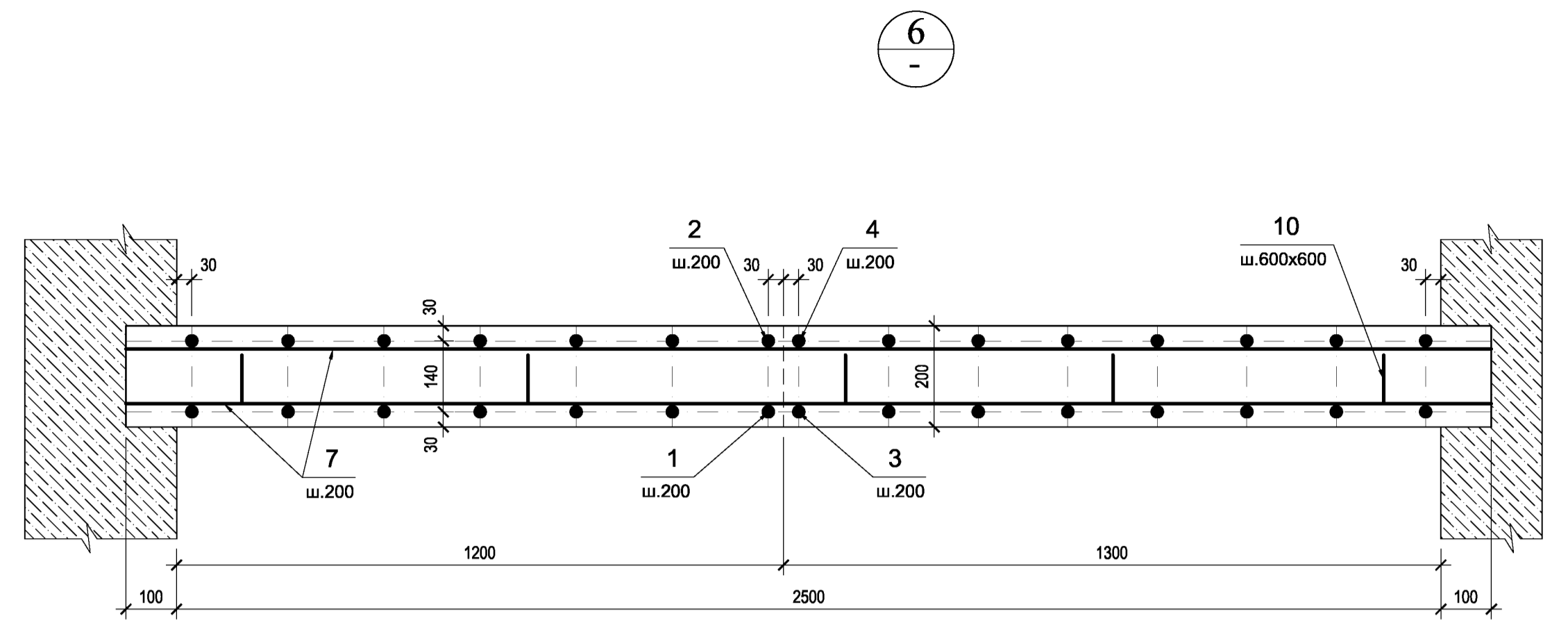
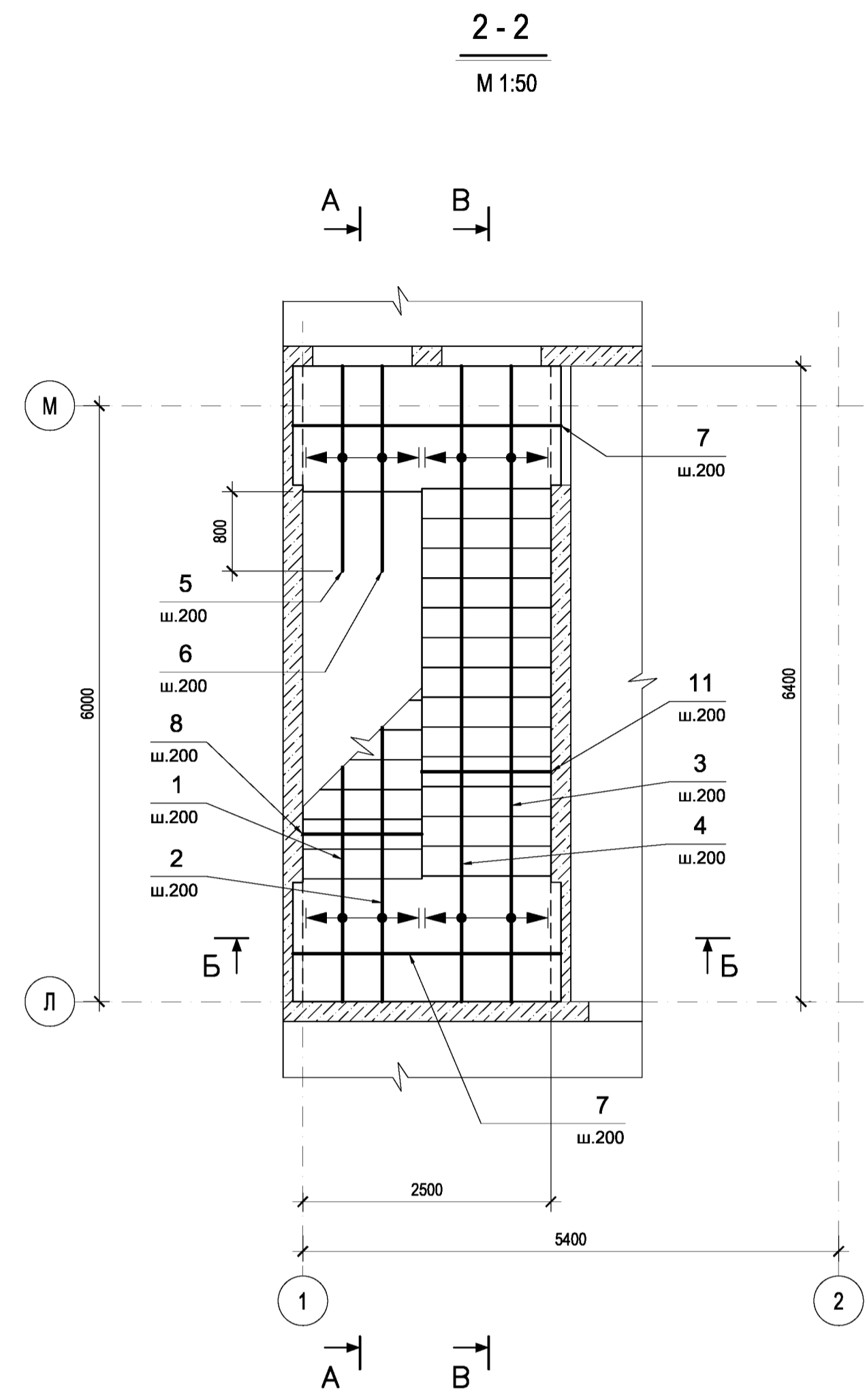
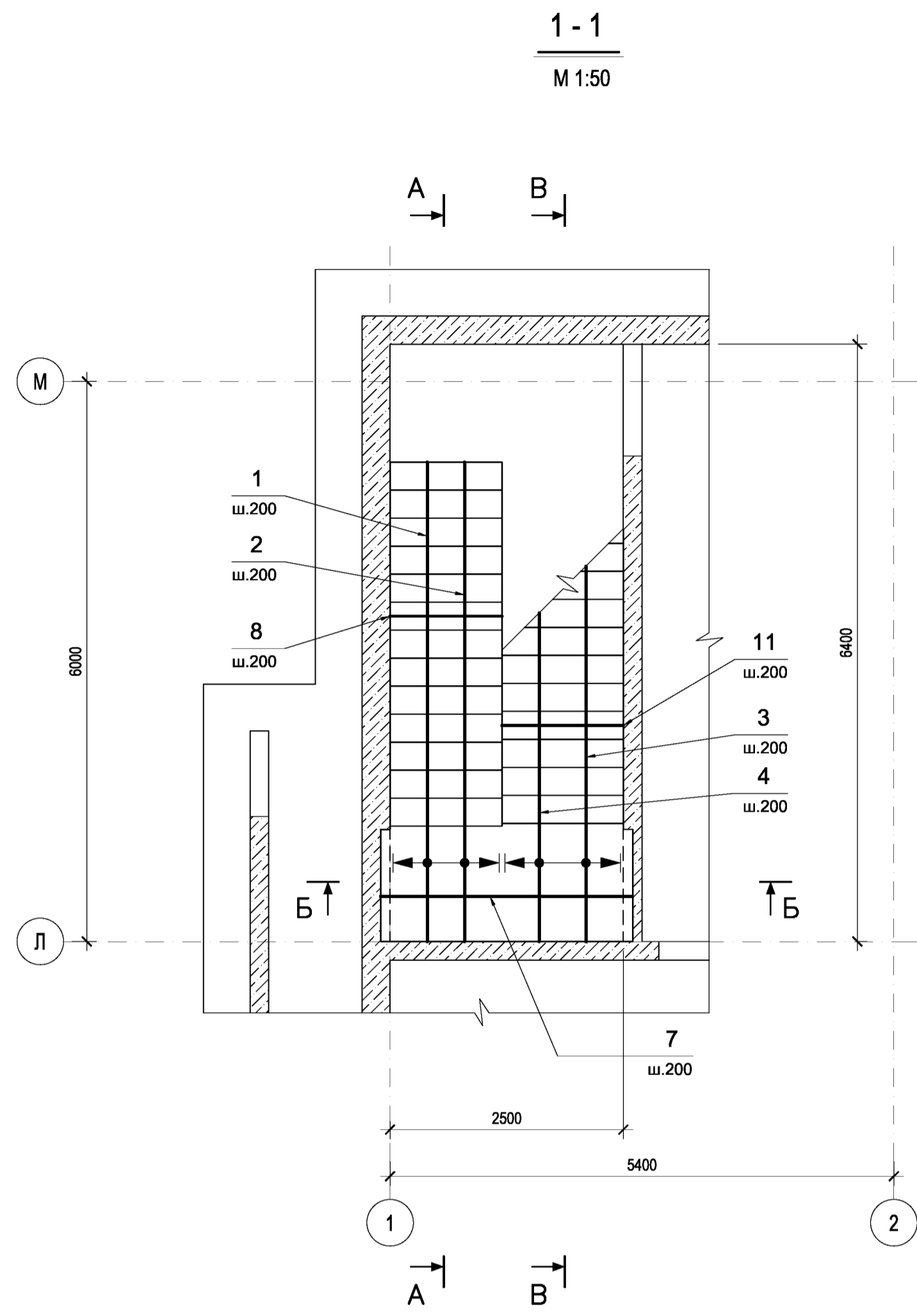


Примечания

1. Общие примечания смотрите на листе КЖ 2-1.
2. Армирование смотрите на листах КЖ 2-3, 4.

0.000=167,200

Изм.				Коп.уч.				Лист				N-док				Подпись				Дата			
Заказчик : ООО "Управляющая компания Прометей" КЖ 2																							
г. Москва Коровинское шоссе д. 41А, корп.1, корп. 2																							
Строительство многоэтажного гаража-стоянки												Стадия		Лист		Листов							
Лестница Л1 с отм.-4,500 до отм. -0,015. Опалубка. Планы. Разрезы. Узлы.												Р		2		ООО "Арт Нуво"							
ГАП Румянцева П.Н.				Гл.констр. Кучеряев А.И.				Архитектор Ярмак Д.С.				Вед.инженер Шлакова И.В.											
Ярмак И.Л.				Ярмак Д.С.				Шлакова И.В.															



Примечания

1. Общие примечания смотрите на листе КЖ 2-1.
2. Опалубку смотрите на листе КЖ 2-2.
3. Узлы 1, 3...5 смотрите на листе КЖ 2-4.
4. Спецификацию и ведомость деталей смотрите на листе КЖ 2-4.

0.000=167,200

Заказчик : ООО "Управляющая компания Прометей" КЖ 2					
Изм.	Коп.уч.	Лист	N-док	Подпись	Дата
				Румянцев П.Н.	
г. Москва Коровинское шоссе д. 41А, корп.1, корп. 2					
Строительство многоэтажного гаража-стоянки					
Лестница Л1 с отм.-4,500 до отм. -0,015.					
Армирование . Планы . Разрезы . Узлы .					
Гл.констр.	Архитектор	Вед.инженер	Лист	Листов	
Ярмак И.Л.	Ярмак Д.С.	Шлакова И.В.	Р	3	
ООО "Арт Нуво"					

Спецификация монолитной ж.б.лестницы N1 до отм.-0,015

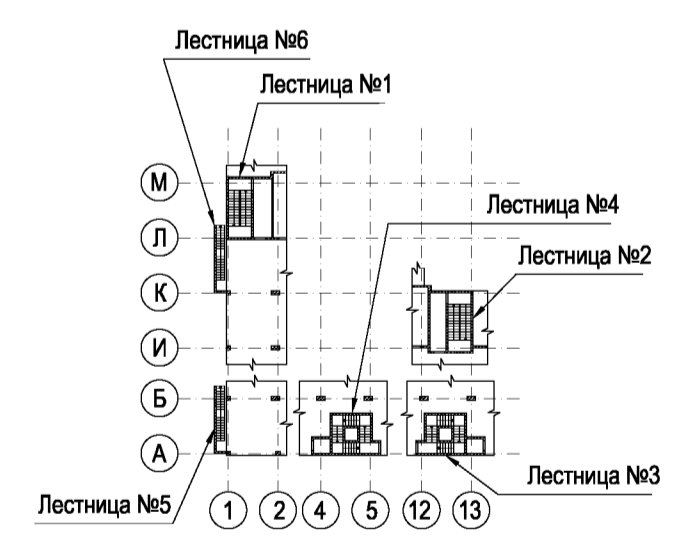
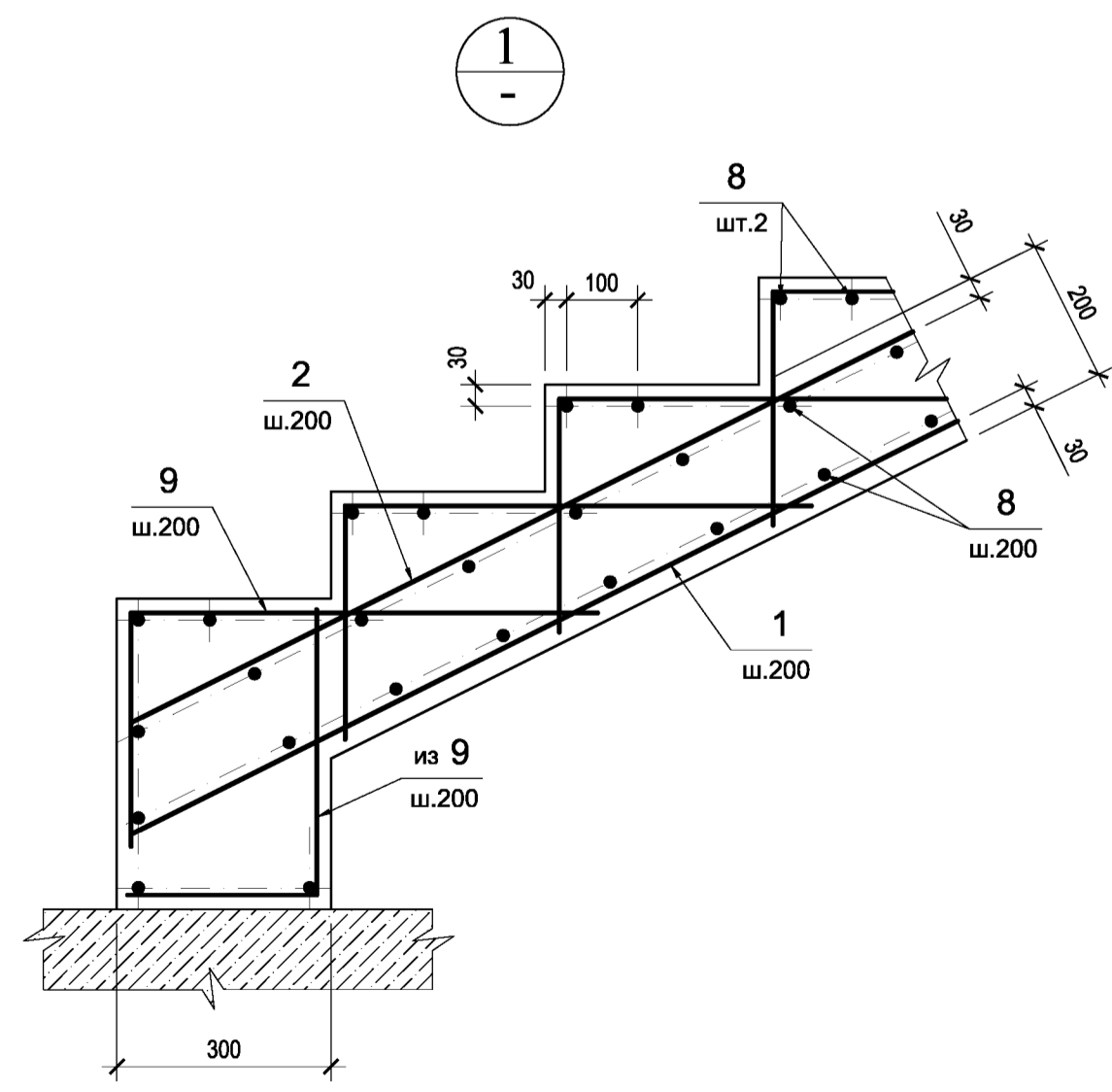
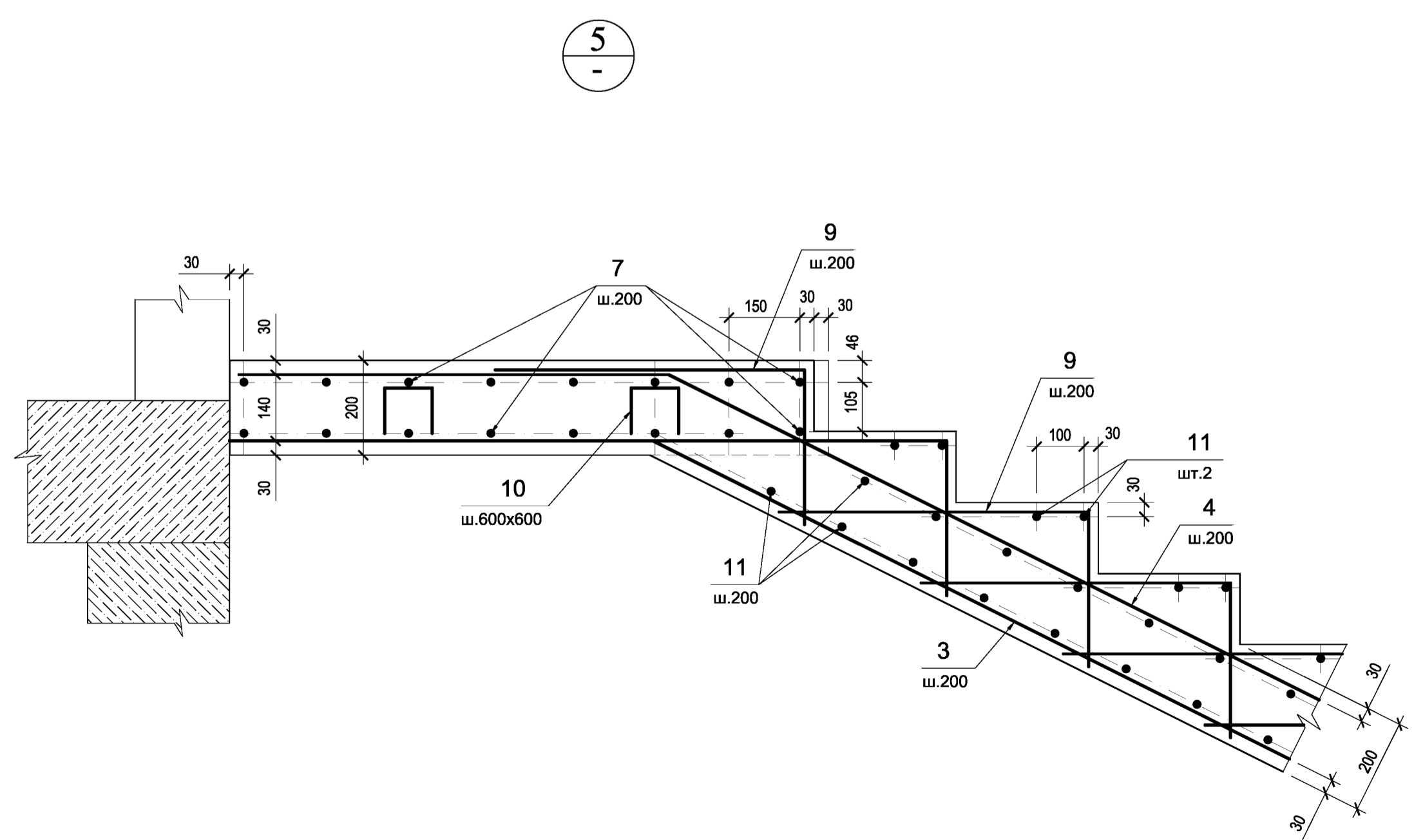
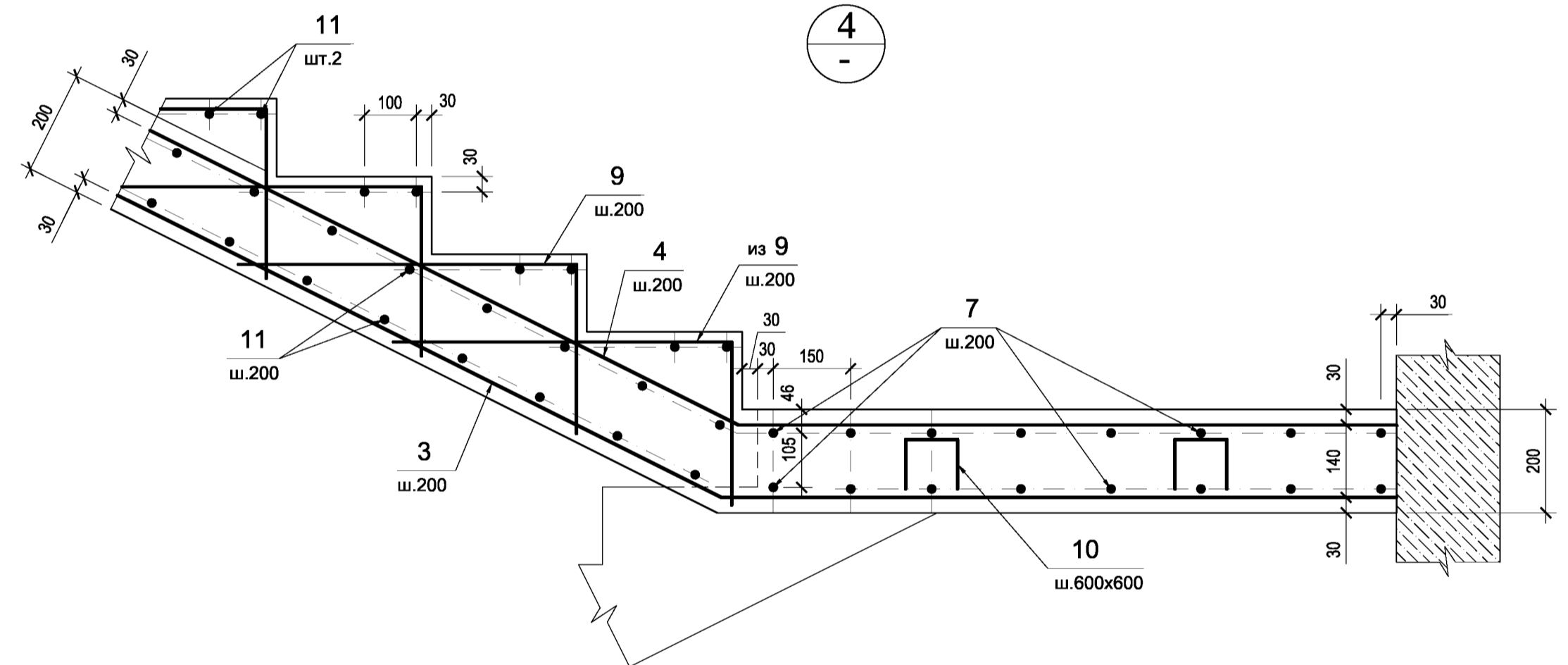
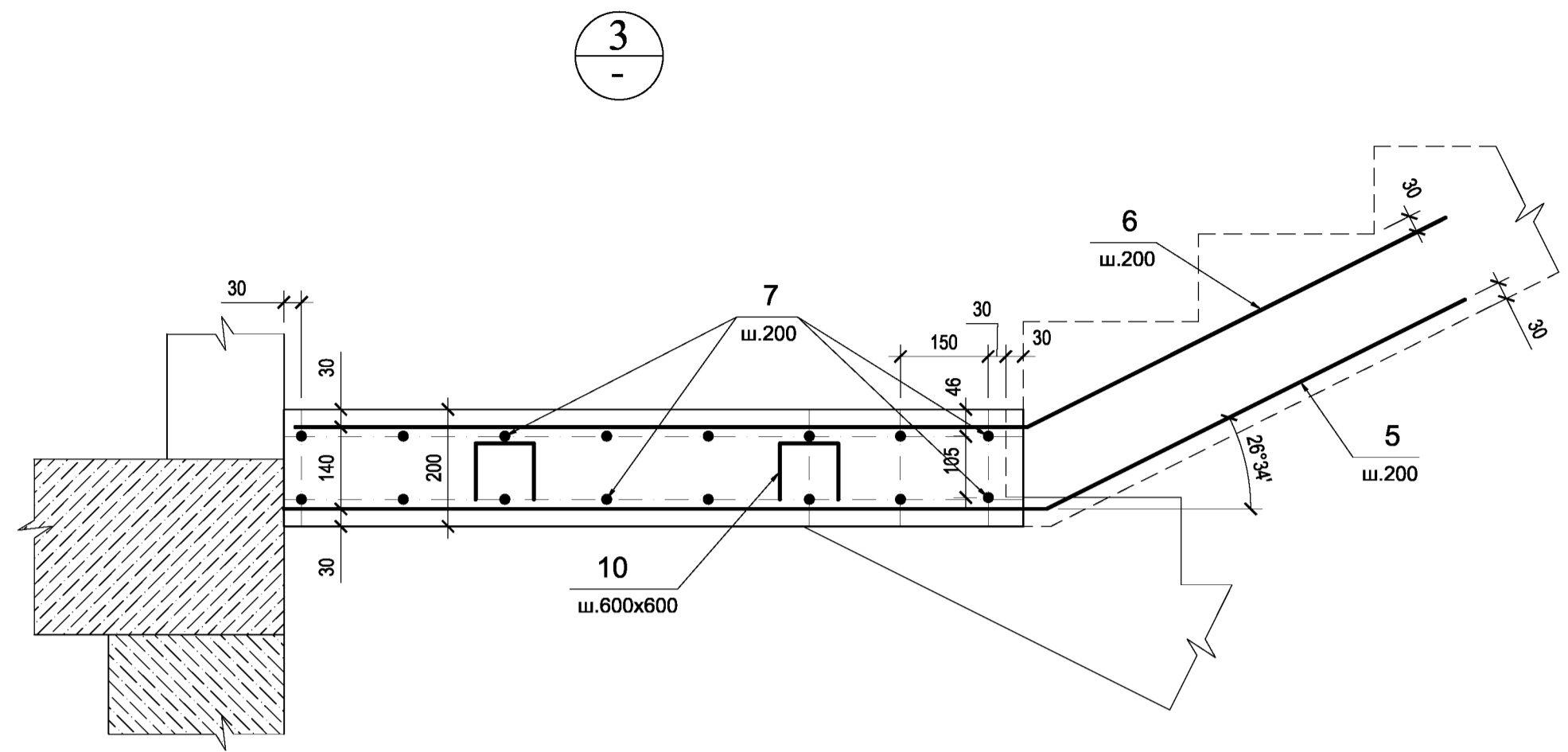
Поз.	Обозначение	Наименование	Кол.	Масса ед.кг	Масса всех, кг
Детали					
1		Ø20 A500C L=5610	7	13,84	97
2		Ø20 A500C L=5600	7	13,81	97
3		Ø20 A500C L=6880	8	16,97	136
4		Ø20 A500C L=6860	8	16,92	136
5		Ø20 A500C L=2100	7	5,18	37
6		Ø20 A500C L=2050	7	5,06	36
7		Ø12 A500C L=2700	32	2,40	77
8		Ø12 A500C L=1170	81	1,04	85
9		Ø 8 A500C L=980	217	0,39	85
10		Ø12 A500C L=490	20	0,44	9
11		Ø12 A500C L=1270	79	1,13	90
Материалы					
		Бетон класса В25			5 м3

Ведомость деталей

Поз.	Эскиз
1	
2	
3	
4	
5	
6	
7	
8	
9	
10	
11	

Ведомость расхода материалов , кг.

Марка элемента	Арматура						Итого	Всего кг.
	Отдельные стержни							
	ГОСТ Р 52544-2006							
	класса А500С							
	Ø20	Ø12	Ø8					
Монолитная ж.б.лестница	539	261	85			885	885	

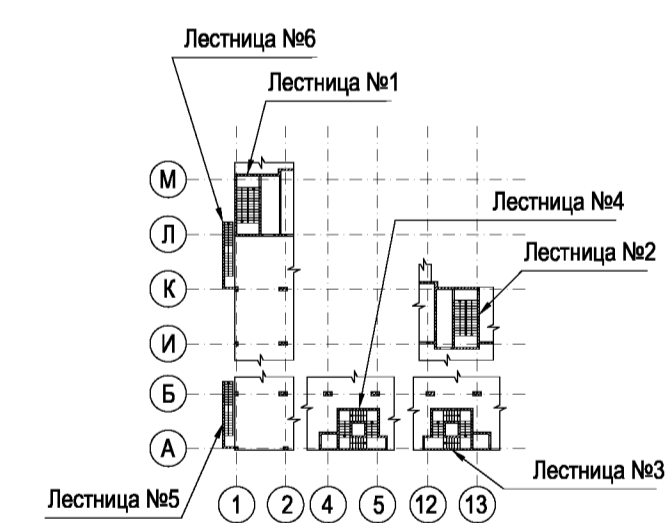
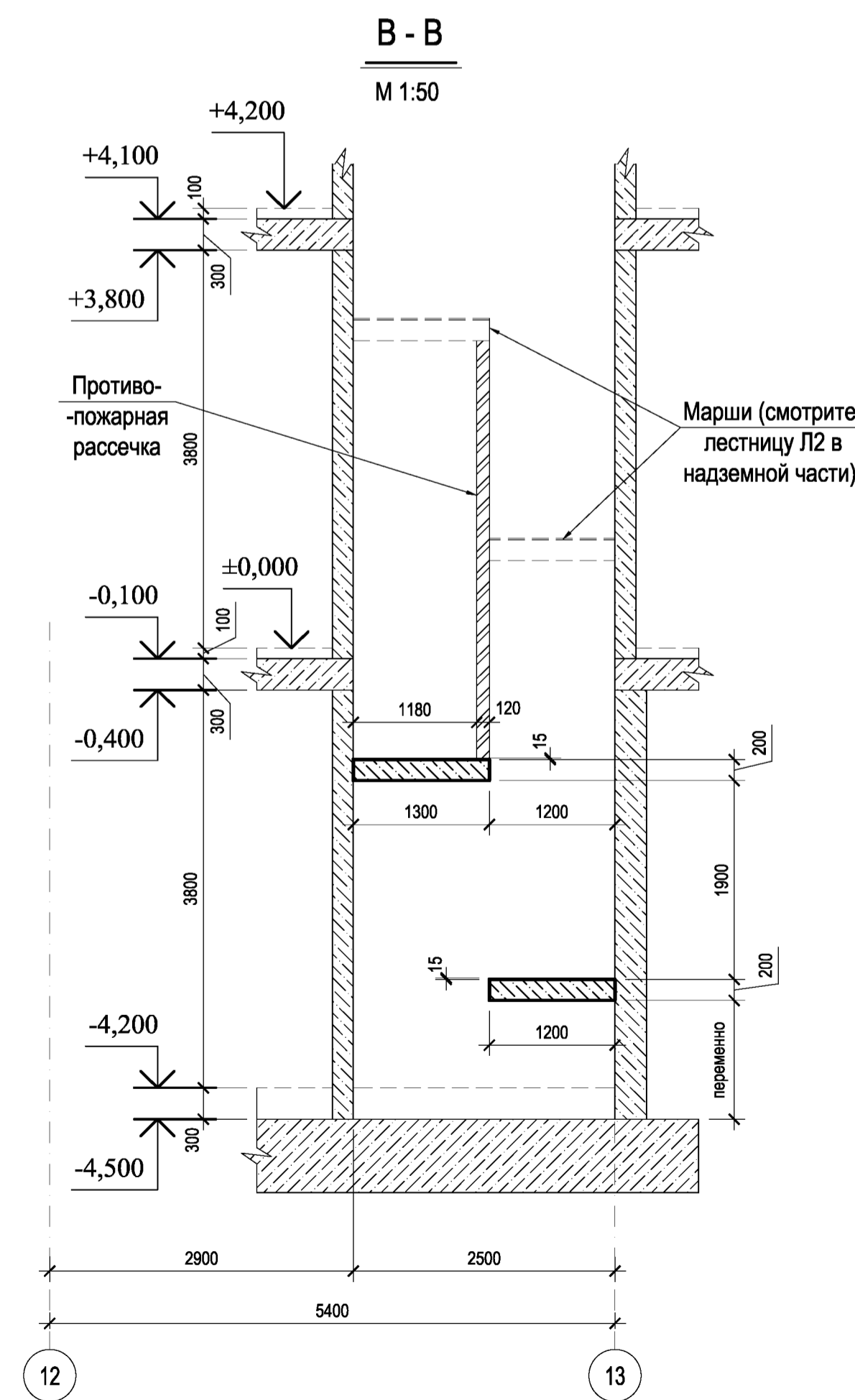
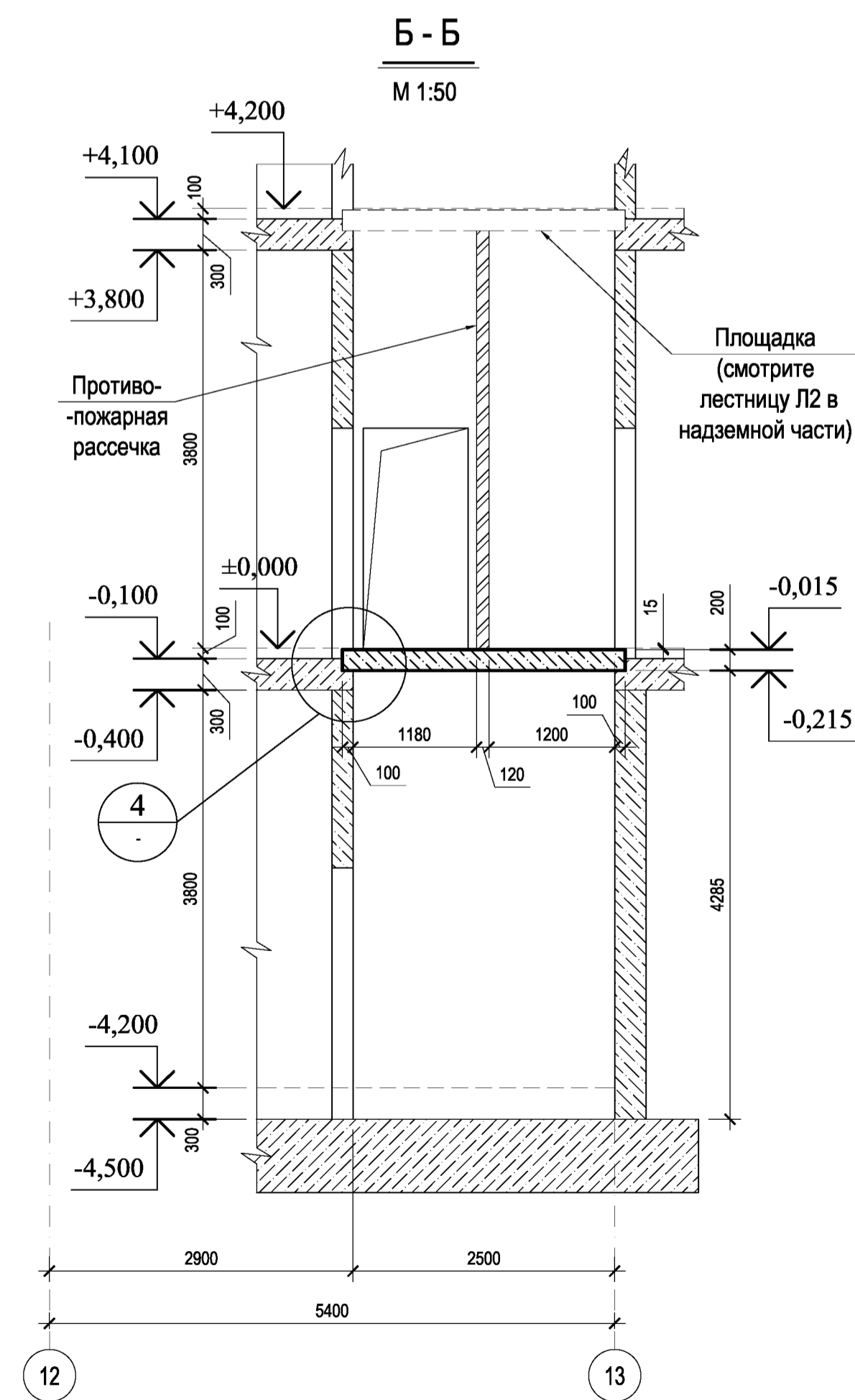
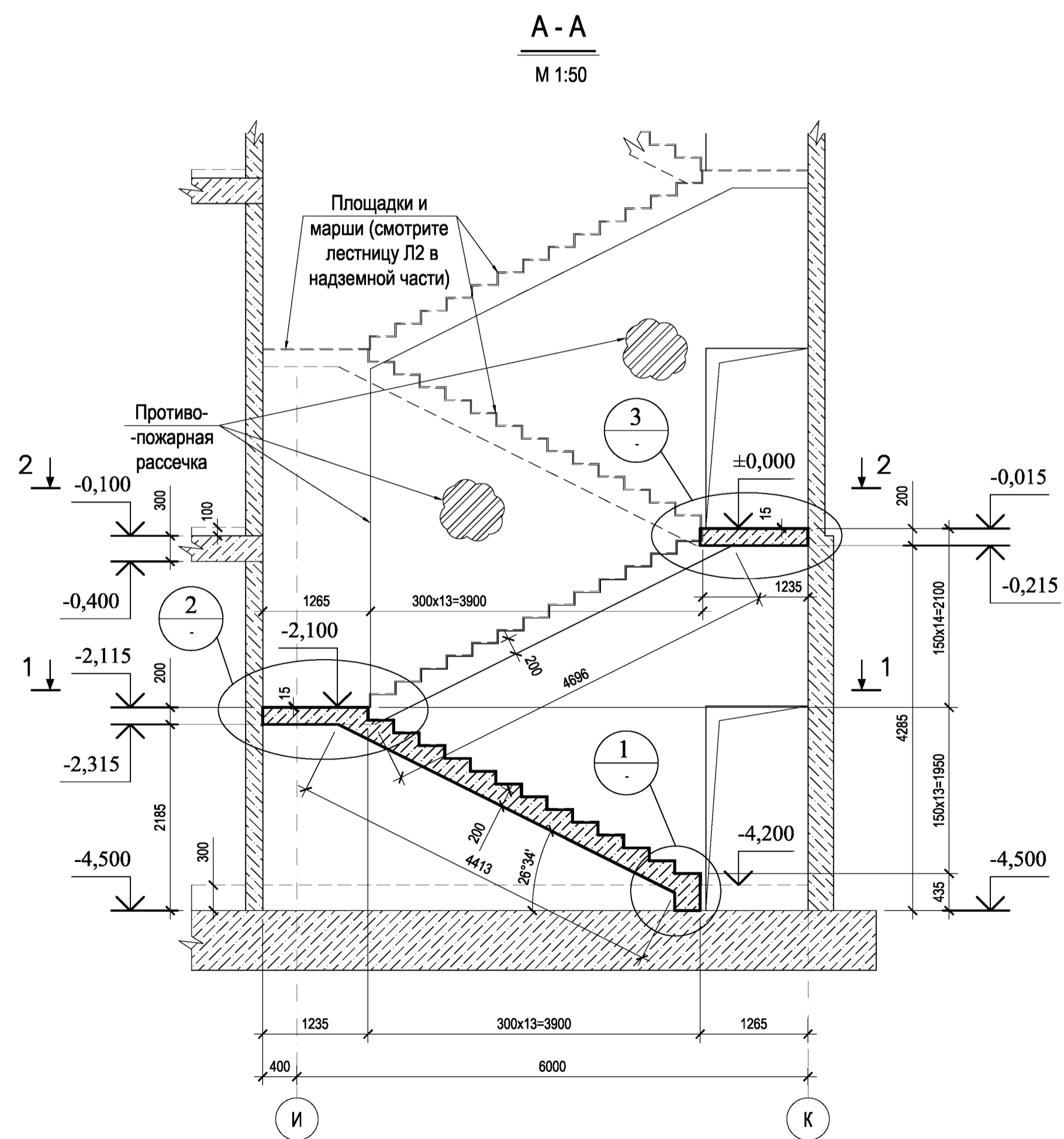
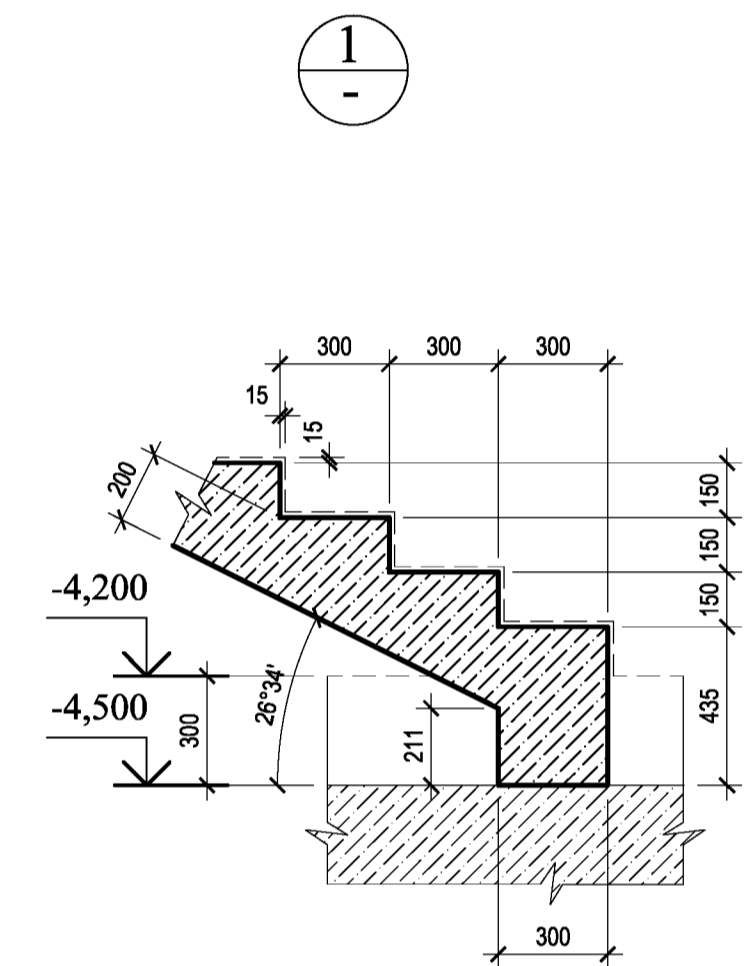
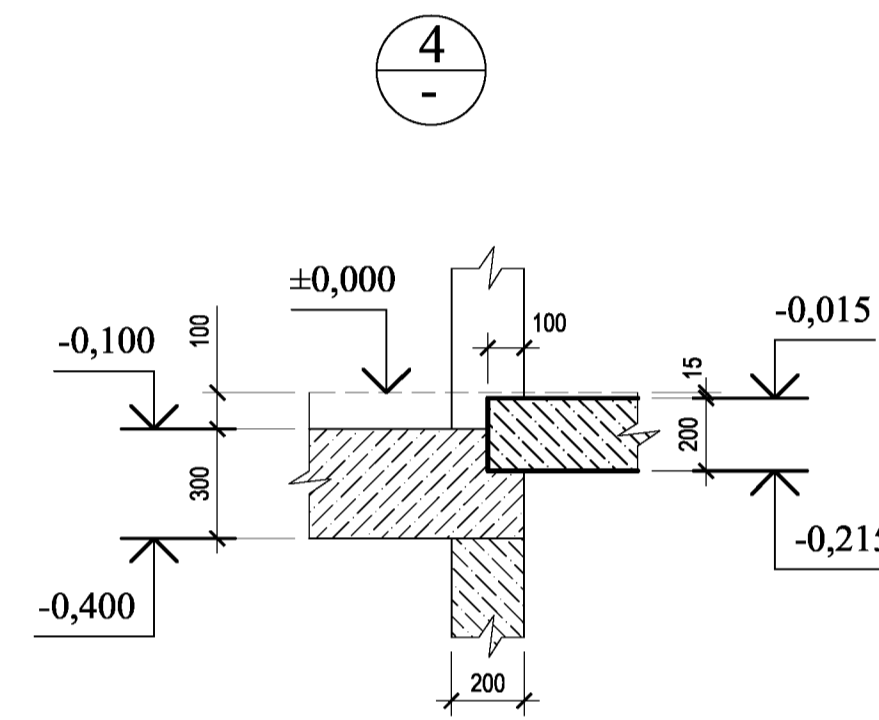
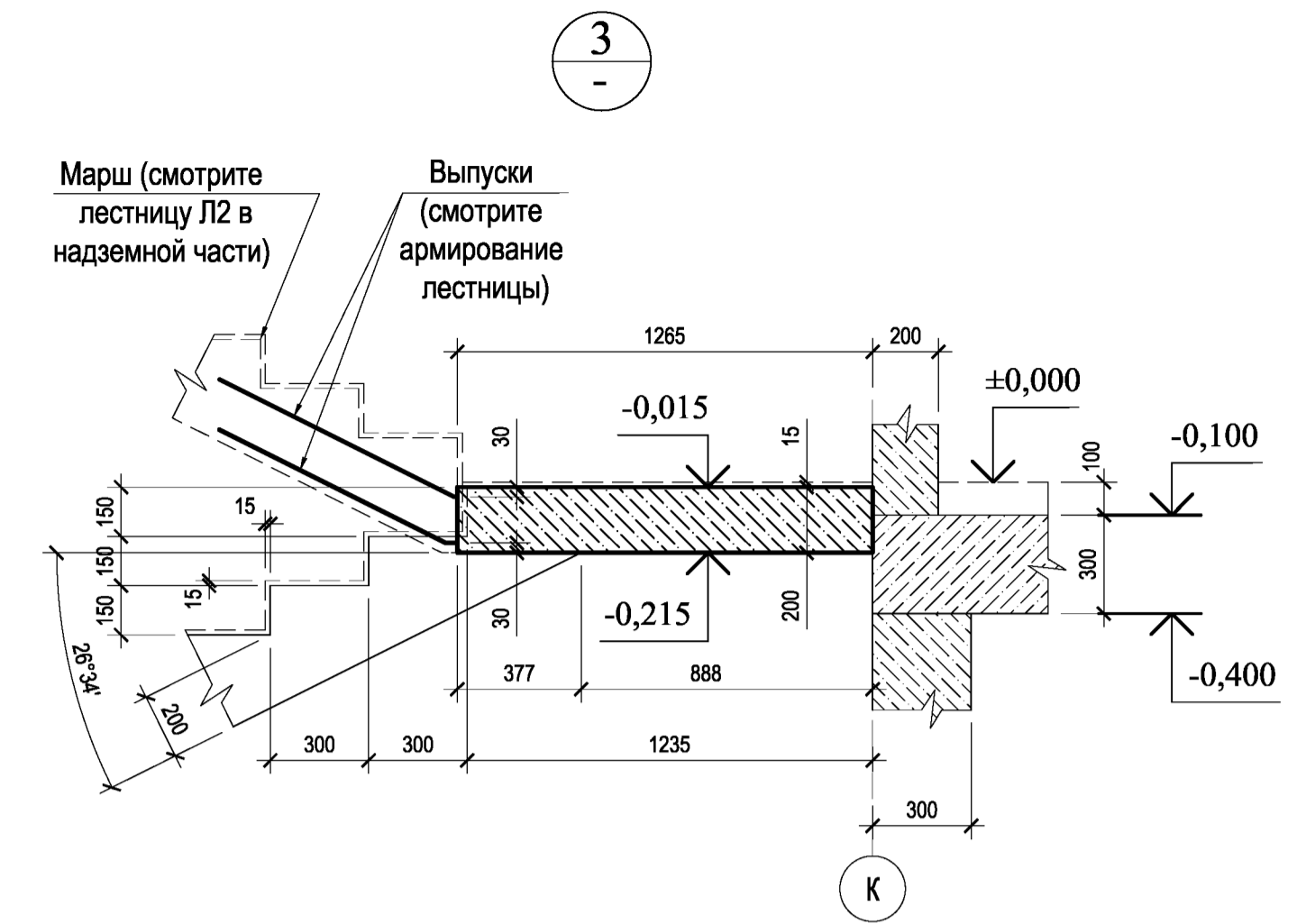
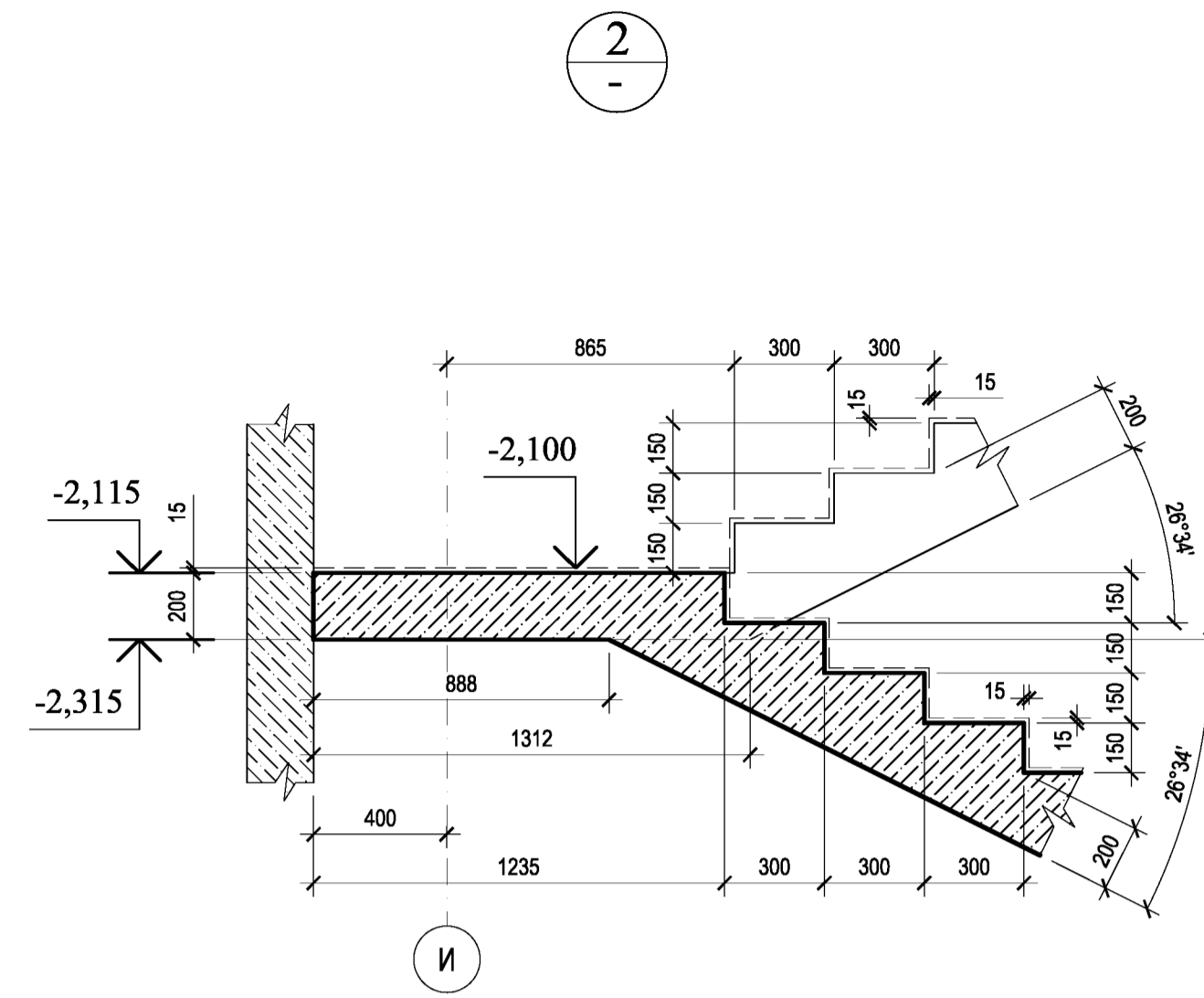
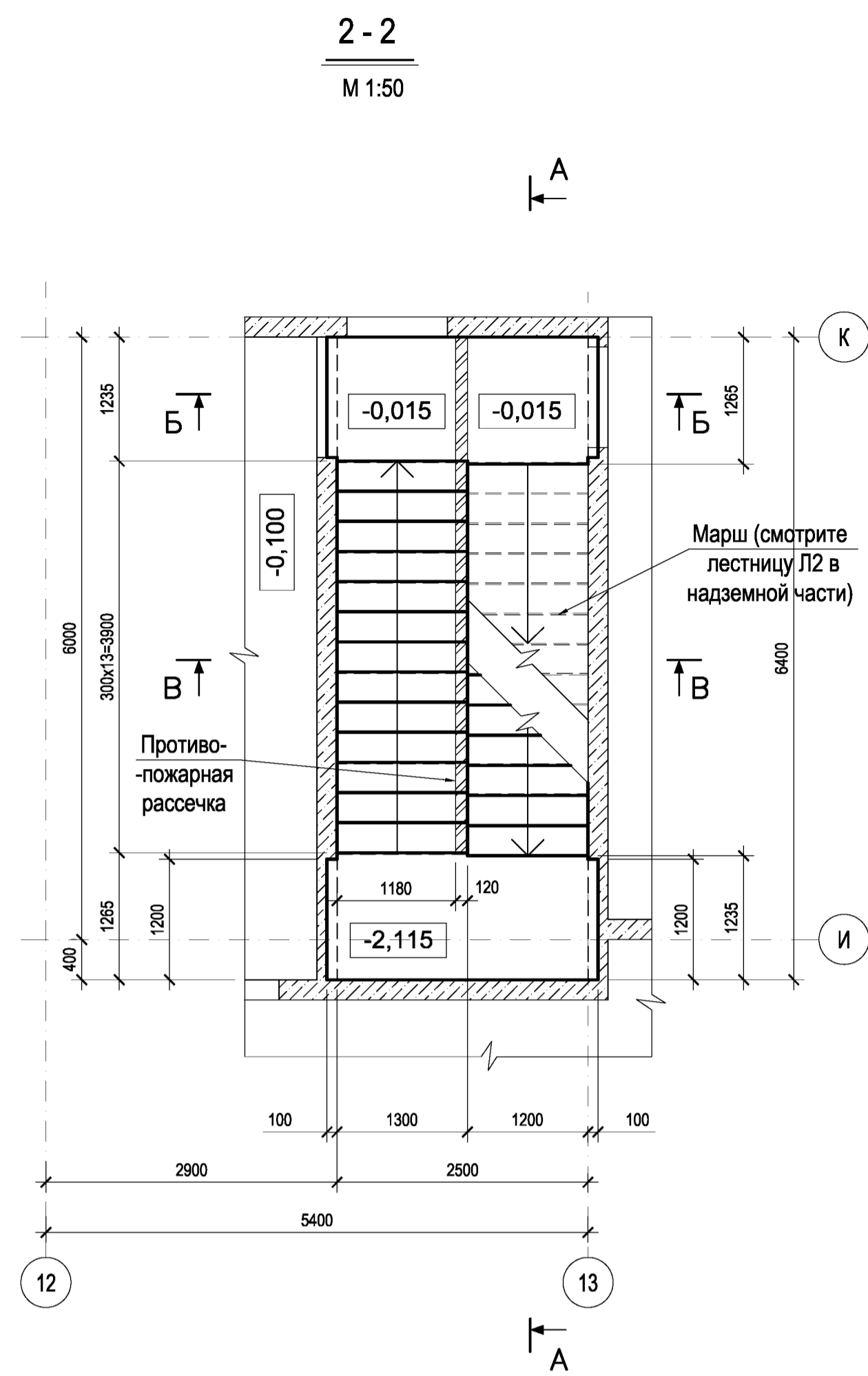
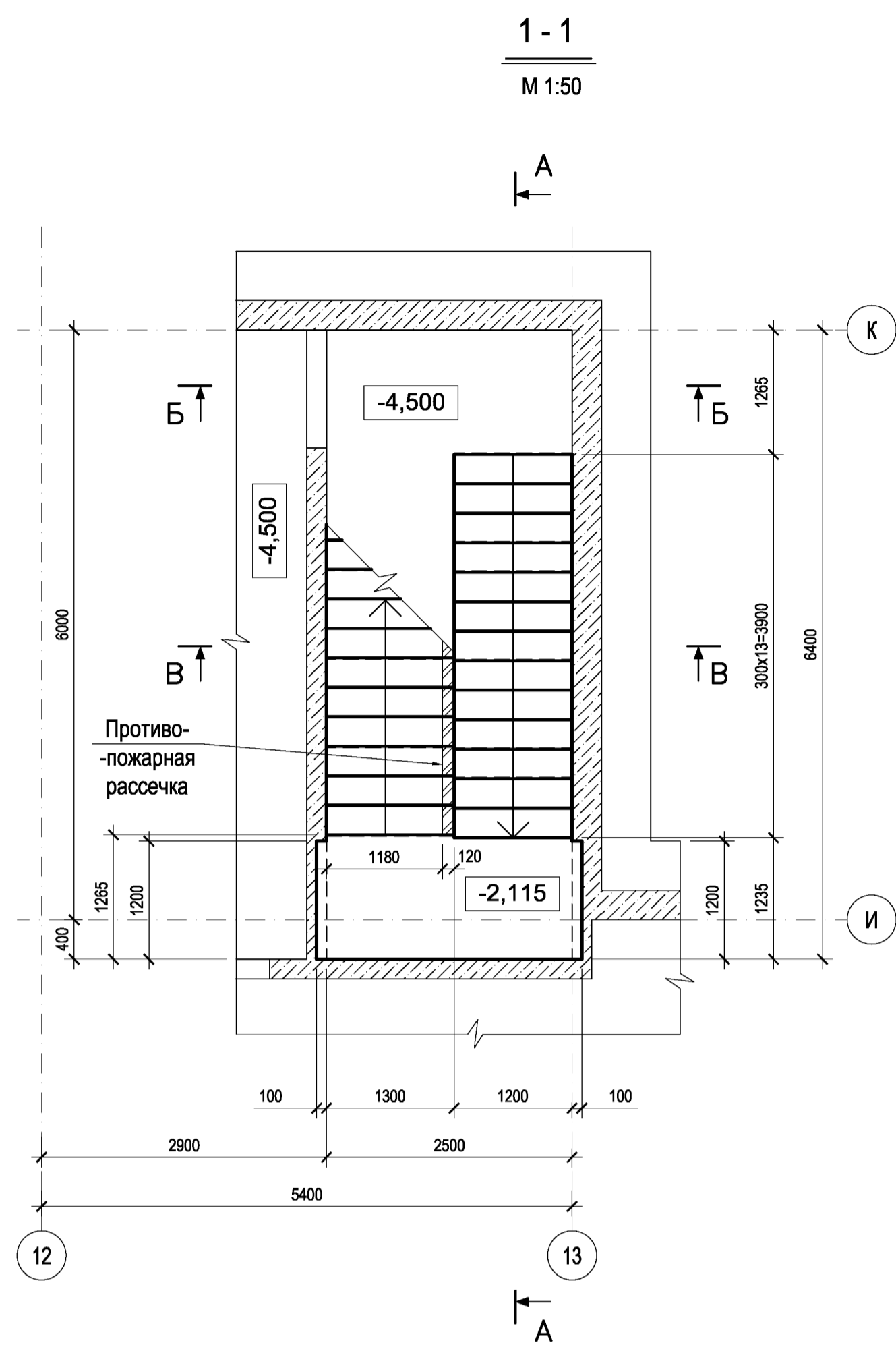


Примечания

- Общие примечания смотрите на листе КЖ 2-1 .
- Опалубку смотрите на листе КЖ 2-2 .
- Узлы 1, 3...5 обозначены на листе КЖ 2-3 .
- Планы , разрезы и узлы 2, 6 смотрите на листе КЖ 2-3 .

0.000=167,200

					Заказчик : ООО "Управляющая компания Прометей" КЖ 2		
Изм.	Кол.уч.	Лист	N-док	Подпись	Дата	г. Москва Коровинское шоссе д. 41А, корп.1, корп. 2	
						Строительство многоэтажного гаража-стоянки	
						Р	4
						Лестница Л1 с отм.-4,500 до отм. -0,015. Армирование . Узлы . Спецификация .	
						ООО "Арт Нуво"	

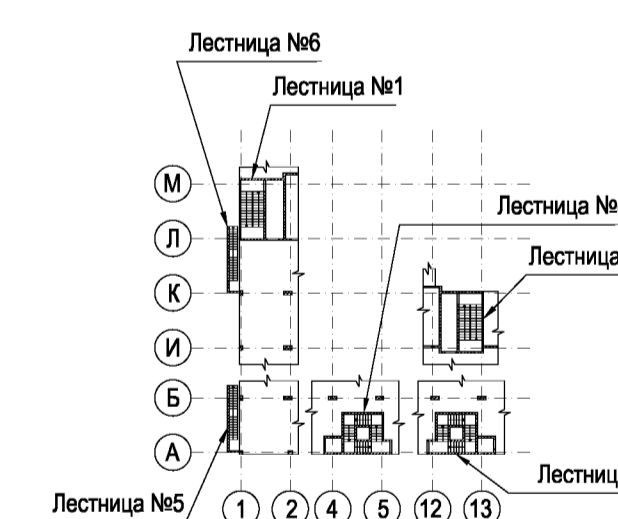
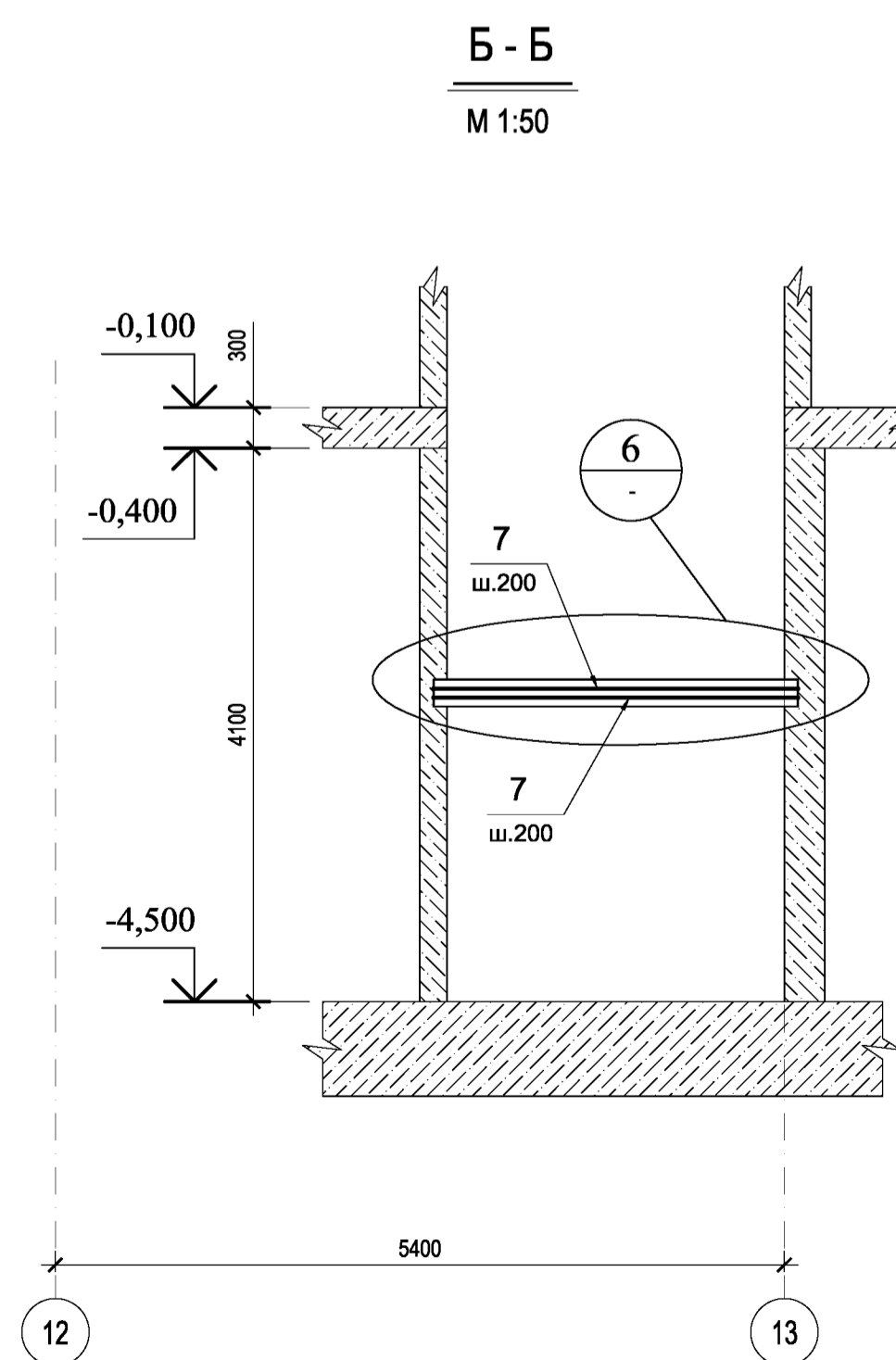
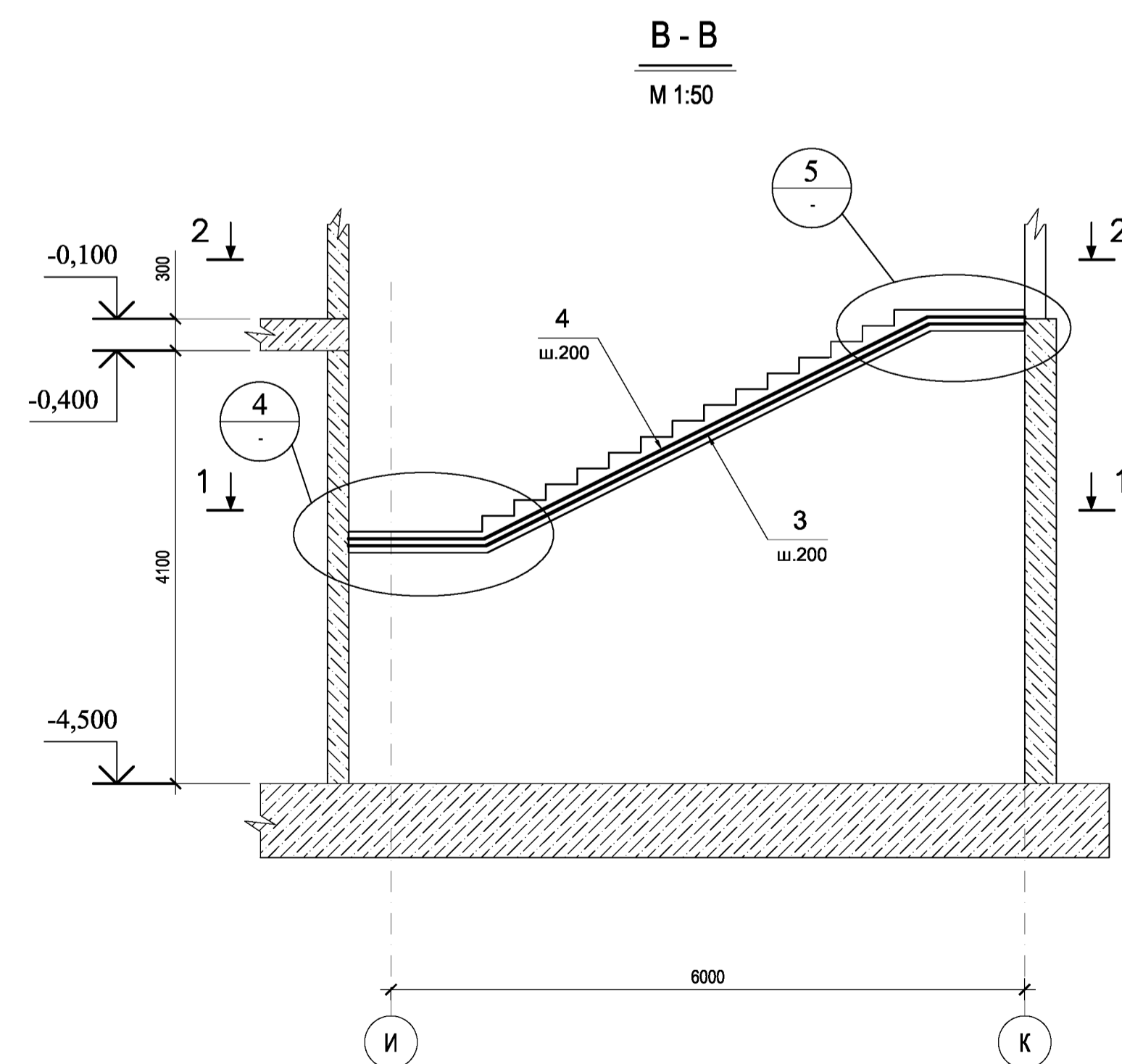
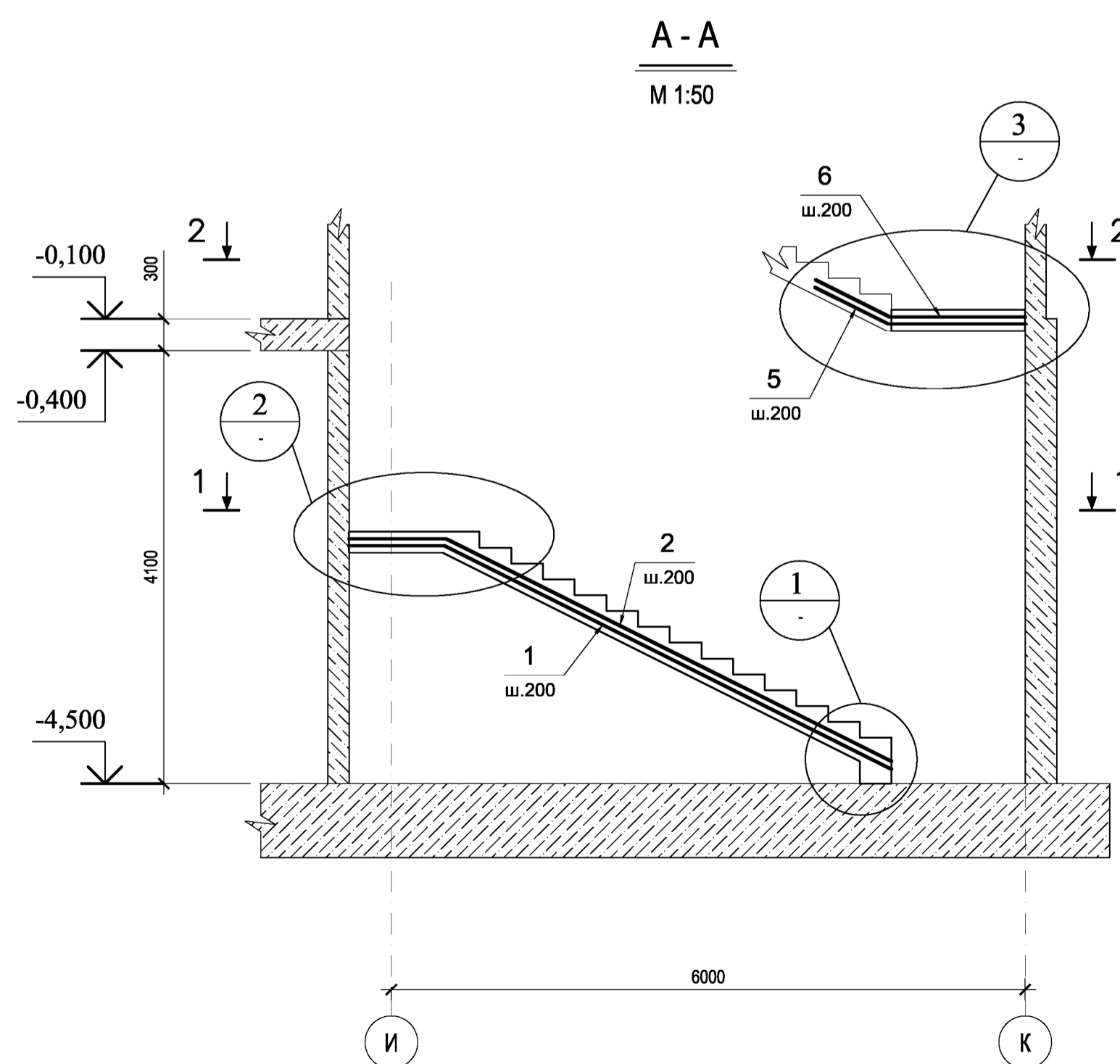
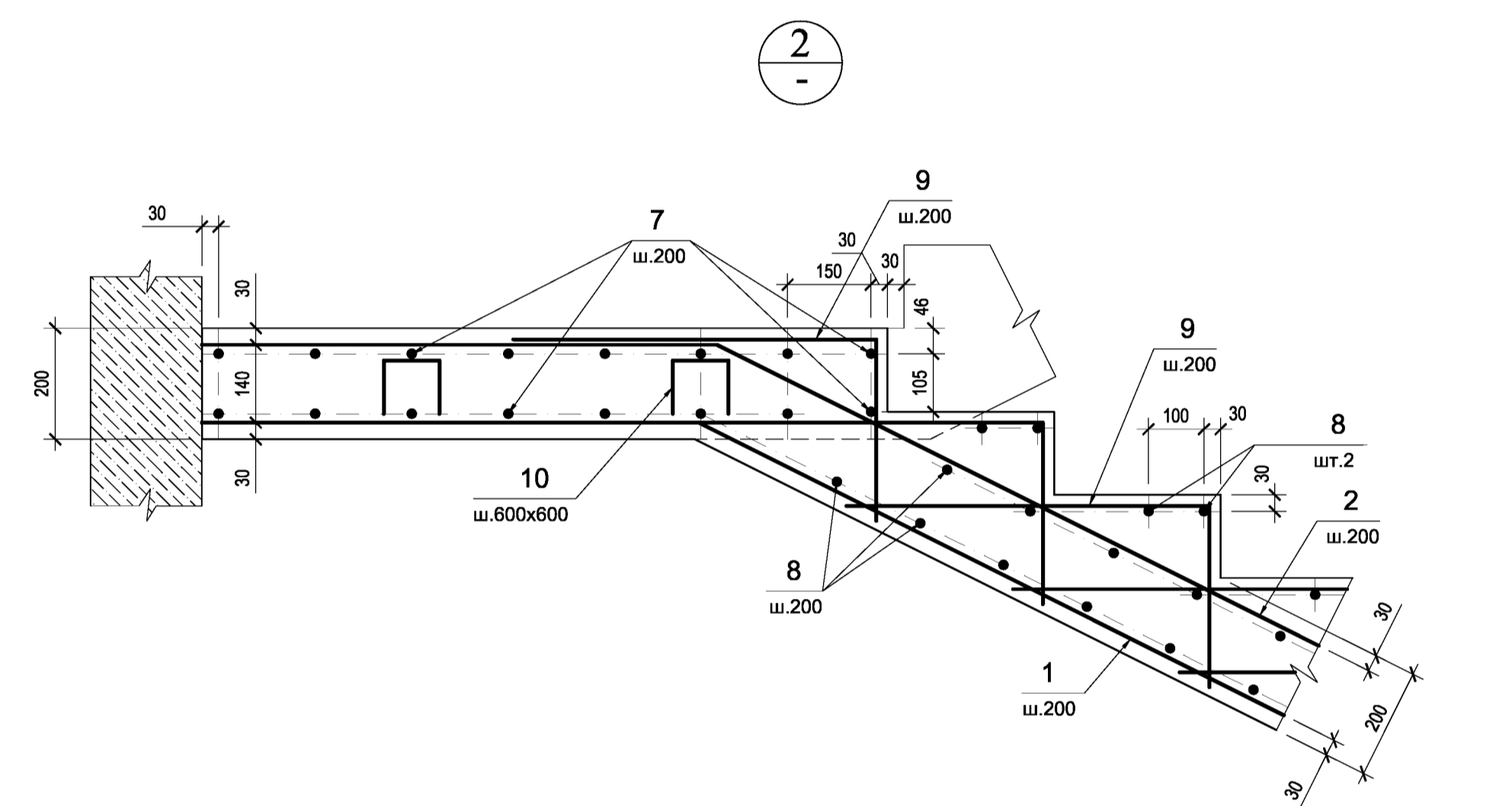
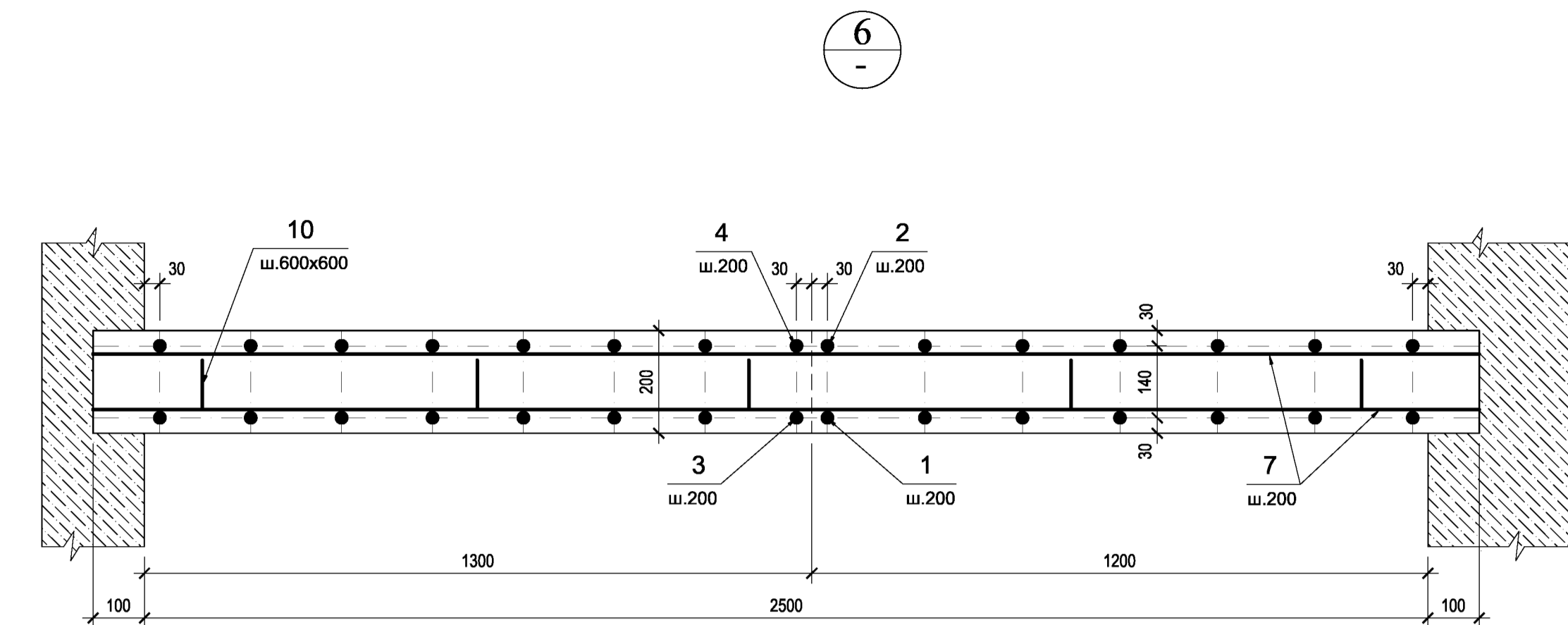
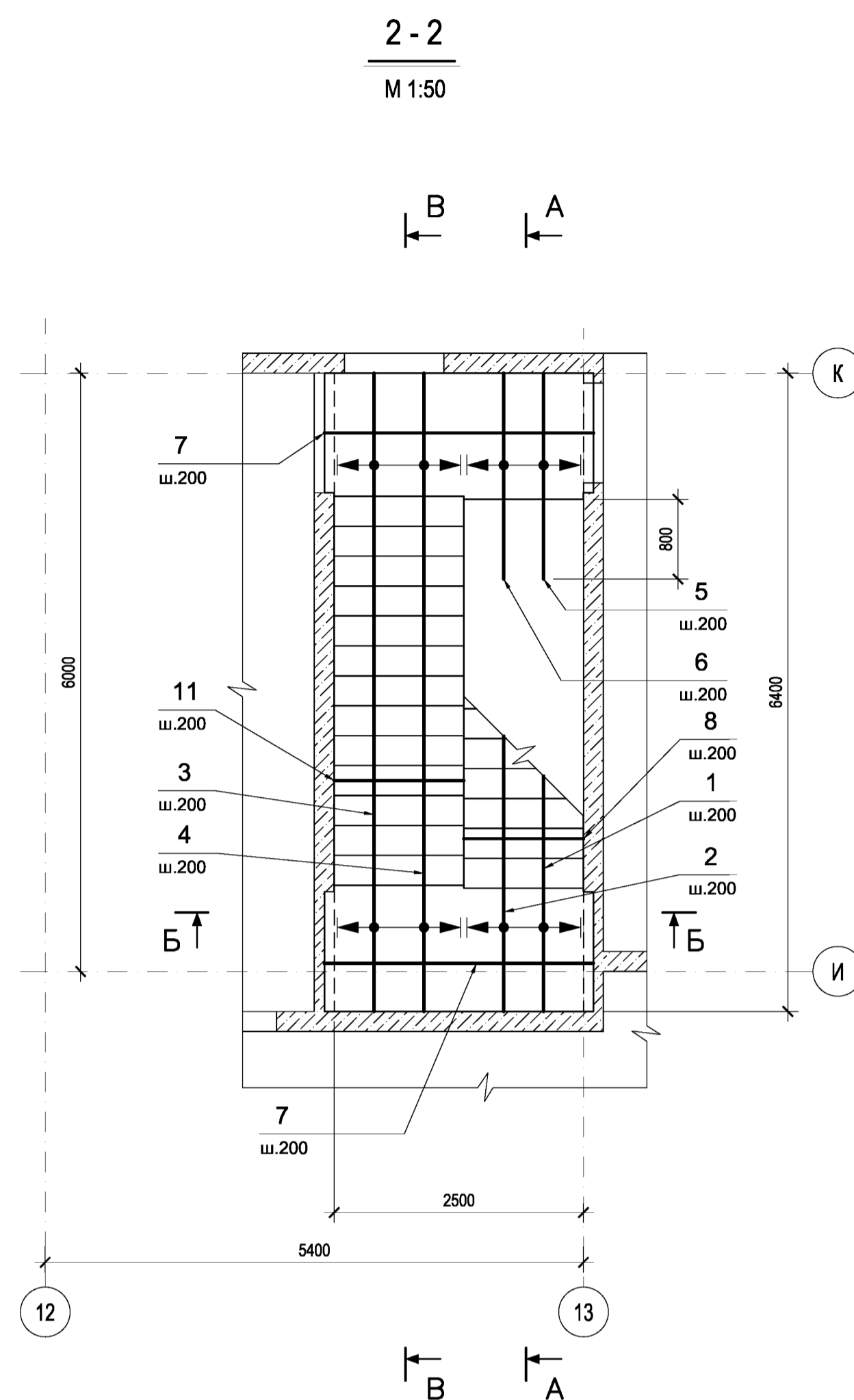
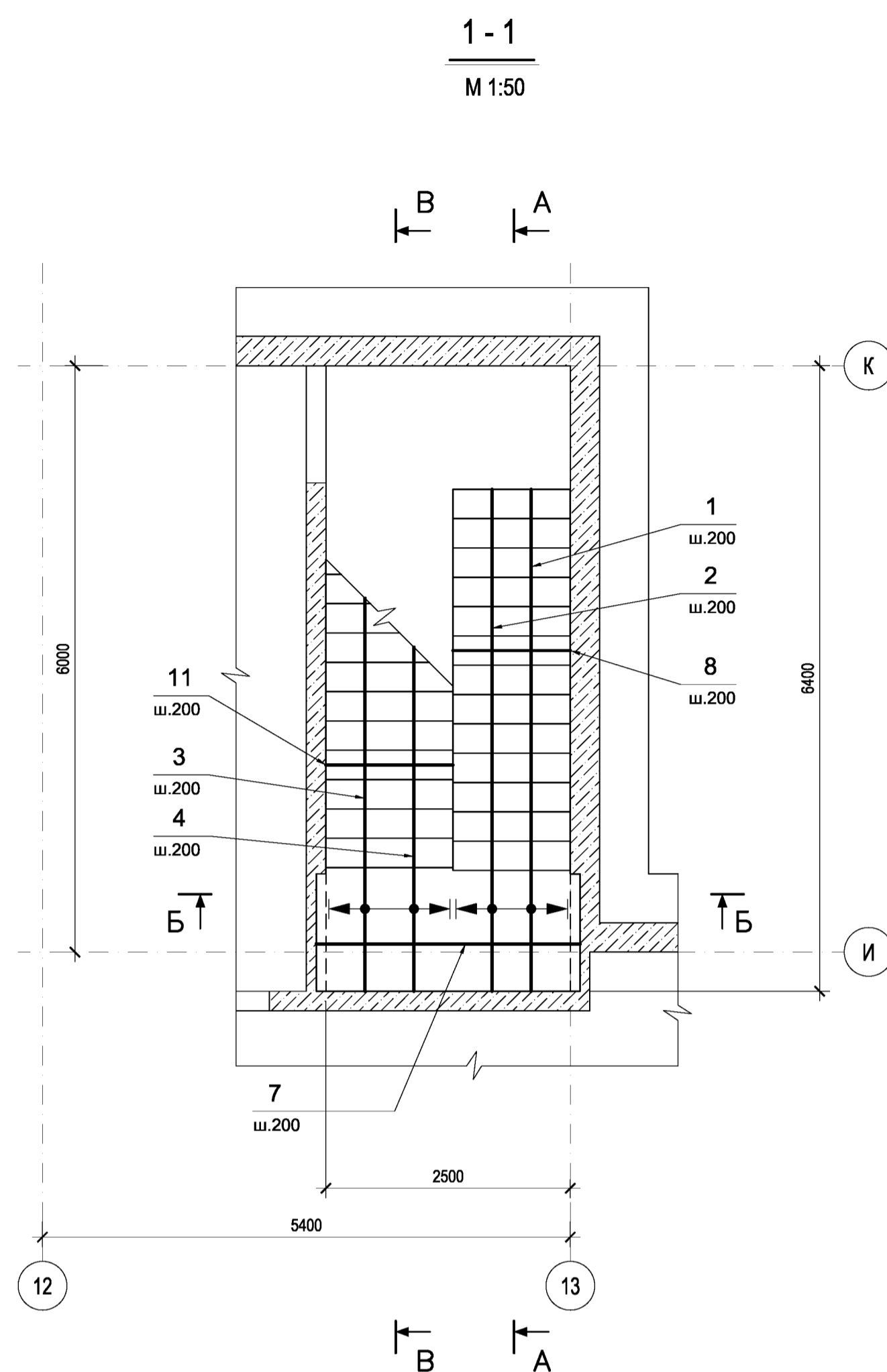


Примечания

- Общие примечания смотрите на листе КЖ 2-1.
- Армирование смотрите на листах КЖ 2-6, 7.

0.000=167,200

Заказчик : ООО "Управляющая компания Прометей" КЖ 2				
Изм.	Коп.уч.	Лист	Н-док	Подпись
				Дата
ГАП	Румянцева П.Н.			
ГИП	Ярмак И.Л.			
Гл.констр.	Кучеряев А.И.			
Архитектор	Ярмак Д.С.			
Вед.инженер	Шлакова И.В.			
г. Москва Коровинское шоссе д. 41А, корп.1, корп. 2				
Строительство многоэтажного гаража-стоянки			Стадия	Лист
			Р	5
Лестница Л2 с отм.-4,500 до отм. -0,015. Опалубка. Планы. Разрезы. Узлы.			ООО "Арт Нуво"	



Примечания

1. Общие примечания смотрите на листе КЮК 2-1.
2. Опалубку смотрите на листе КЮК 2-5.
3. Узлы 1, 3...5 смотрите на листе КЮК 2-7.
4. Спецификацию и ведомость деталей смотрите на листе КЮК 2-7.

0.000=167,200

Изм.					Заказчик : ООО "Управляющая компания Прометей" КЮК 2					
ГАП	Румянцева П.Н.	Лист	№-докум.	Подпись	Дата	г. Москва Коровинское шоссе д. 41А, корп.1, корп. 2				
ГИП	Ярмак И.Л.	Стадия	Р	Лист	6	Строительство многоэтажного гаража-стоянки				
Гл.констр.	Кучеряев А.И.	Лист	Л	Лист	Л	Лестница Л2 с отм.-4,500 до отм. -0,015.				
Архитектор	Ярмак Д.С.	Лист	Л	Лист	Л	Армирование . Планы . Разрезы . Узлы .				
Вед.инженер	Шлакова И.В.	Лист	Л	Лист	Л	ООО "Арт Нуво"				

Спецификация монолитной ж.б.лестницы N2 до отм.-0,015

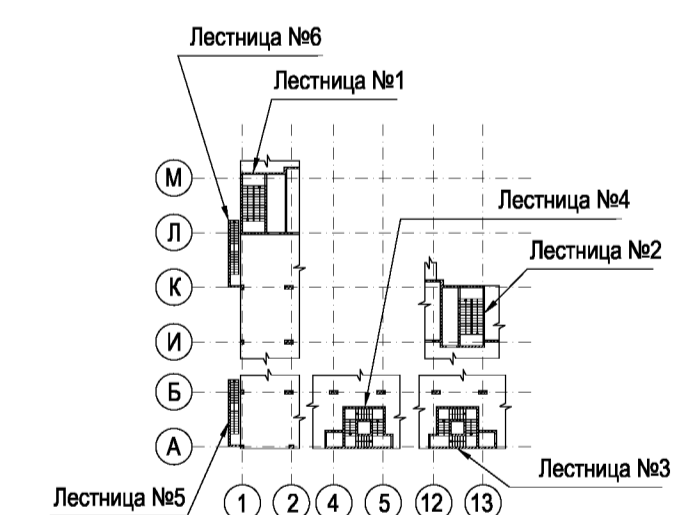
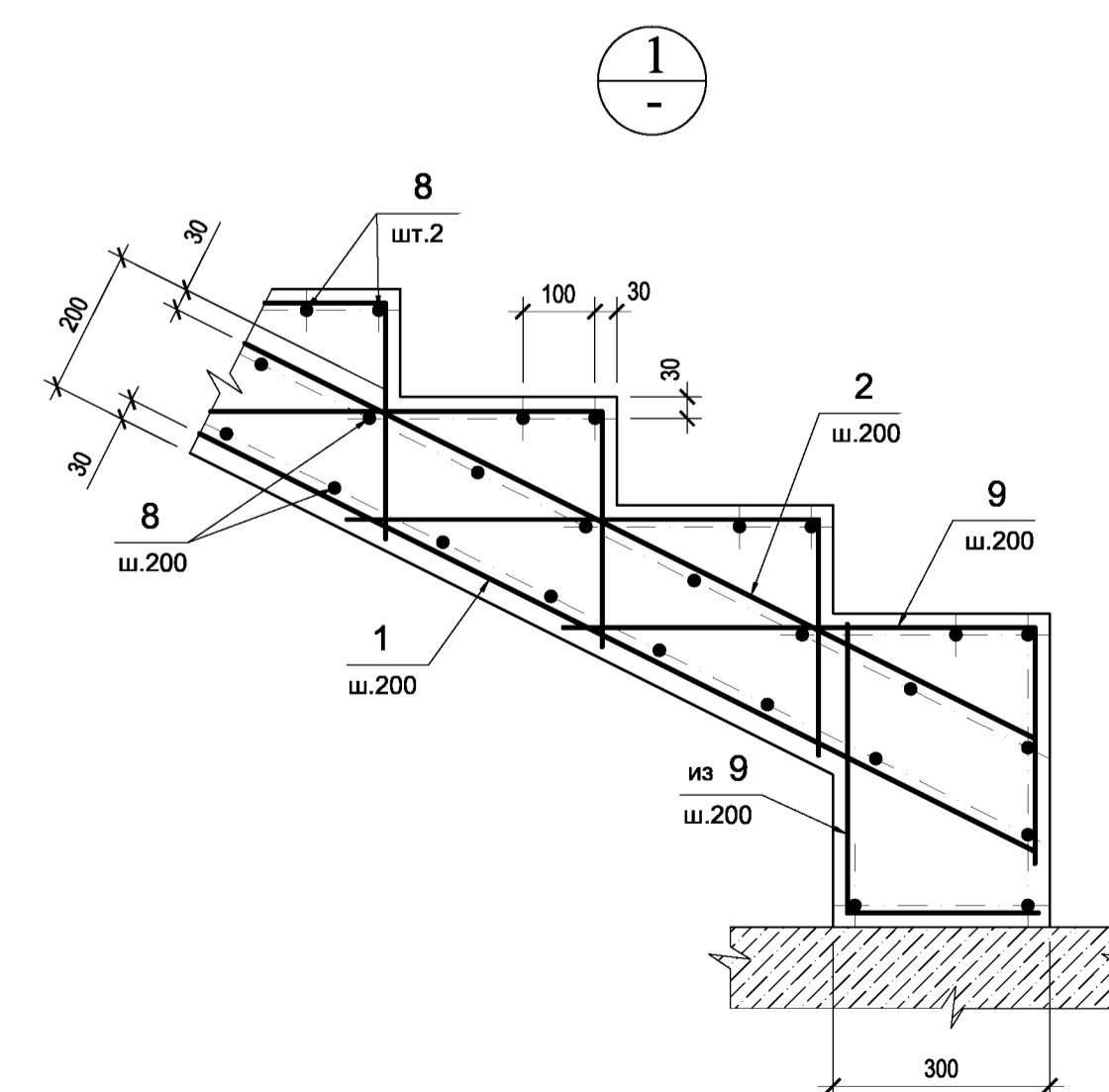
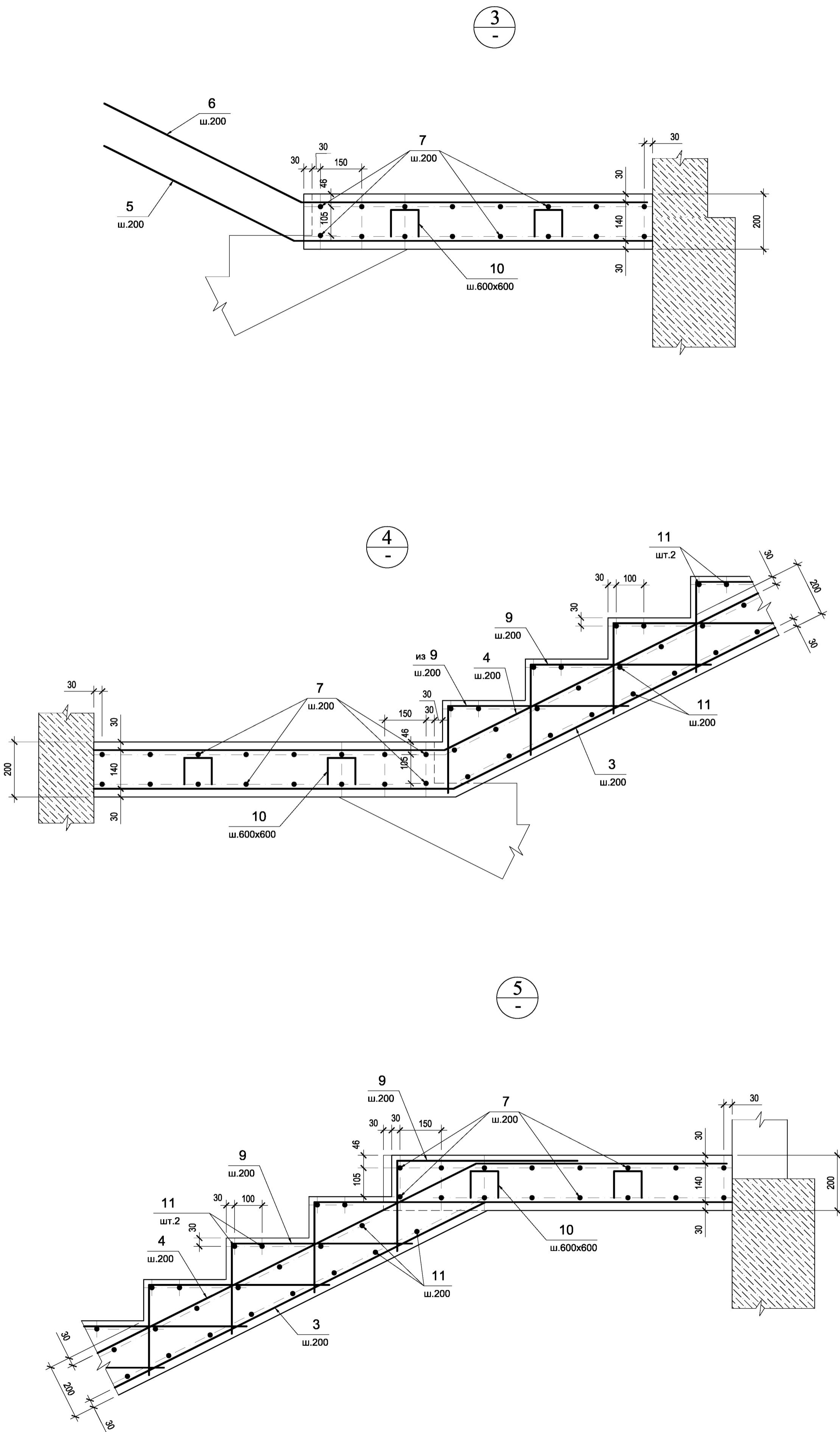
Поз.	Обозначение	Наименование	Кол.	Масса ед.кг	Масса всех,кг
Детали					
1		Ø20 A500C L=5610	7	13,84	97
2		Ø20 A500C L=5600	7	13,81	97
3		Ø20 A500C L=6880	8	16,97	136
4		Ø20 A500C L=6860	8	16,92	136
5		Ø20 A500C L=2070	7	5,11	36
6		Ø20 A500C L=2050	7	5,06	36
7		Ø12 A500C L=2700	32	2,40	77
8		Ø12 A500C L=1170	81	1,04	85
9		Ø 8 A500C L=980	217	0,39	85
10		Ø12 A500C L=490	20	0,44	9
11		Ø12 A500C L=1270	79	1,13	90
Материалы					
		Бетон класса B25			5 м3

Ведомость деталей

Поз.	Эскиз
1	
2	
3	
4	
5	
6	
7	
8	
9	
10	
11	

Ведомость расхода материалов , кг.

Марка элемента	Арматура						Всего кг.
	Отдельные стержни						
	ГОСТ Р 52544-2006						
	класса A500C						
	Ø20	Ø12	Ø8			Итого	
Монолитная ж.б.лестница	538	261	85			884	884

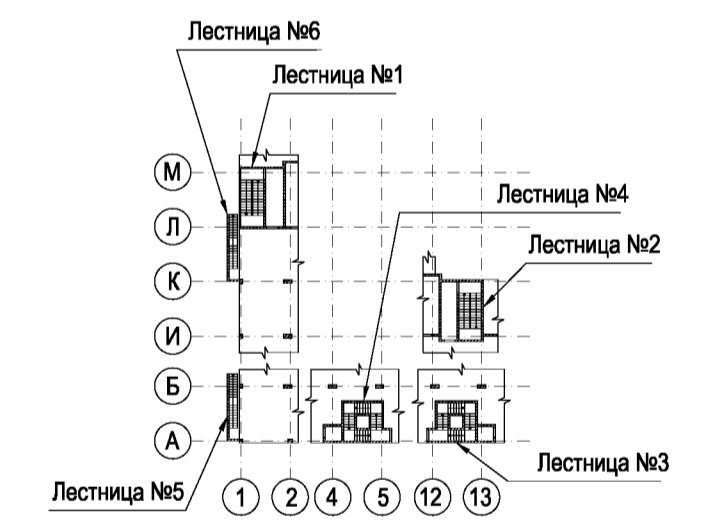
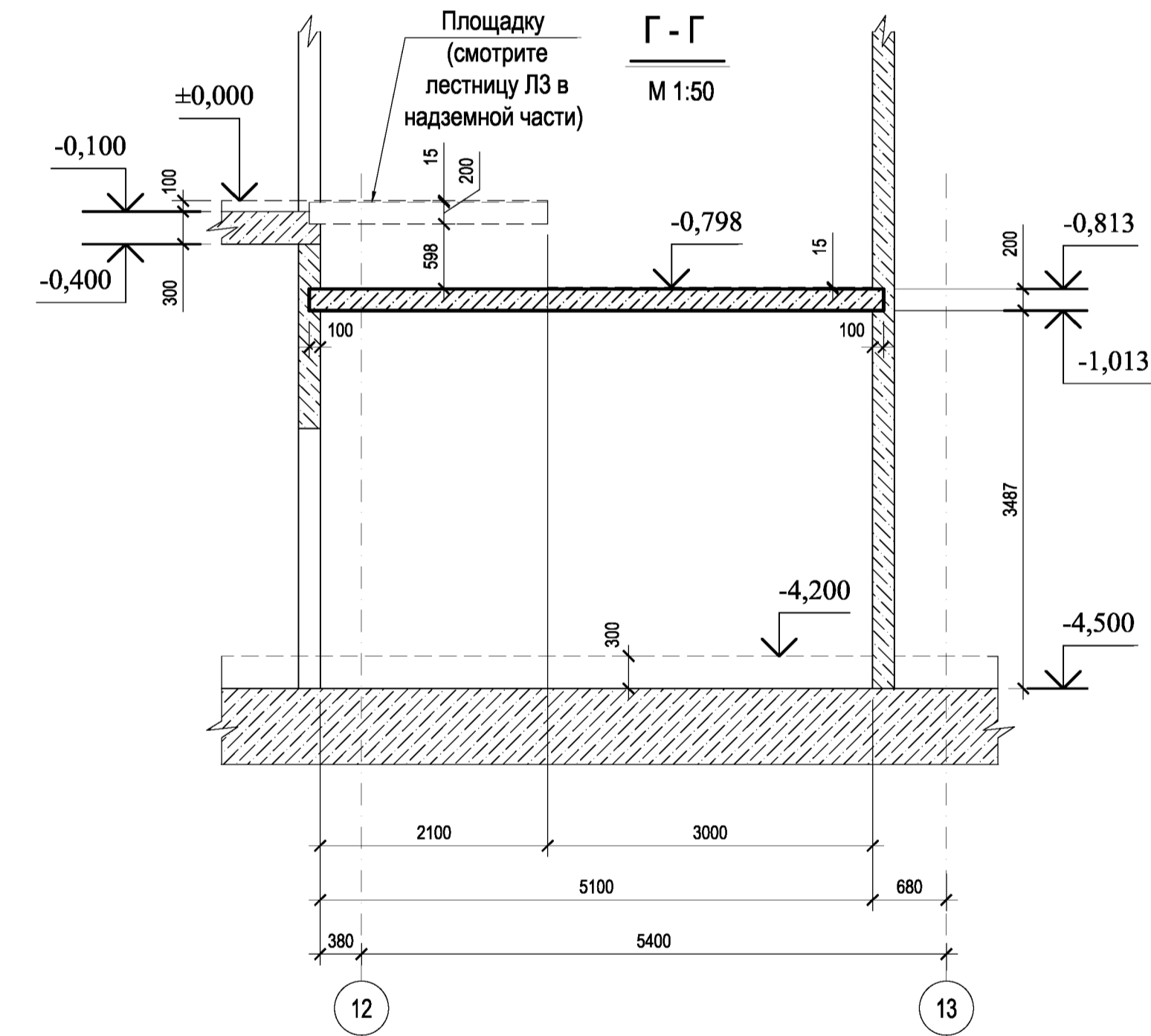
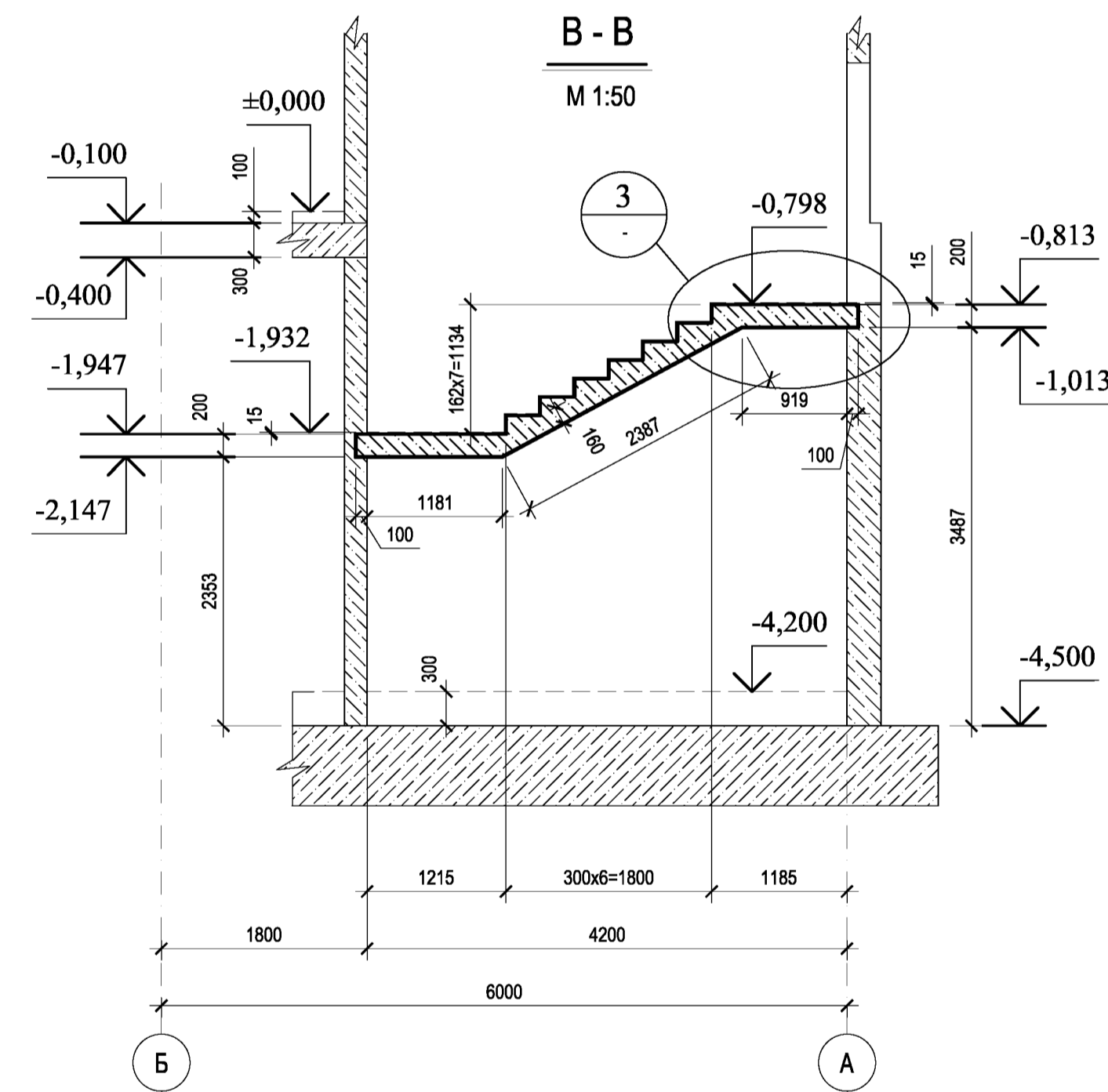
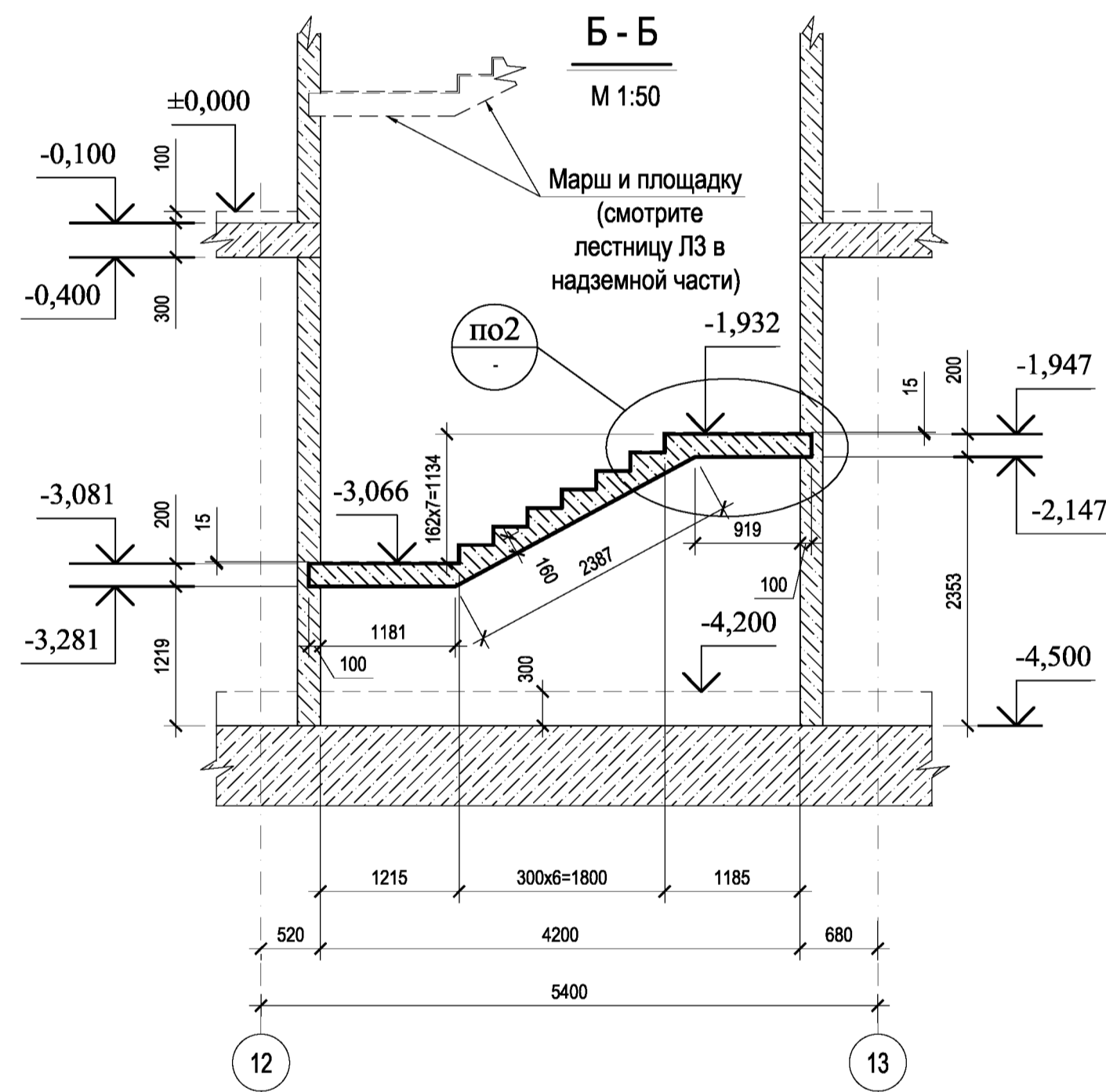
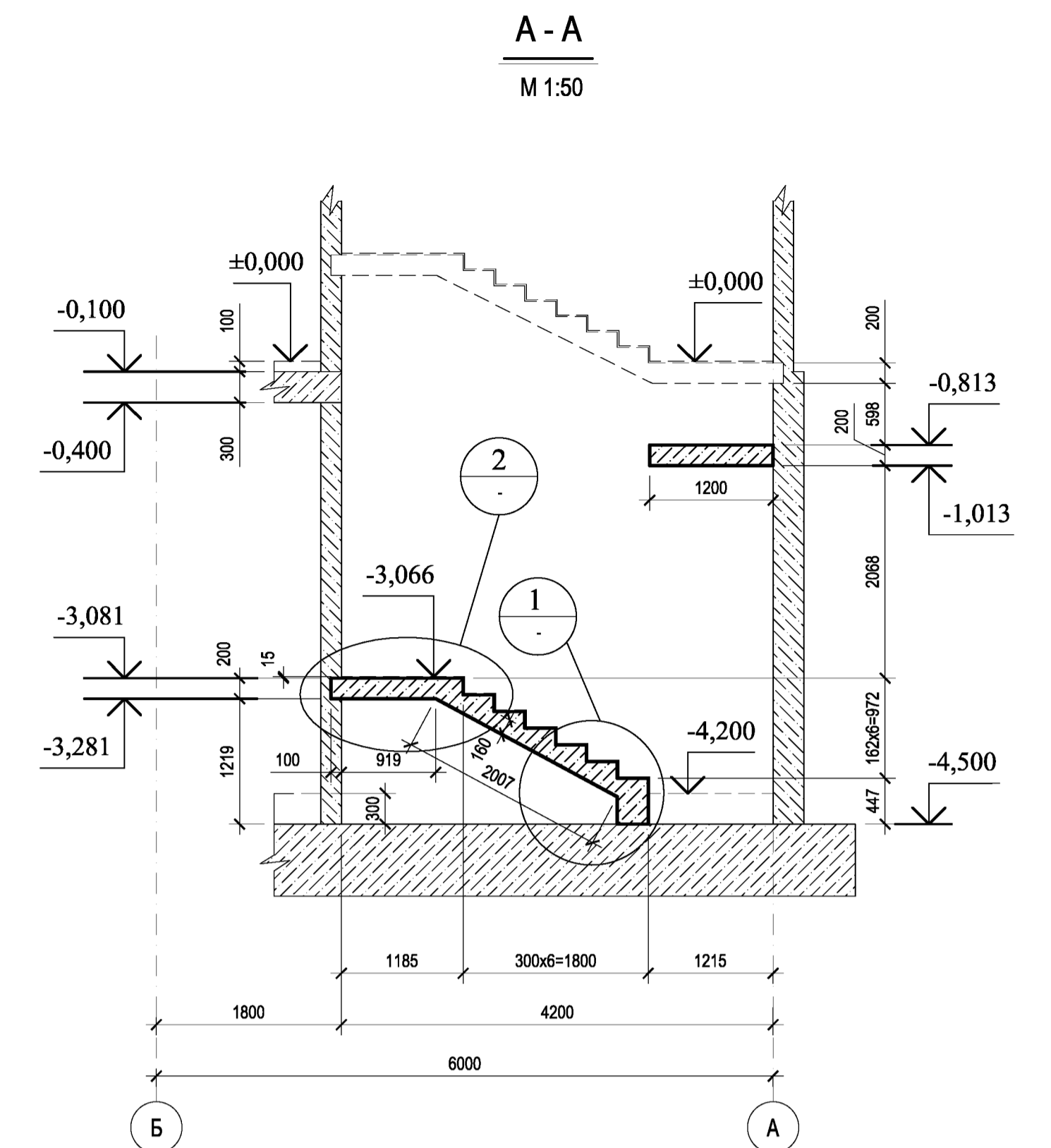
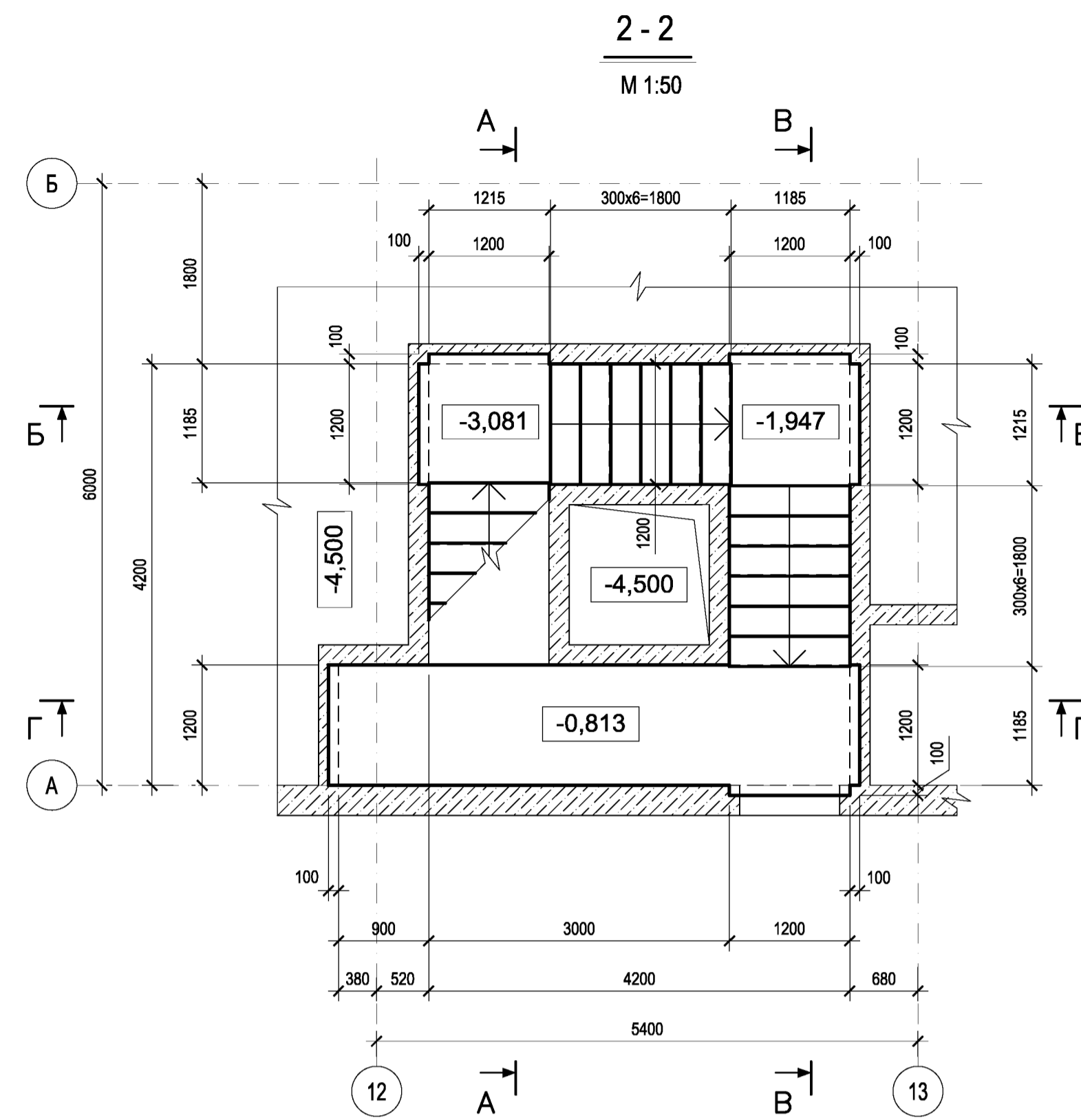
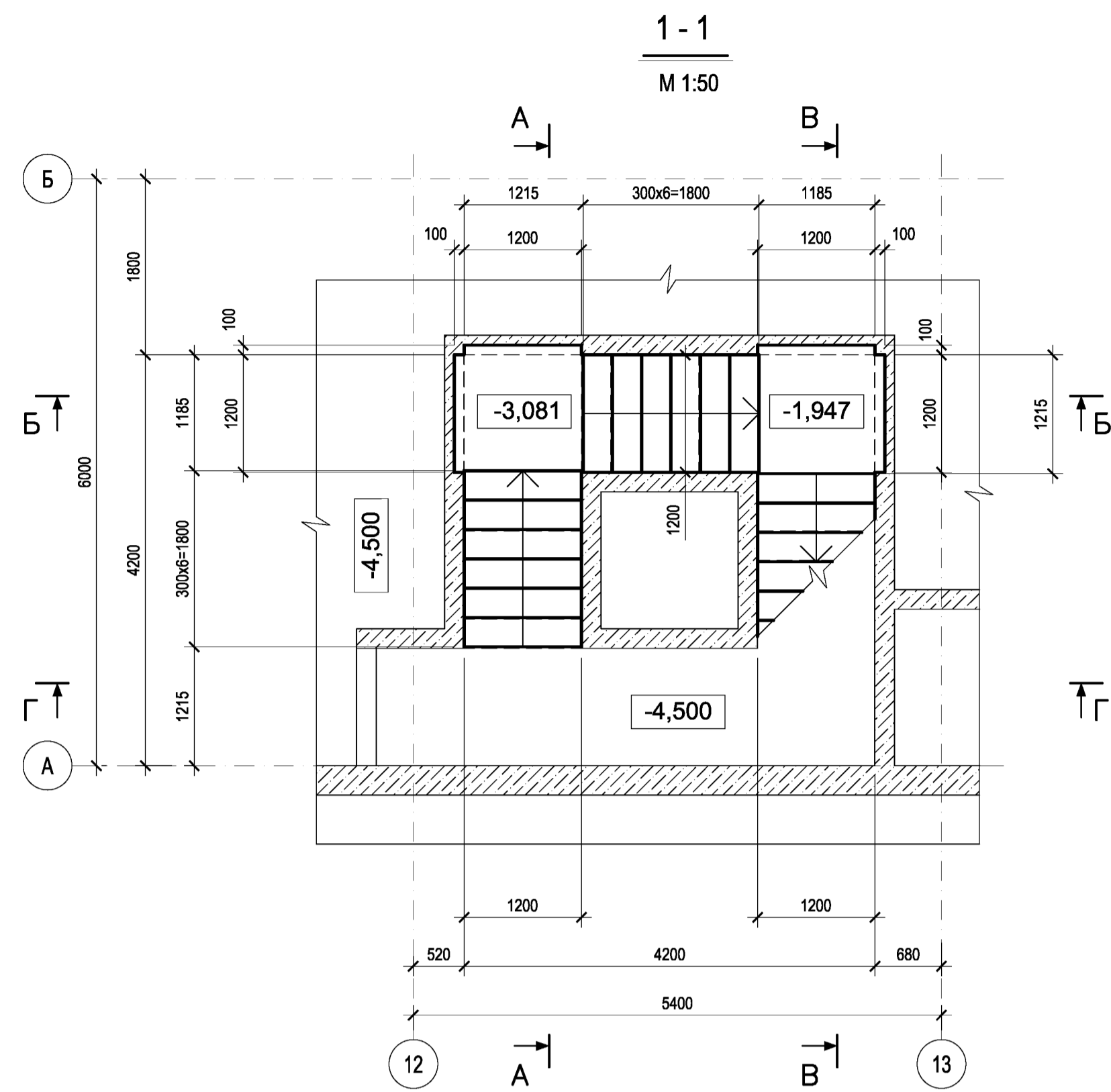


Примечания

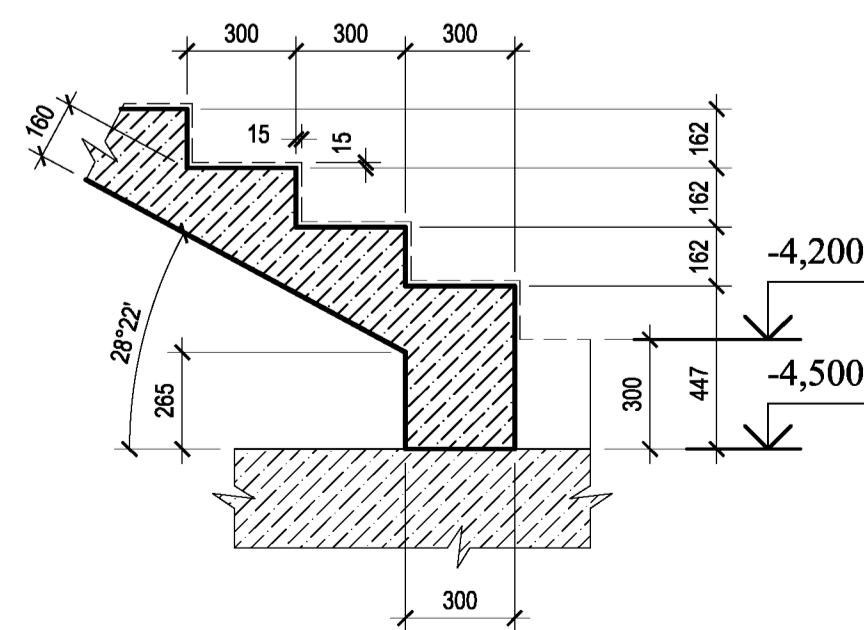
1. Общие примечания смотрите на листе КЖ 2-1 .
2. Опалубку смотрите на листе КЖ 2-5 .
3. Узлы 1 , 3...5 обозначены на листе КЖ 2-6 .
4. Планы , разрезы и узлы 2, 6 смотрите на листе КЖ 2-6 .

0,000=167,200

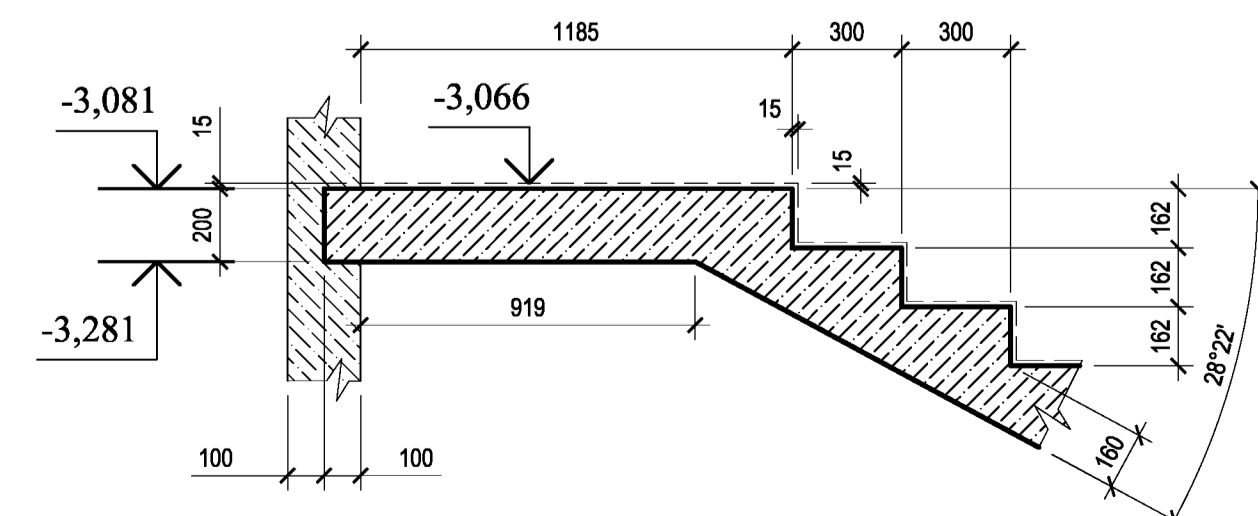
Изм. Коп.уч. Лист N-док Подпись Дата						Заказчик : ООО "Управляющая компания Прометей" КЖ 2		
ГАП Румянцев П.Н.						г. Москва Коровинское шоссе д. 41А, корп.1, корп. 2		
ГИП Ярмак И.Л.						Строительство многоэтажного гаража-стоянки		
Гл.констр. Кучеряев А.И.						Стадия	Лист	Листов
Архитектор Ярмак Д.С.						Р	7	
Вед.инженер Шлакова И.В.						Лестница Л2 с отм.-4,500 до отм. -0,015. Армирование . Узлы . Спецификация .		
						ООО "Арт Нуво"		



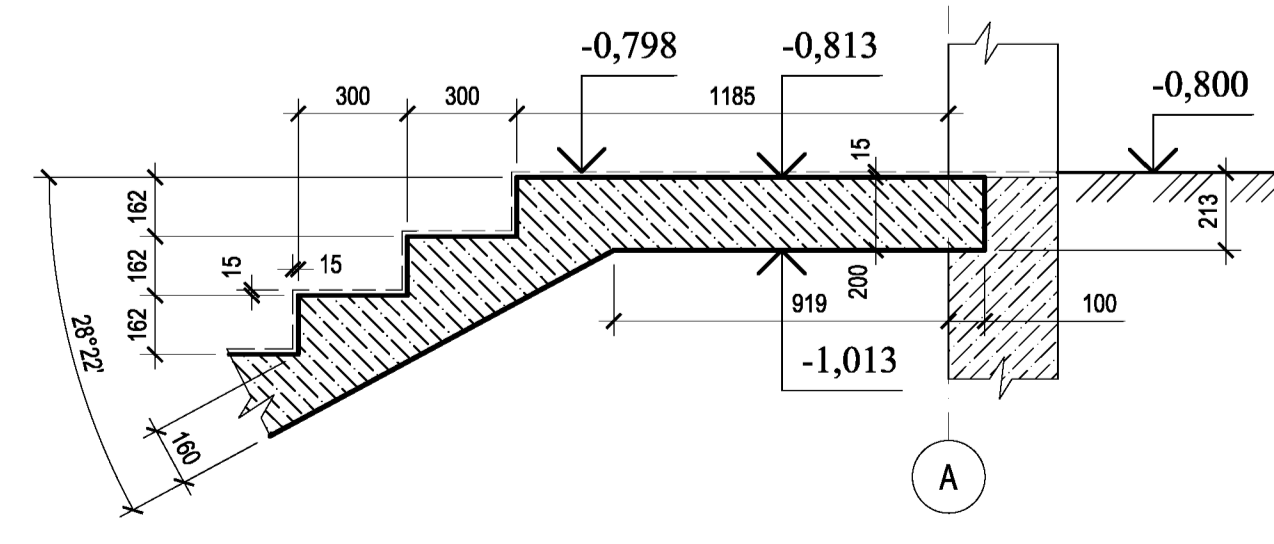
1



2



3

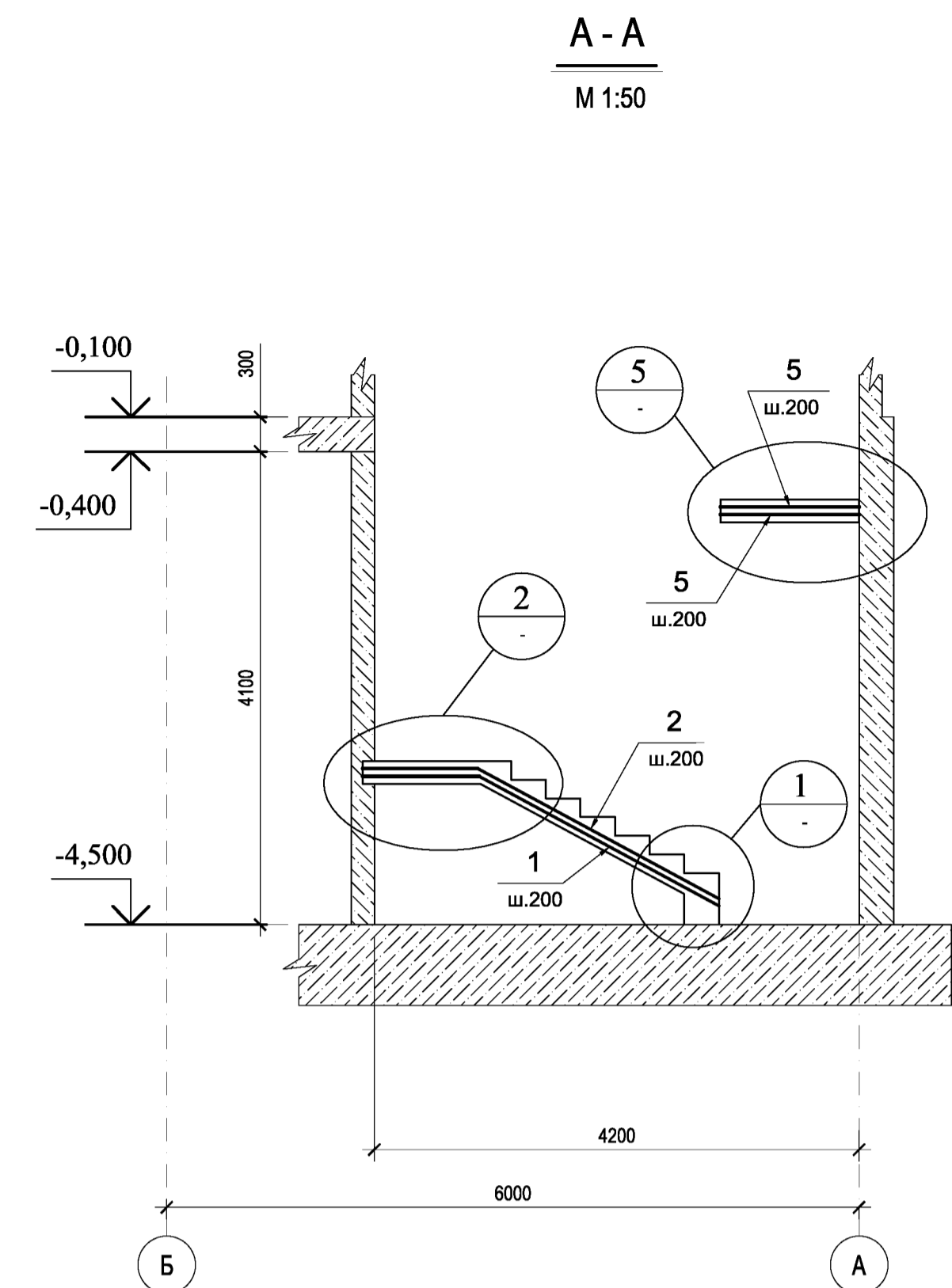
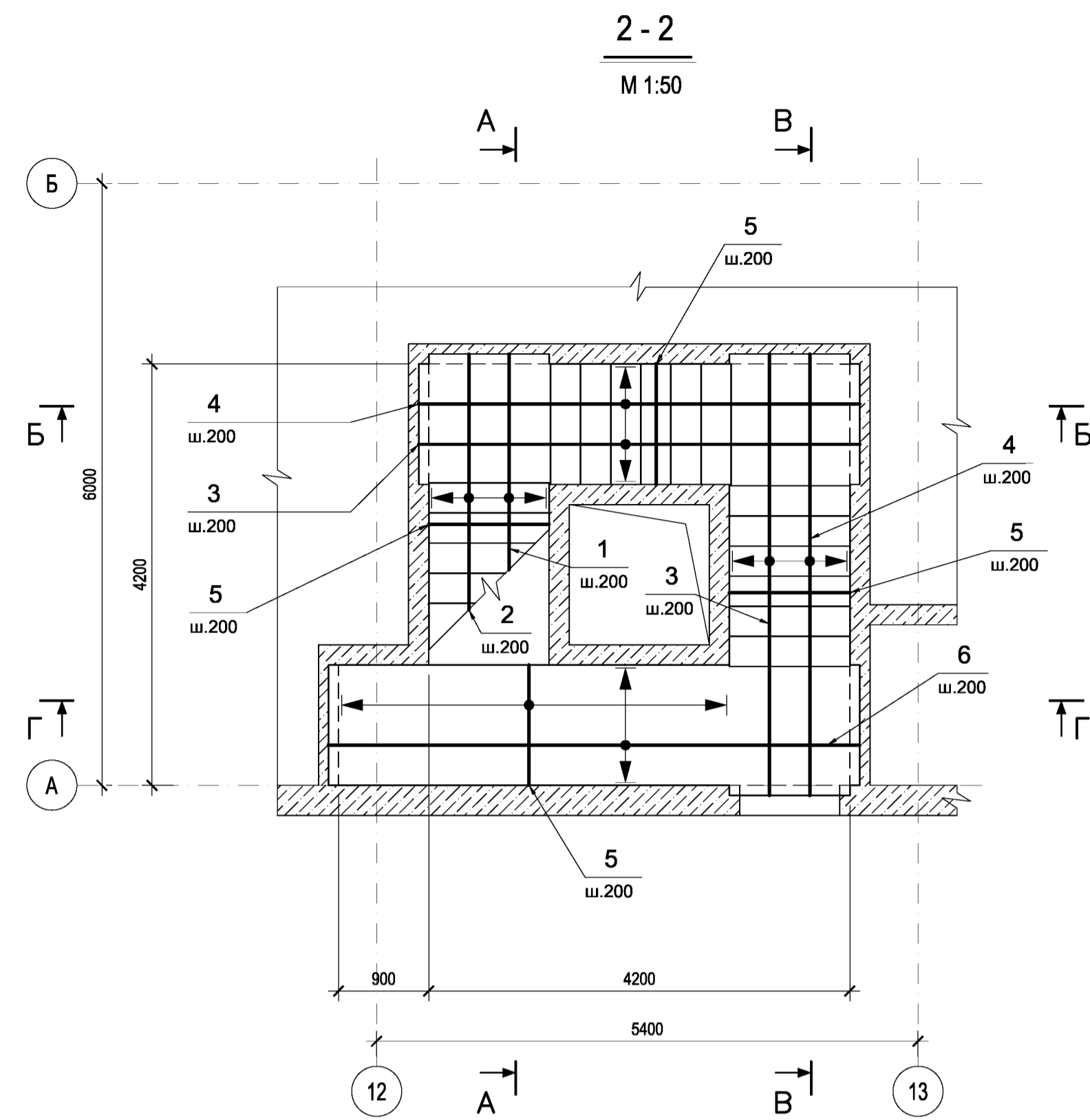
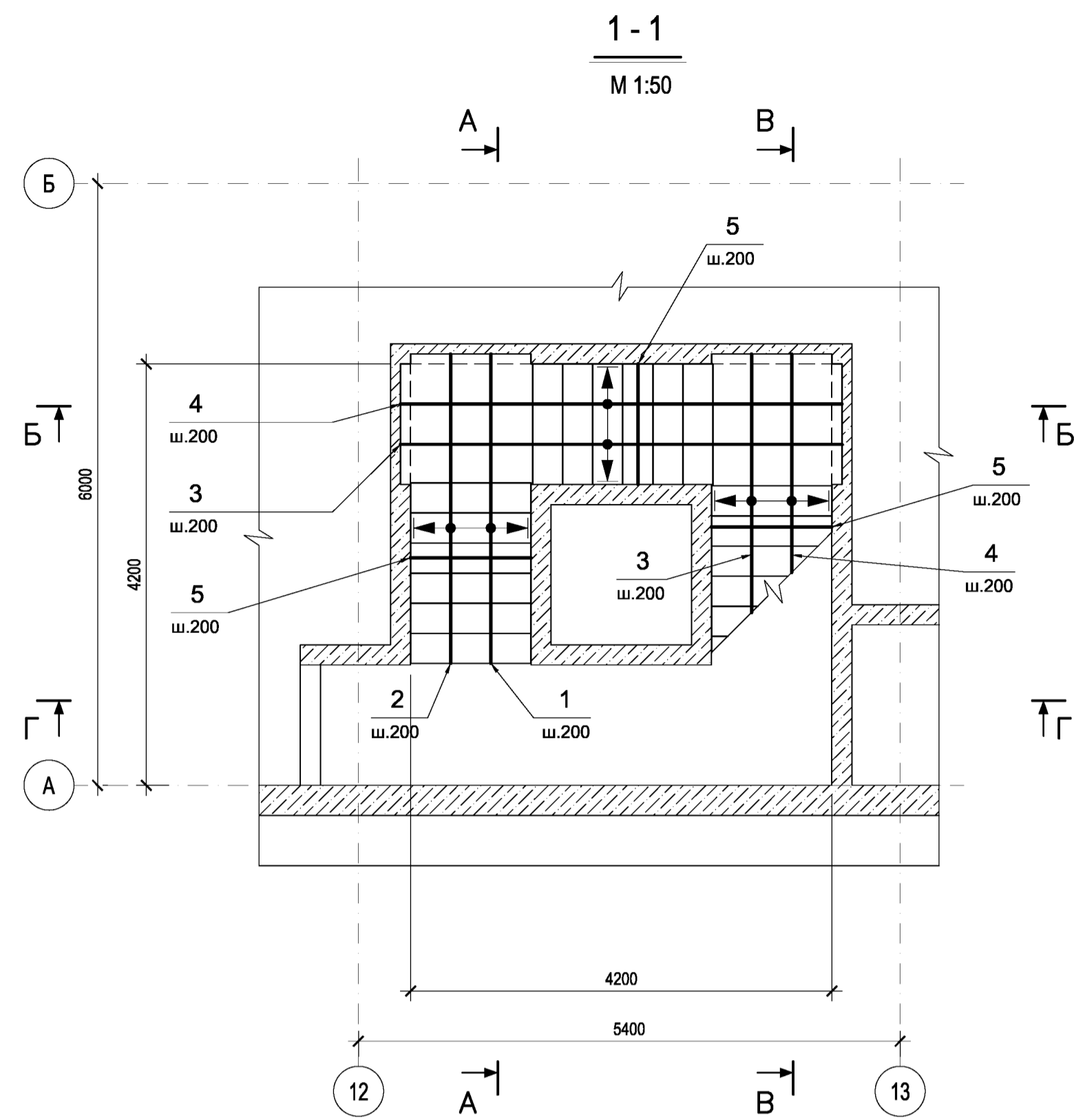


Примечания

1. Общие примечания смотрите на листе КЖ 2-1.
2. Армирование смотрите на листах КЖ 2-9, 10.

0.000=167,200

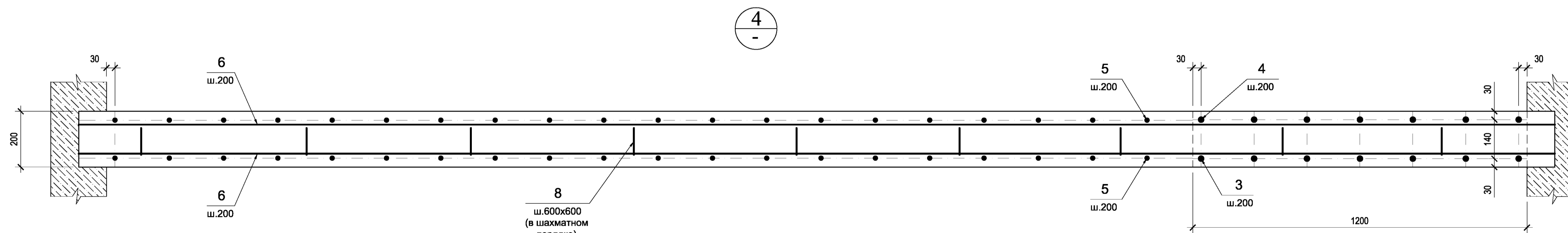
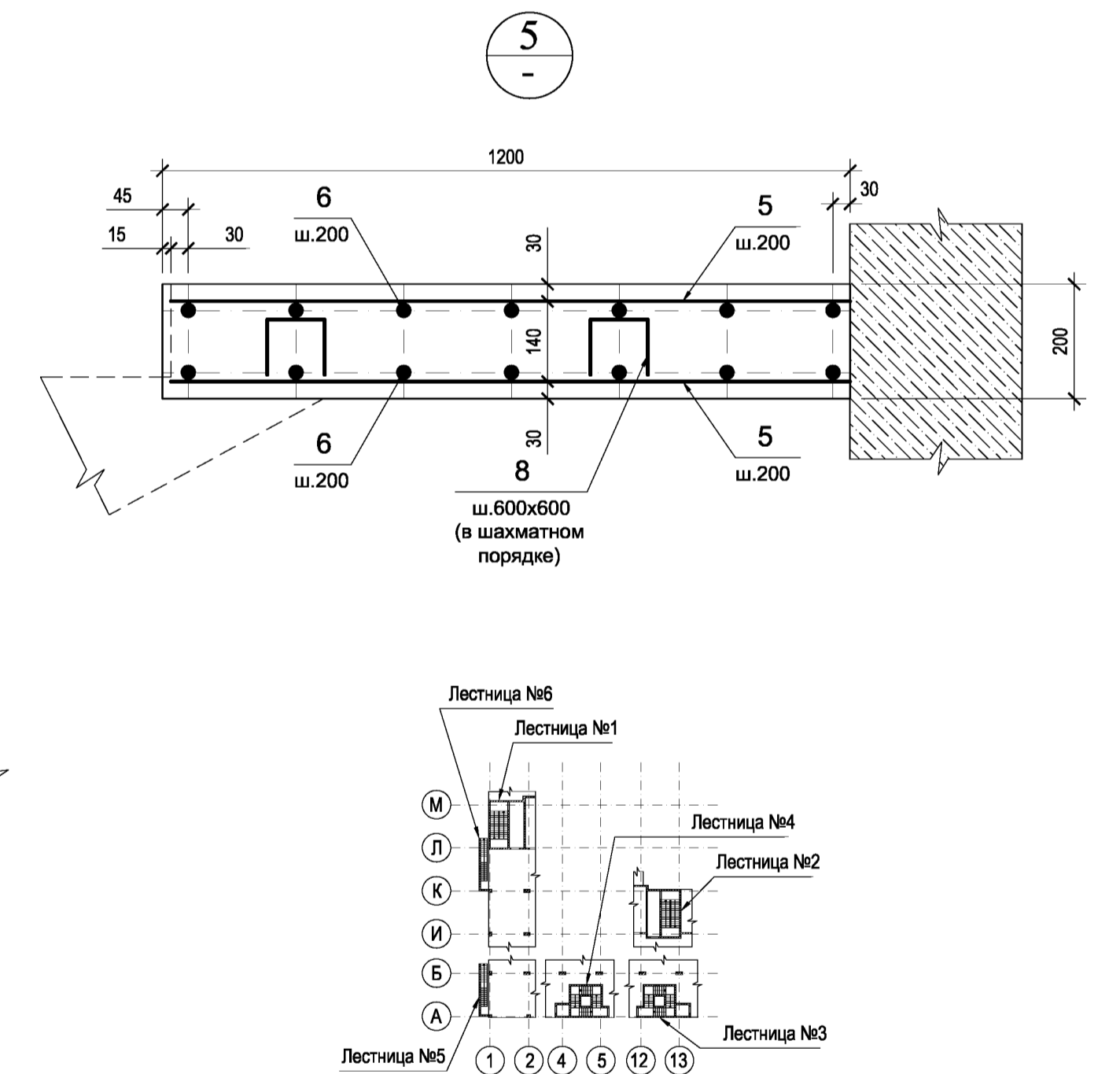
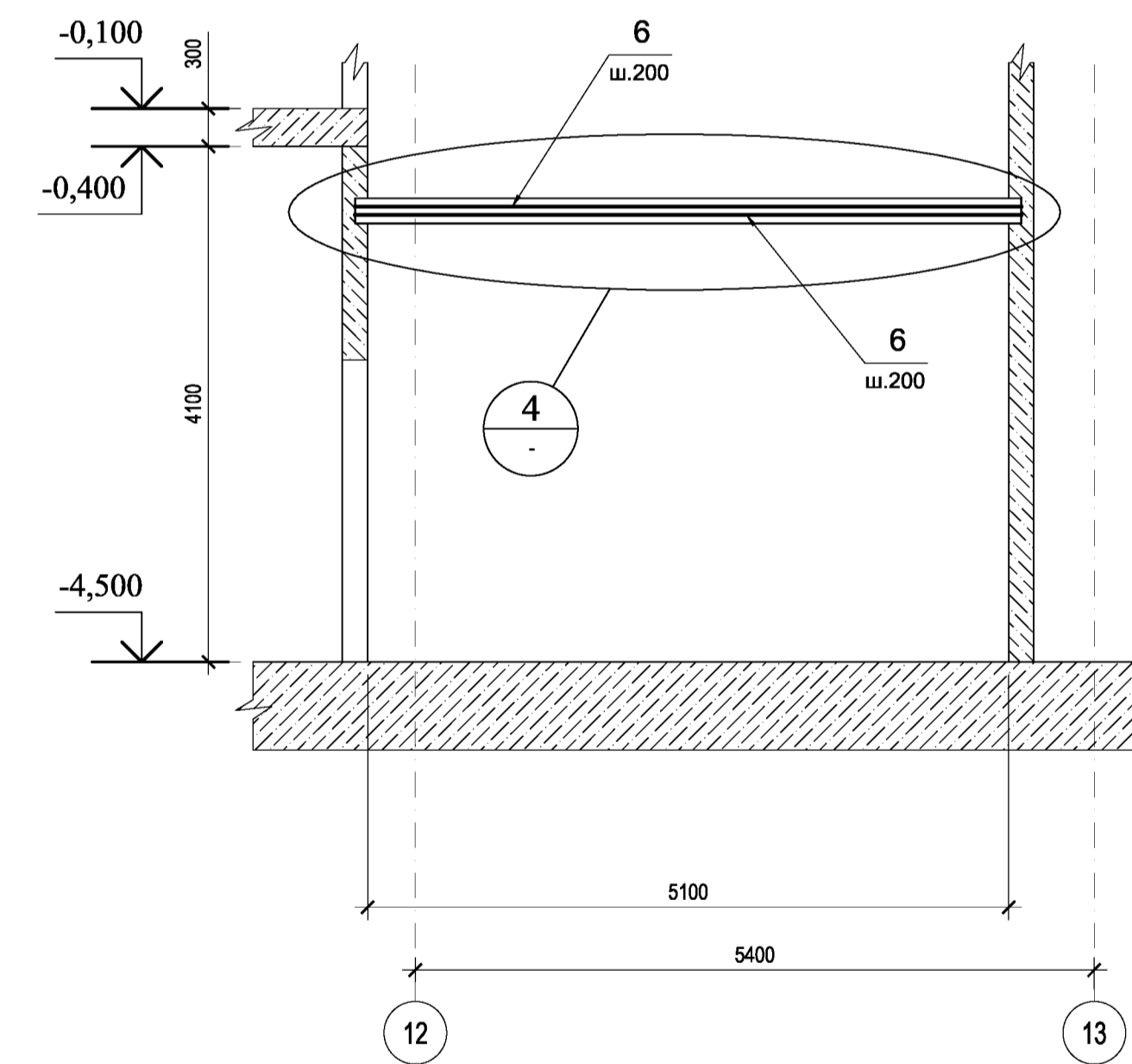
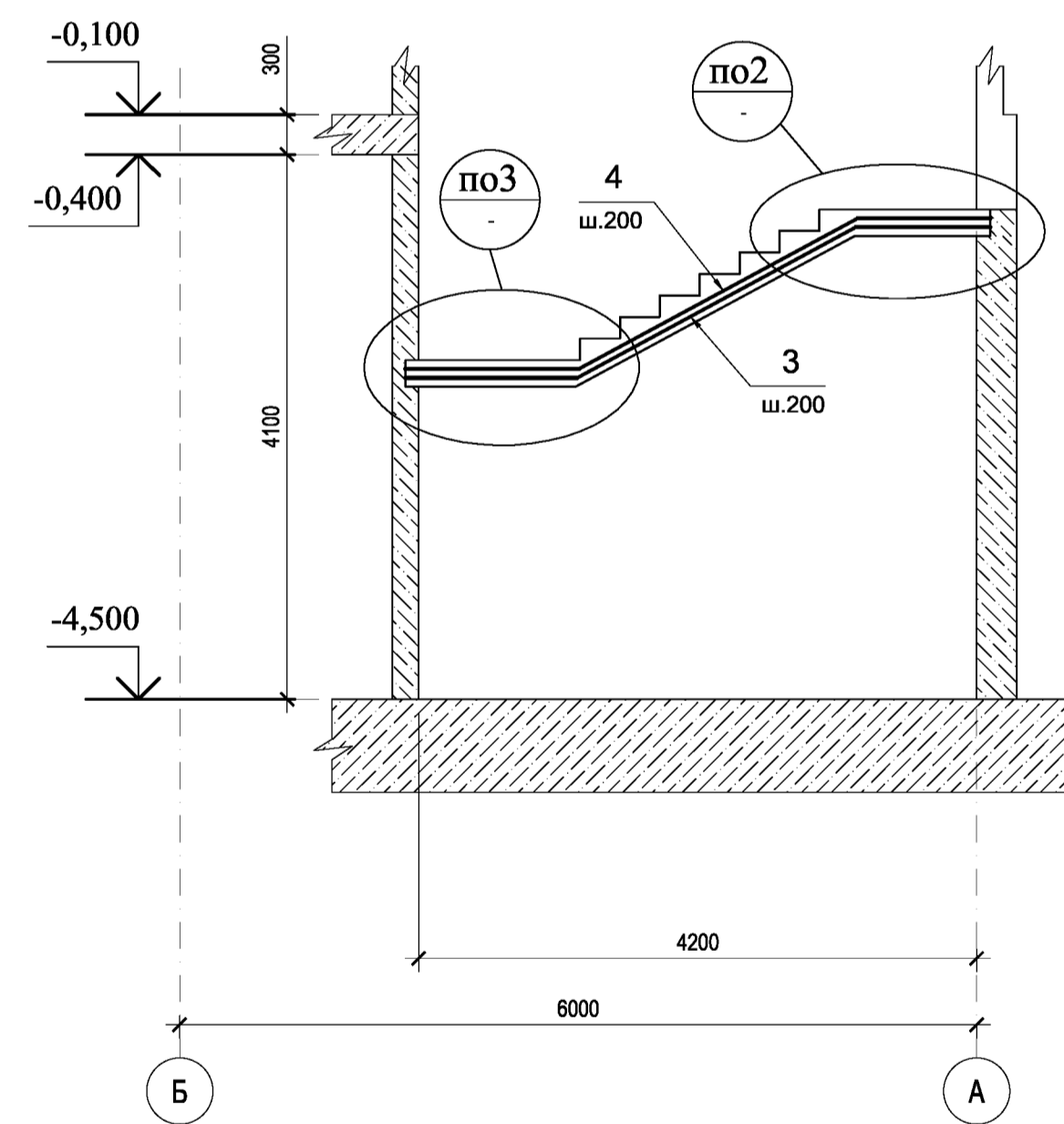
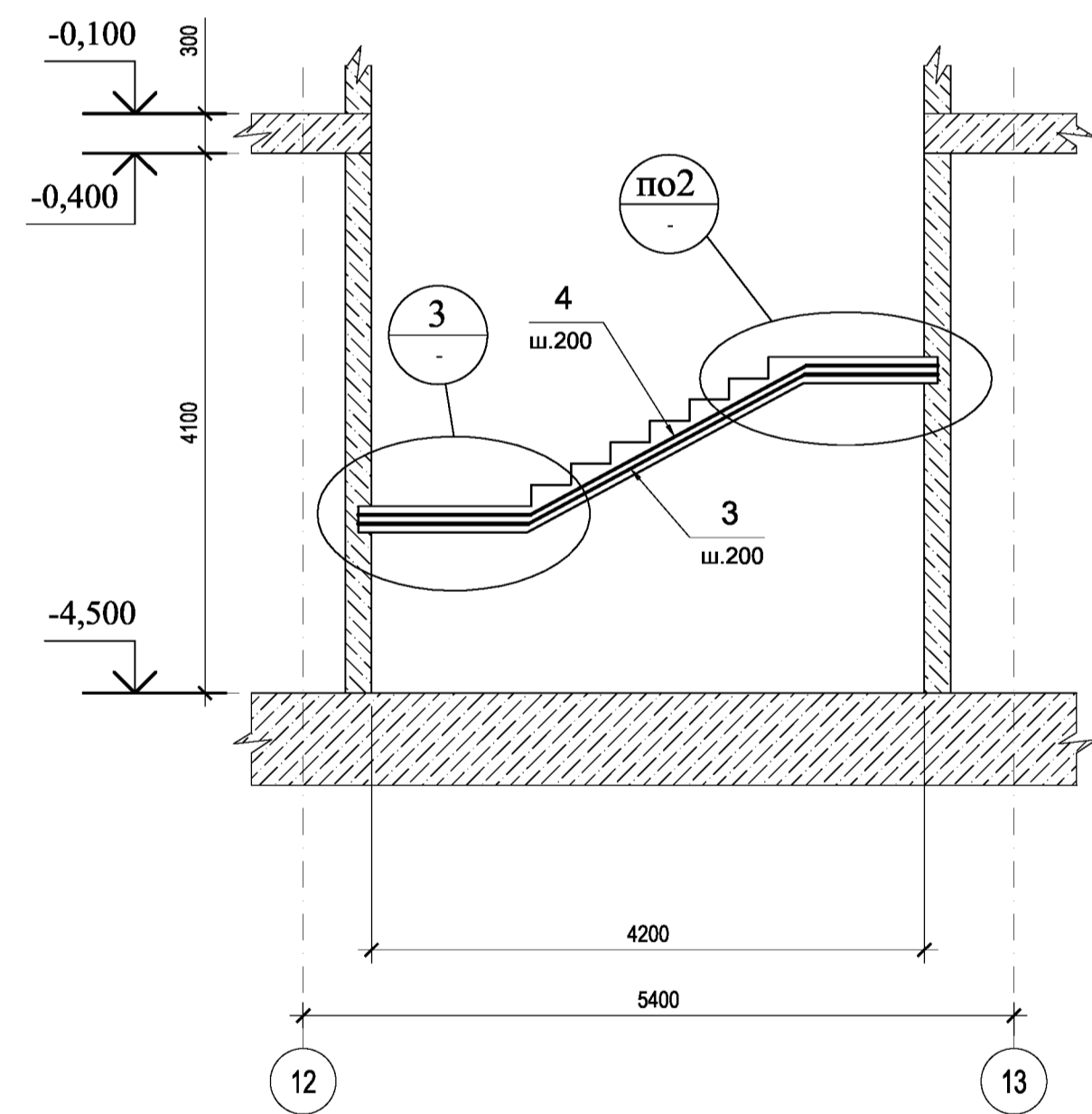
Изм.				Коп.уч.				Лист				N-док				Подпись				Дата			
Заказчик : ООО "Управляющая компания Прометей" КЖ 2																							
г. Москва Коровинское шоссе д. 41А, корп.1, корп. 2																							
Строительство многоэтажного гаража-стоянки												Стадия		Лист		Листов							
Лестница ЛЗ с отм.-4,500 до отм. -0,813. Опалубка . Планы . Разрезы . Узлы .												Р		8		ООО "Арт Нуво"							
И.п.инженер				Шлакова И.В.																			
Архитектор				Ярмак Д.С.																			
Гл.констр.				Кучеряев А.И.																			
ГИП				Ярмак И.Л.																			
ГАП				Румянцева П.Н.																			



Б - Б
М 1:50

В - В
М 1:50

Г - Г
М 1:50

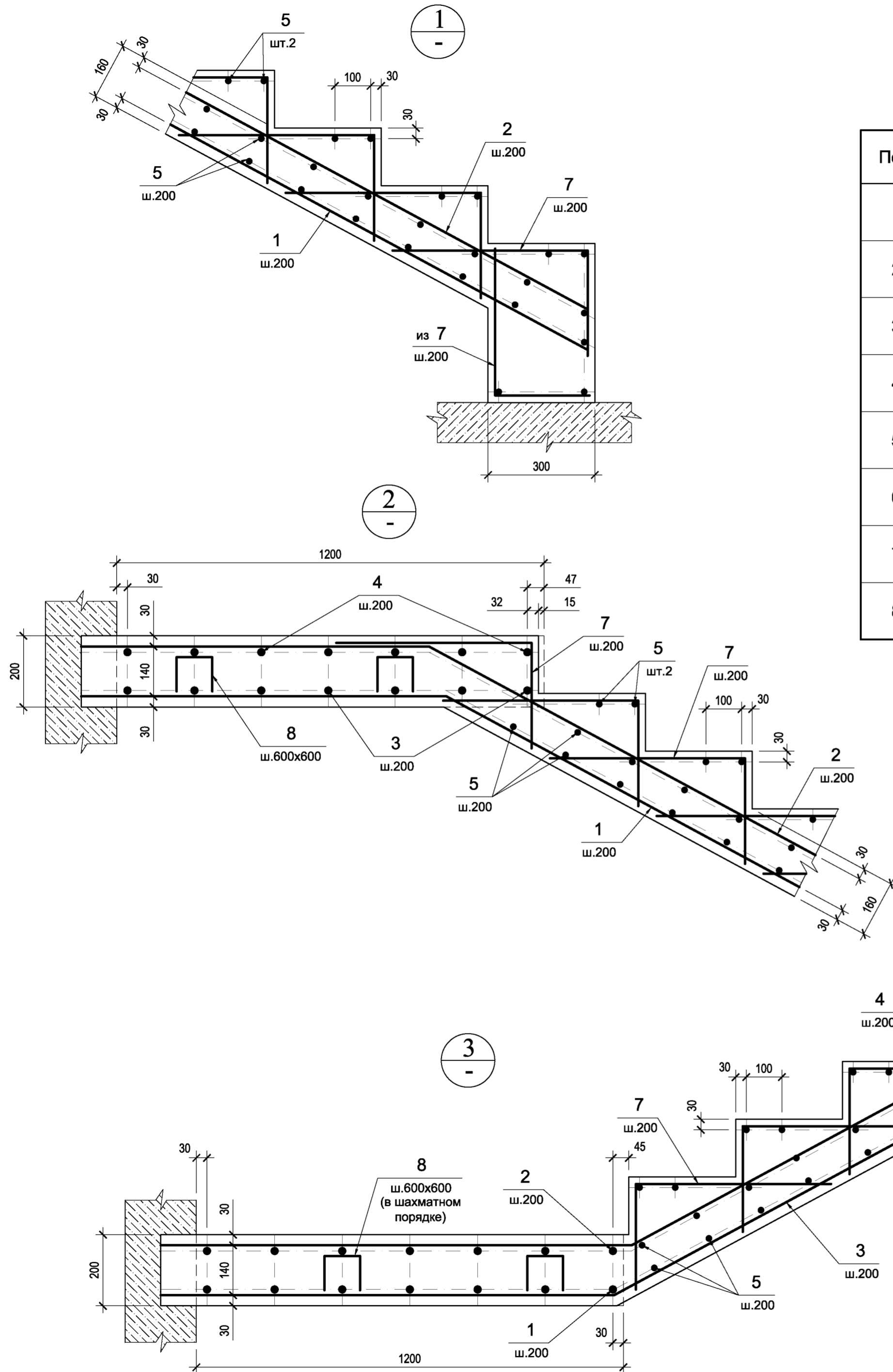


1. Общие примечания смотрите на листе КЖ 2-1 .
2. Опалубку смотрите на листе КЖ 2-8 .
3. Узлы 1...3 смотрите на листе КЖ 2-10 .
4. Спецификацию и ведомость деталей смотрите на листе КЖ 2-10 .

0.000=167,200

Изм.					Коп.уч.					Лист					N-док					Подпись					Дата																								
ГАП					Румянцев П.Н.					ГИП					Ярмак И.Л.					Гл.констр.					Кучеряев А.И.					Архитектор					Ярмак Д.С.					Вед.инженер					Шлакова И.В.				
Заказчик : ООО "Управляющая компания Прометей" КЖ 2															г. Москва Коровинское шоссе д. 41А, корп.1, корп. 2																																		
Строительство многоэтажного гаража-стоянки															Стадия					Лист					Листов																								
															Р					9					ООО "Арт Нуво"																								
Лестница ЛЗ с отм.-4,500 до отм. -0,813.															Армирование . Планы . Разрезы . Узлы .																																		

Спецификация монолитной ж.б.лестницы №3 до отм.-0,813



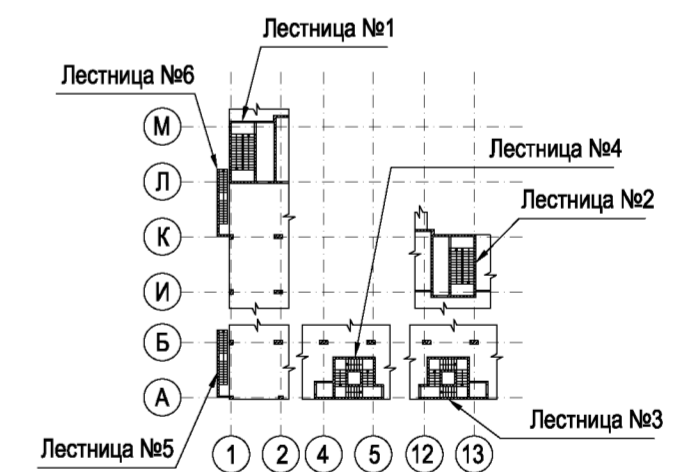
Ведомость деталей

Поз.	Эскиз
1	
2	
3	
4	
5	
6	
7	
8	

Поз.	Обозначение	Наименование	Кол.	Масса ед.кг	Масса всех,кг
Детали					
1		Ø16 A500C L=3340	7	5,28	37
2		Ø16 A500C L=3345	7	5,28	37
3		Ø16 A500C L=4680	14	7,39	104
4		Ø16 A500C L=4680	14	7,39	104
5		Ø12 A500C L=1180	153	1,05	161
6		Ø20 A500C L=5300	14	13,07	183
7		Ø 8 A500C L=840	154	0,34	53
8		Ø12 A500C L=490	26	0,44	12
Материалы					
Бетон класса В25					4 м3

Ведомость расхода материалов , кг.

Марка элемента	Арматура						Всего кг.
	Отдельные стержни						
	ГОСТ Р 52544-2006						
	класса А500С						
	Ø20	Ø16	Ø12	Ø8		Итого	
Монолитная ж.б.лестница	183	282	173	53		691	691

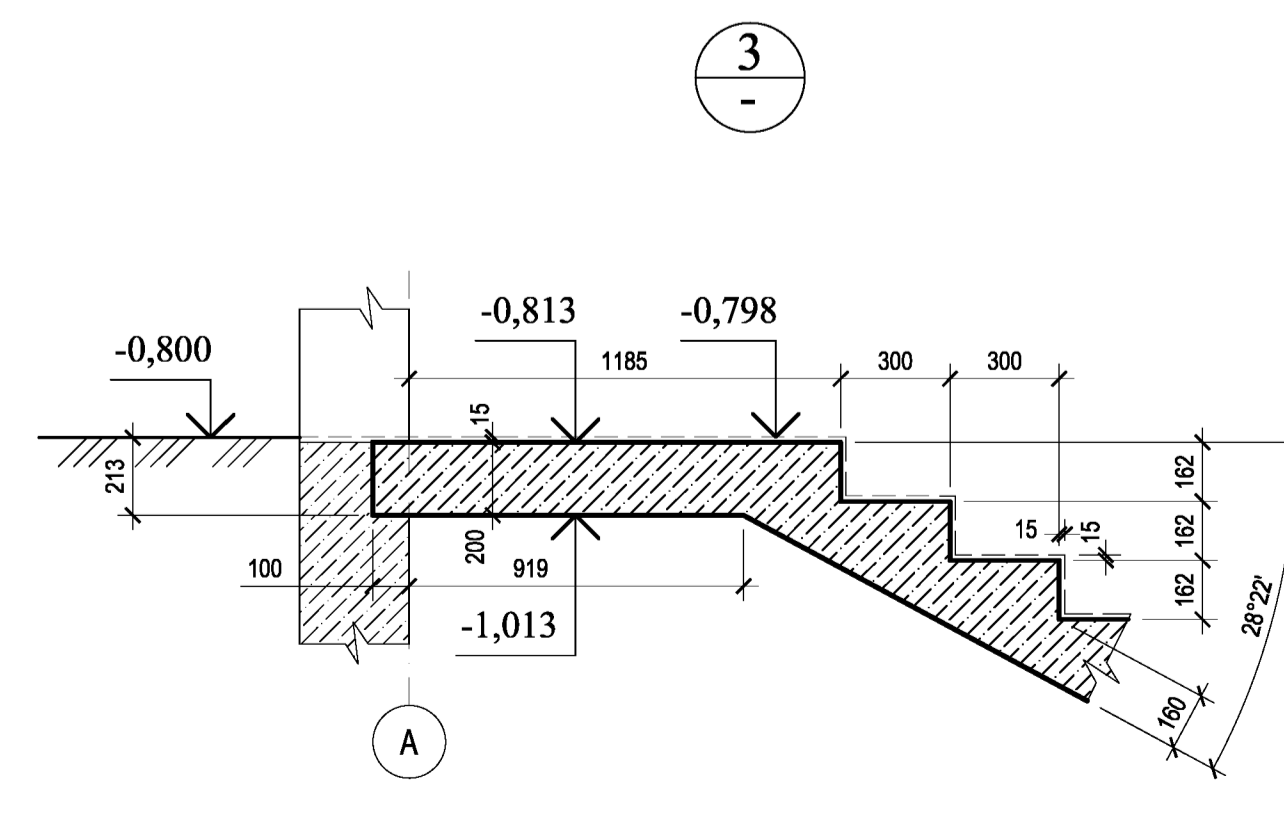
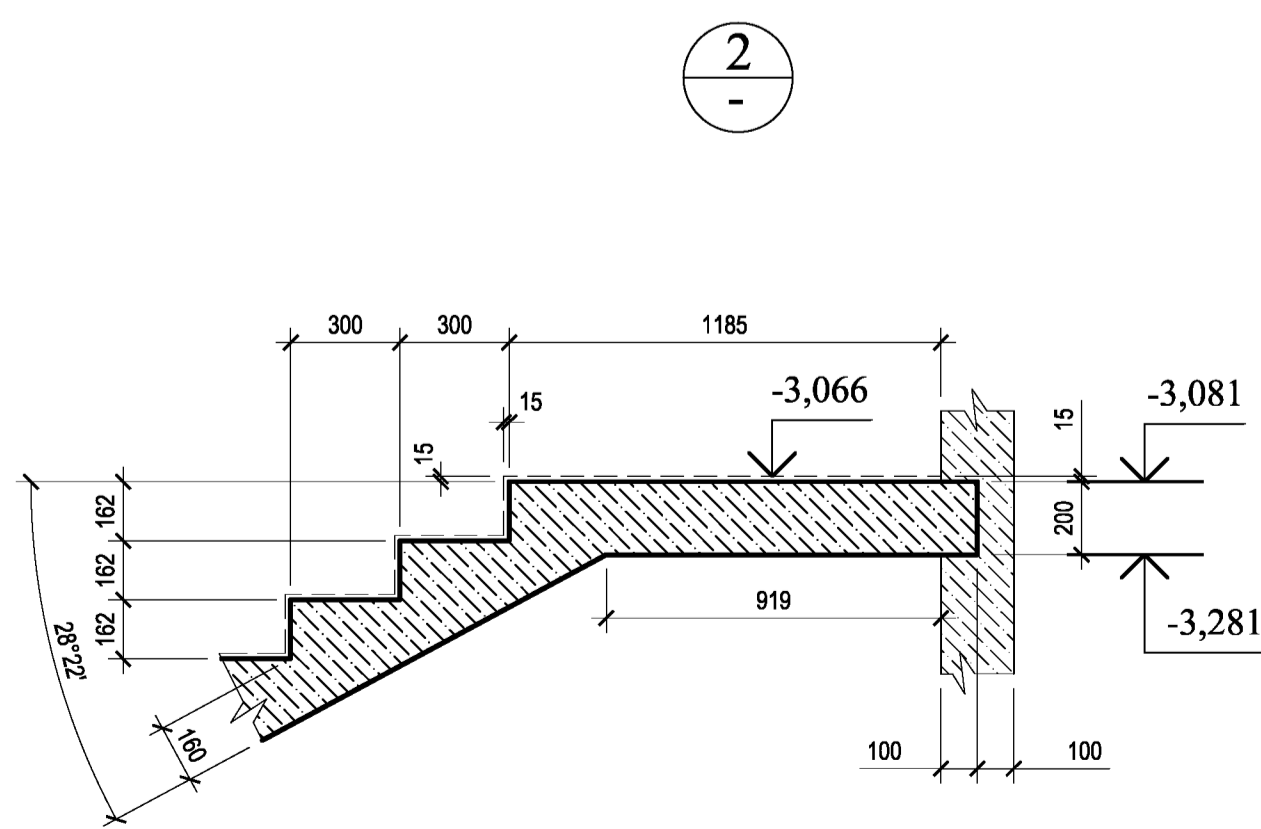
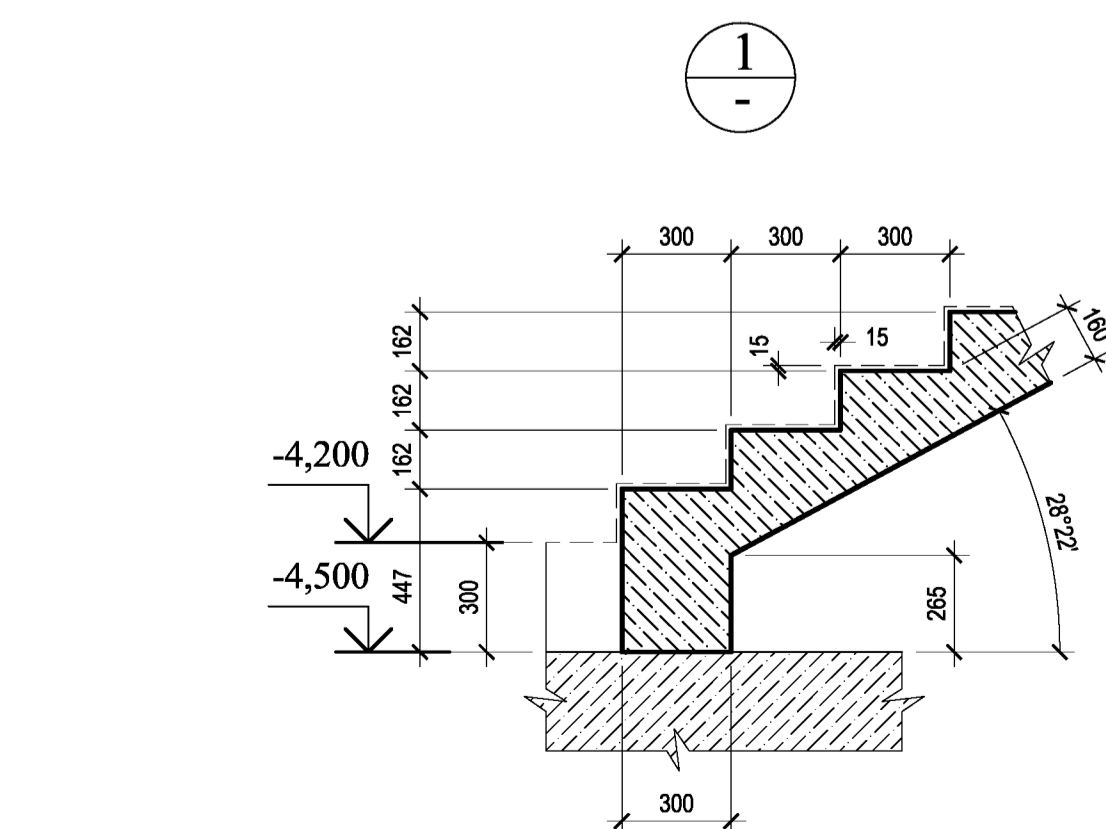
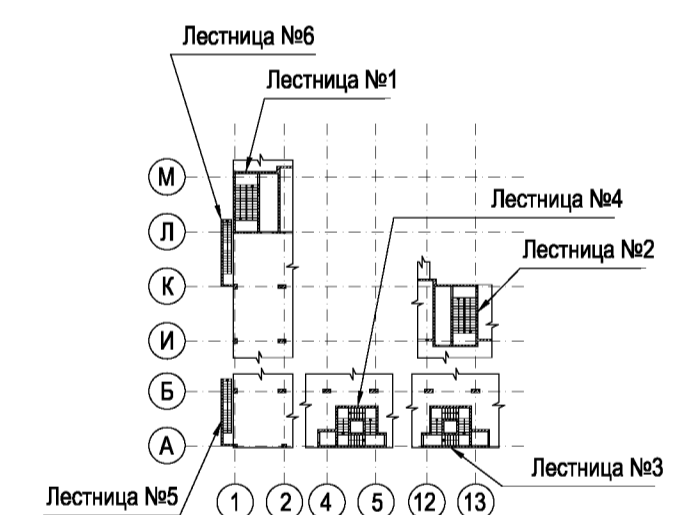
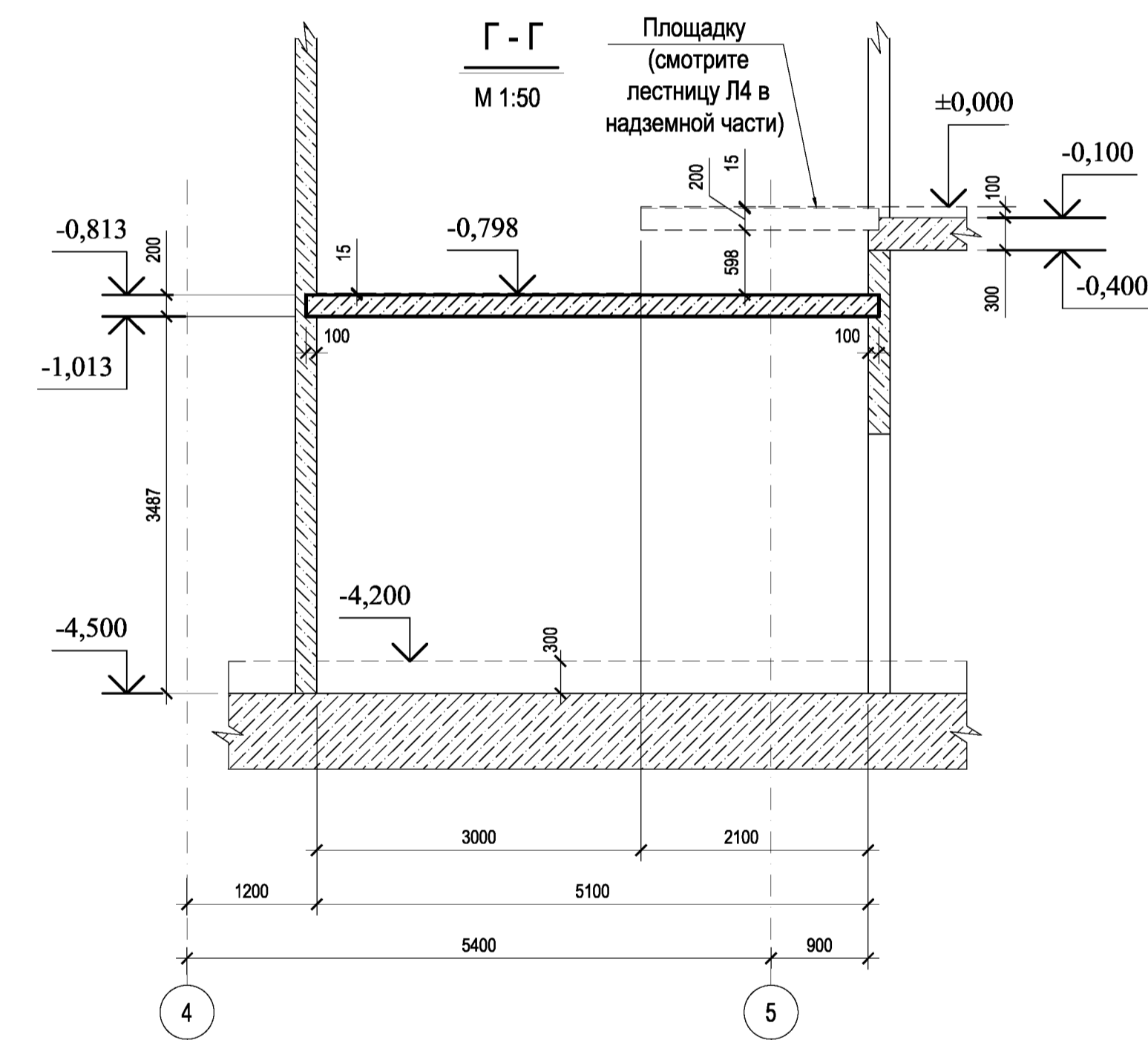
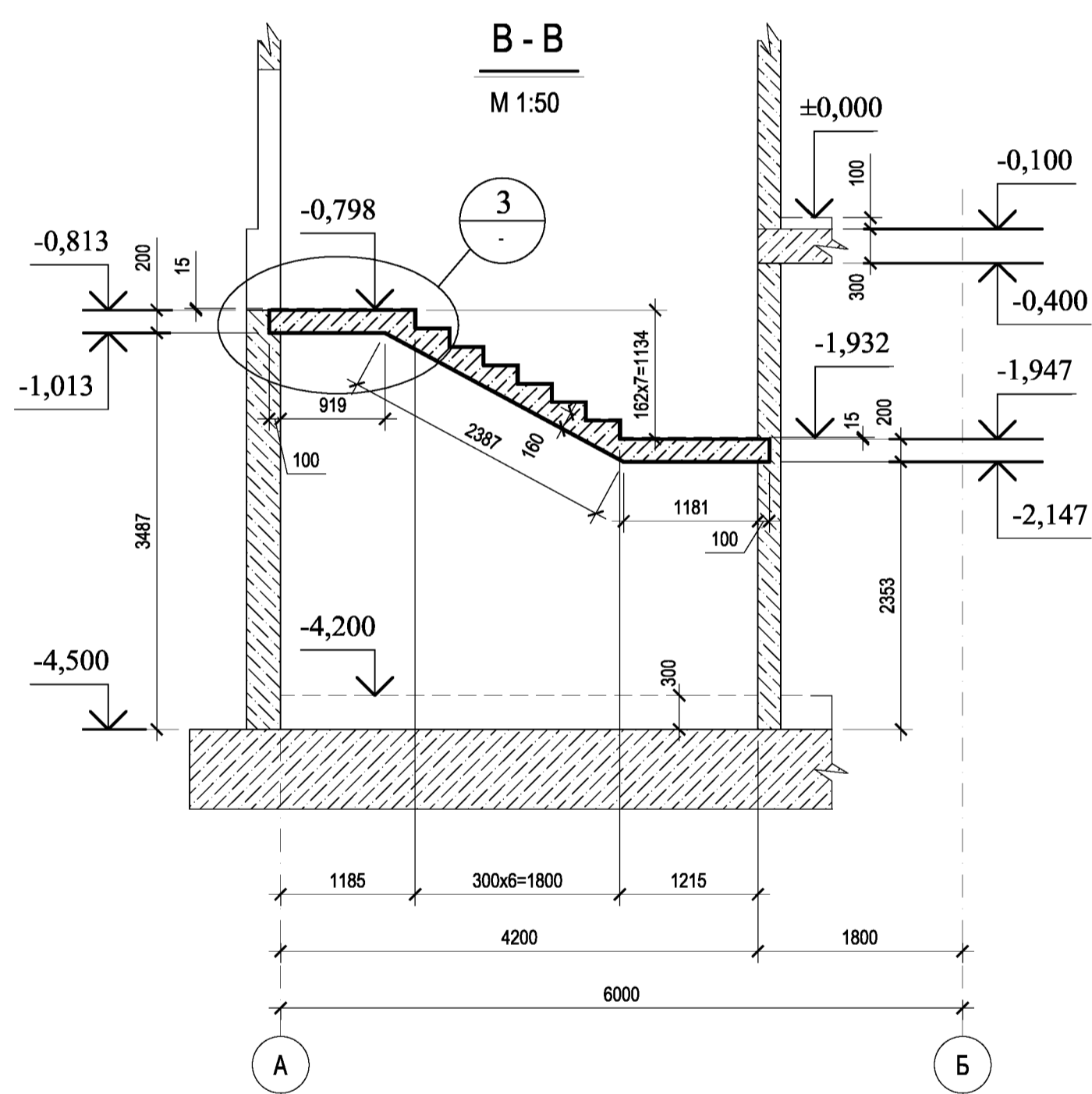
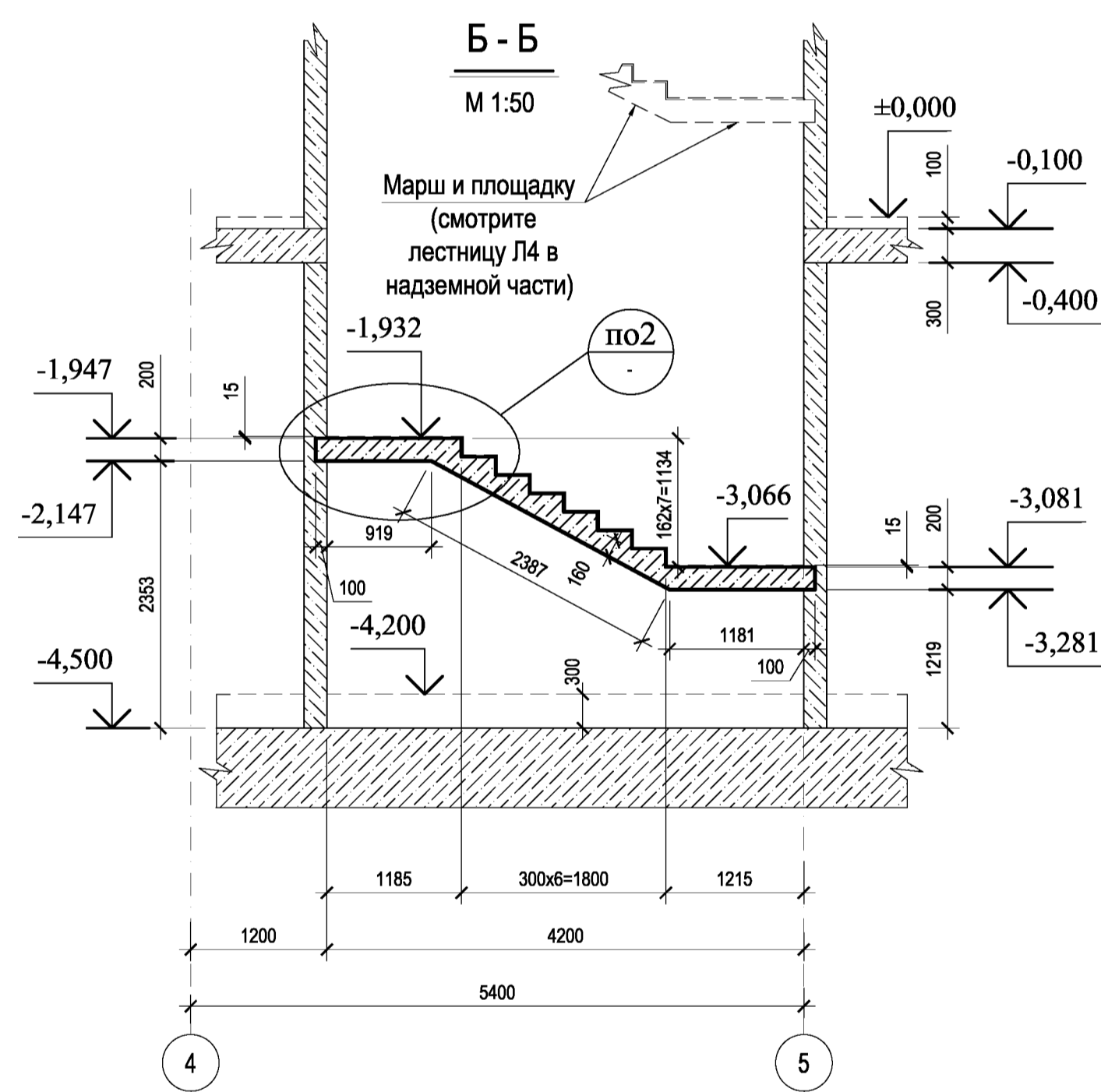
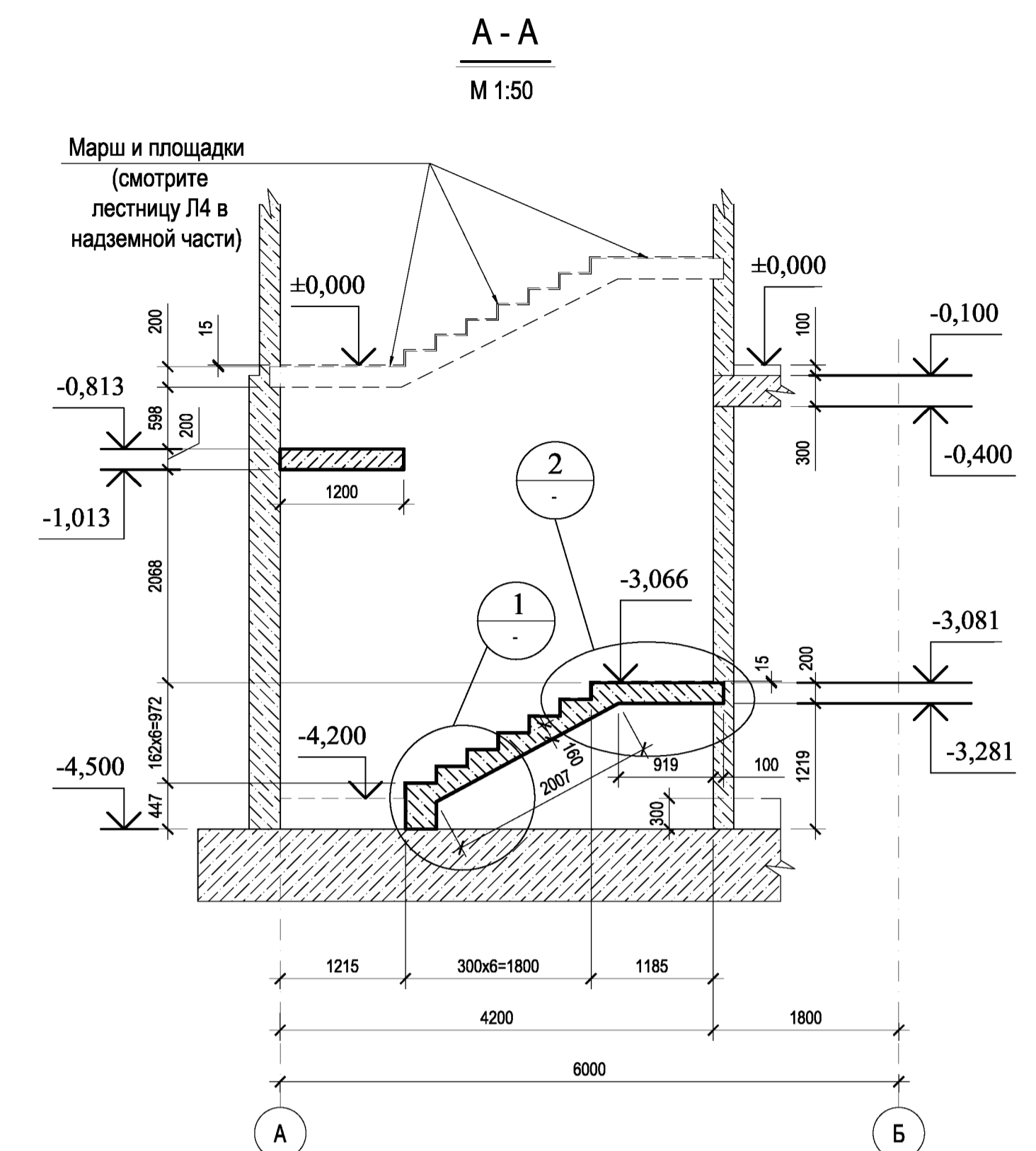
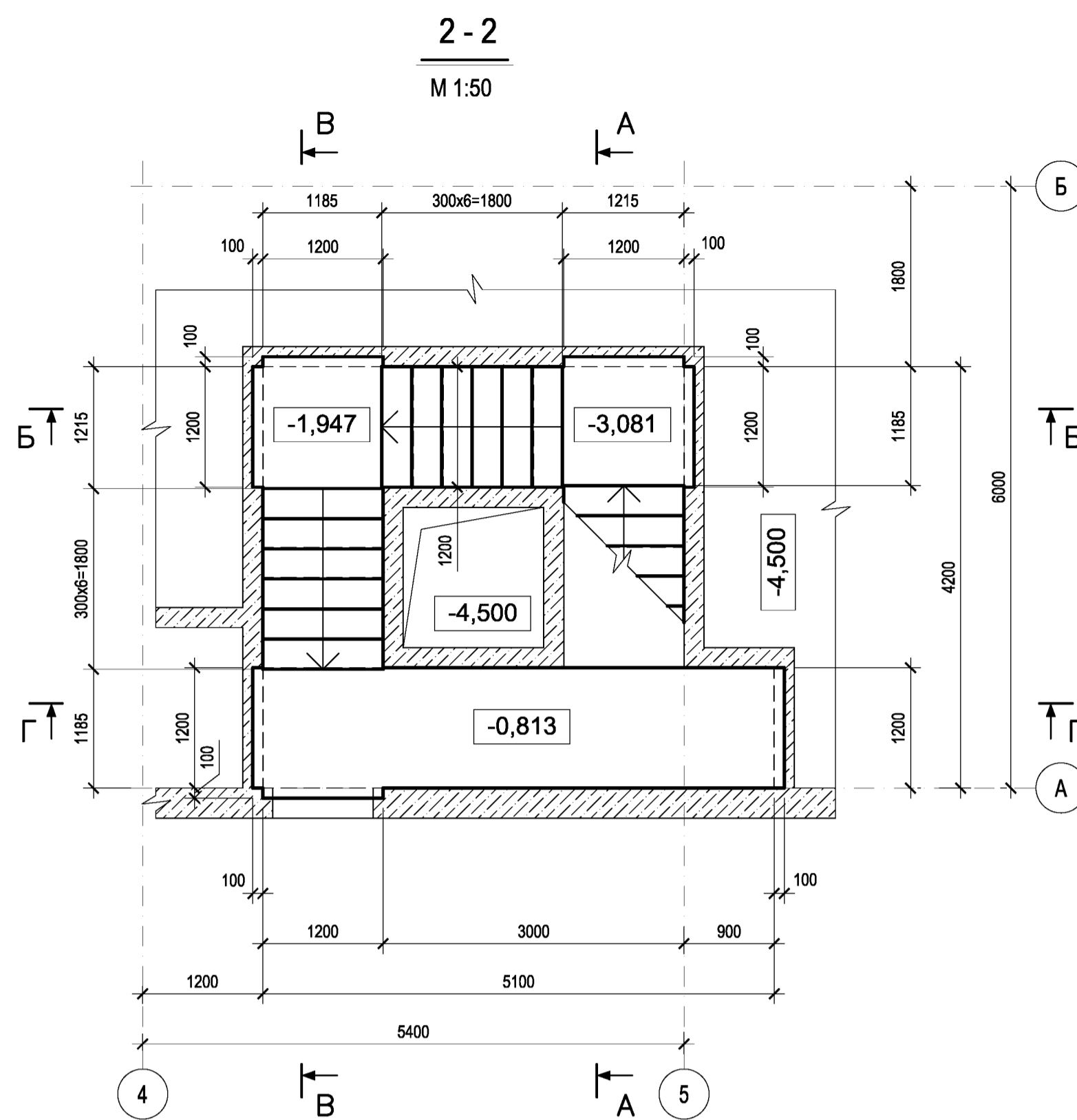
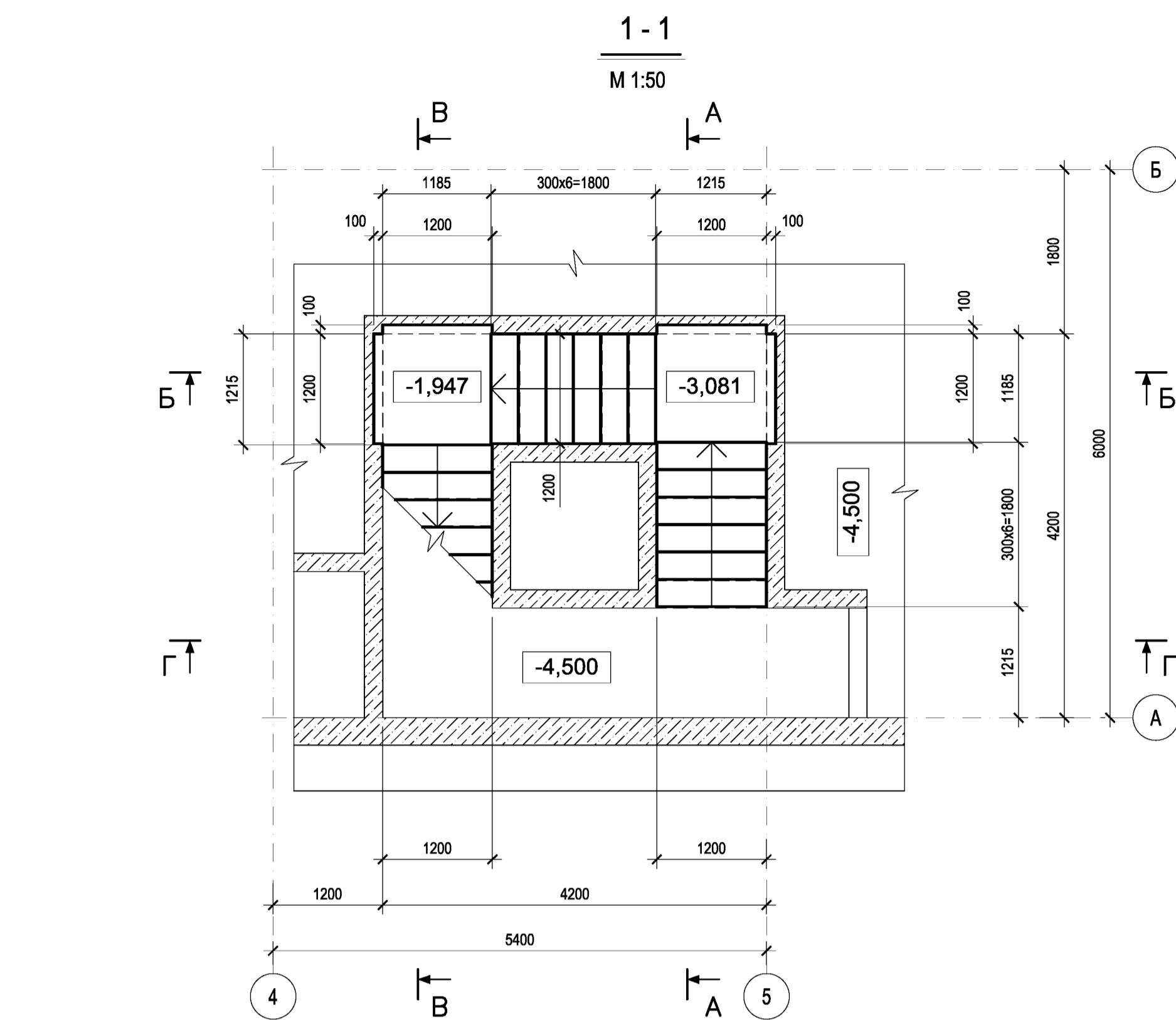


Примечания

- Общие примечания смотрите на листе КЖ 2-1 .
- Опалубку смотрите на листе КЖ 2-8 .
- Узлы 1...3 обозначены на листе КЖ 2-9 .
- Планы , разрезы и узлы 4, 5 смотрите на листе КЖ 2-9 .

0.000=167,200

Заказчик : ООО "Управляющая компания Прометей" КЖ 2					
Изм.	Кол.уч.	Лист	Н-док	Подпись	Дата
	ГАП	Румянцев П.Н.			
	ГИП	Ярмак И.Л.			
	Гл.констр.	Кучеряев А.И.			
	Архитектор	Ярмак Д.С.			
	Вед.инженер	Шпакова И.В.			
г. Москва Коровинское шоссе д. 41А, корп.1, корп. 2					
Строительство многоэтажного гаража-стоянки					Стадия
					Лист
					Листов
Лестница ЛЗ с отм.-4,500 до отм. -0,813. Армирование . Узлы . Спецификация .					Р
					10
					Листов
					ООО "Арт Нуво"

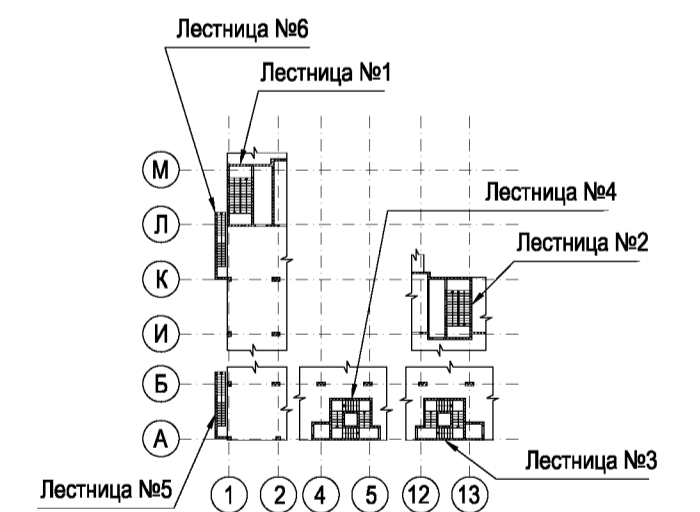
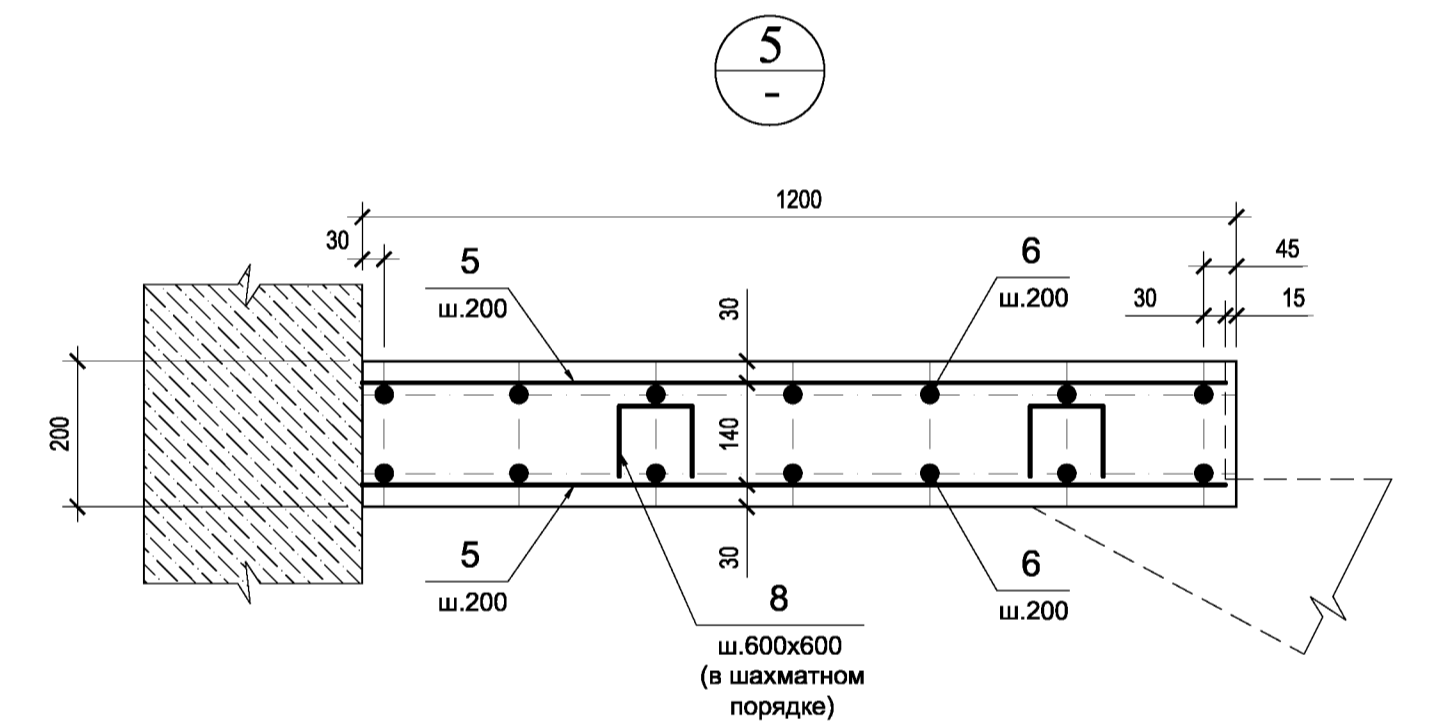
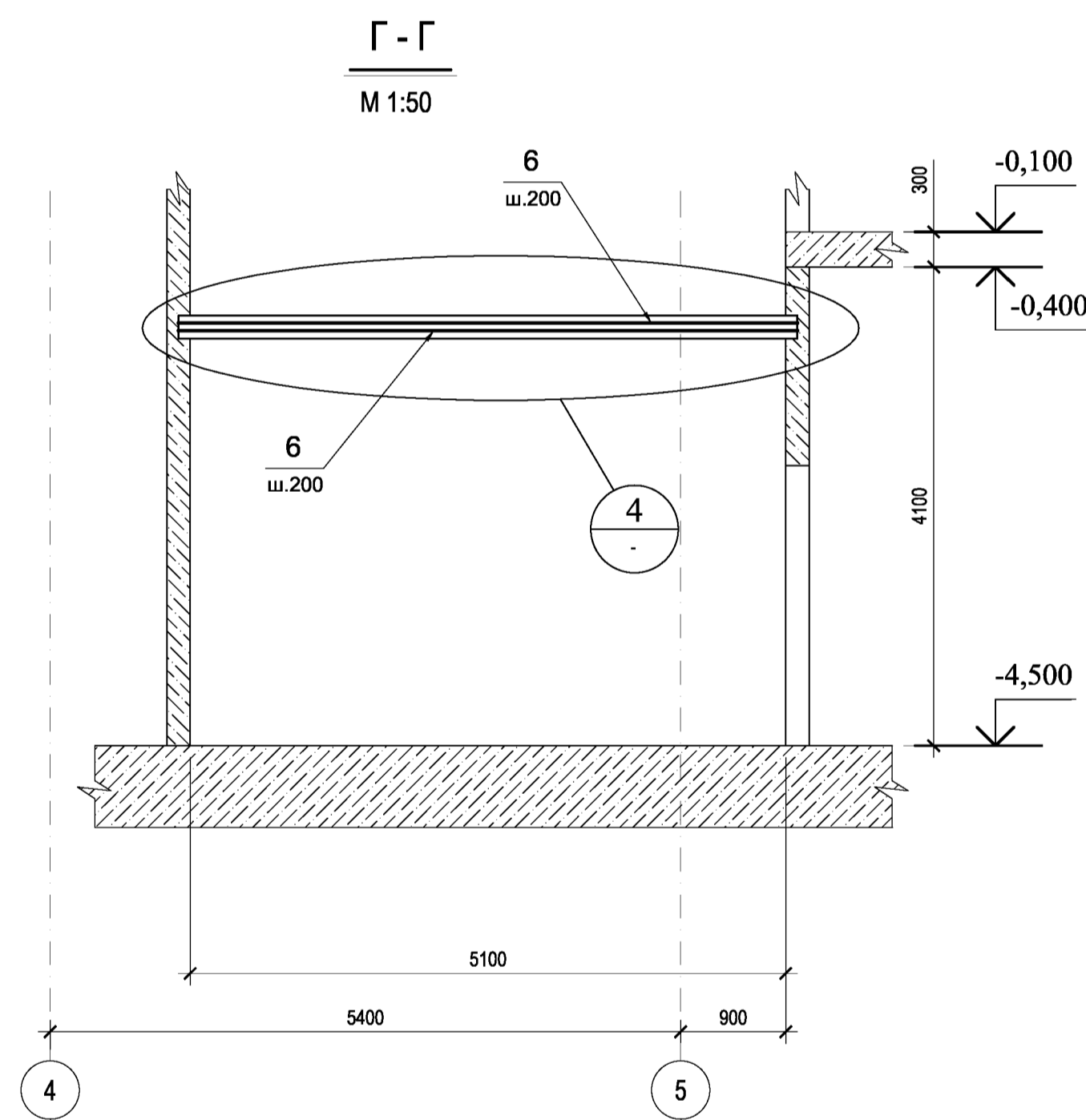
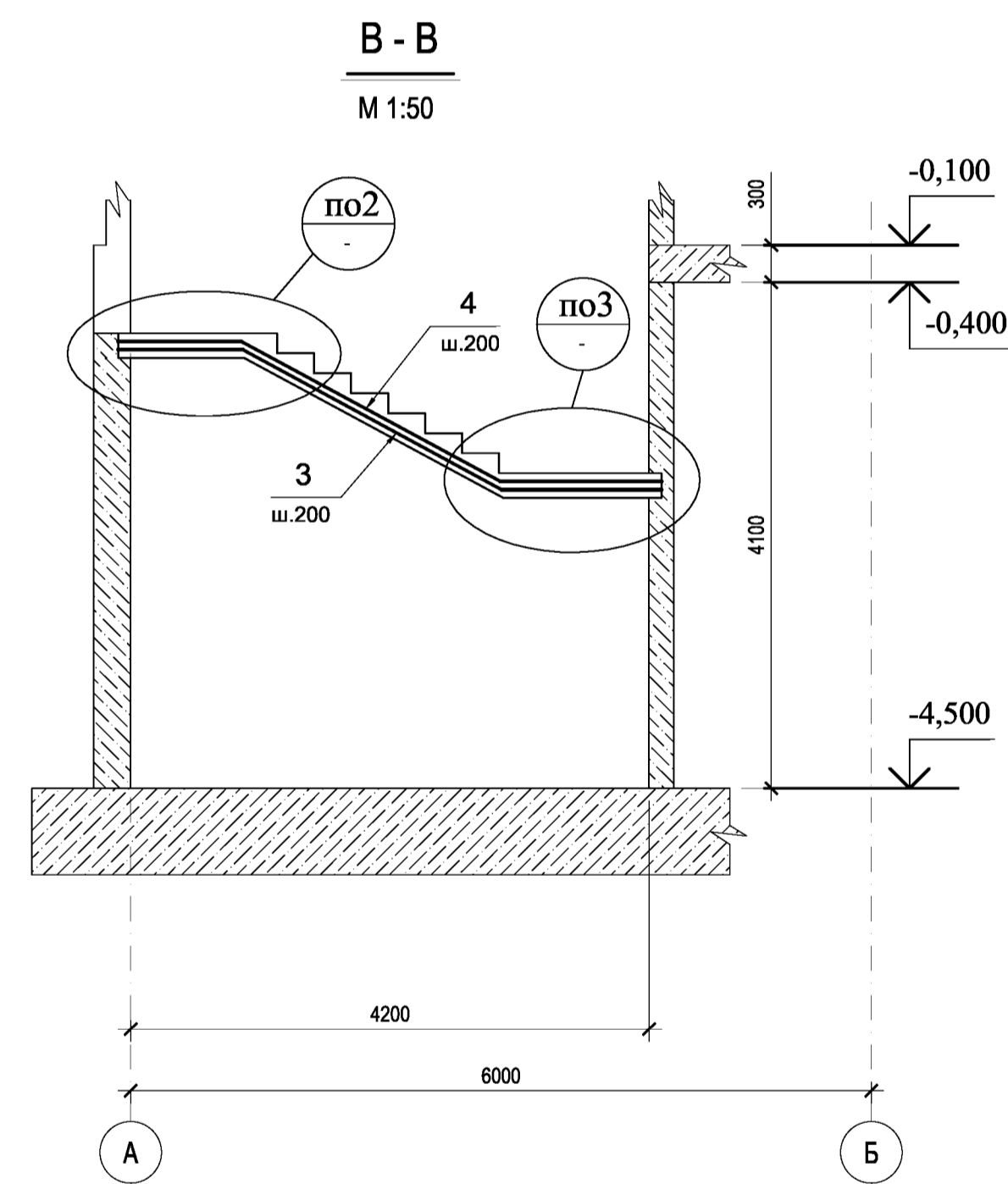
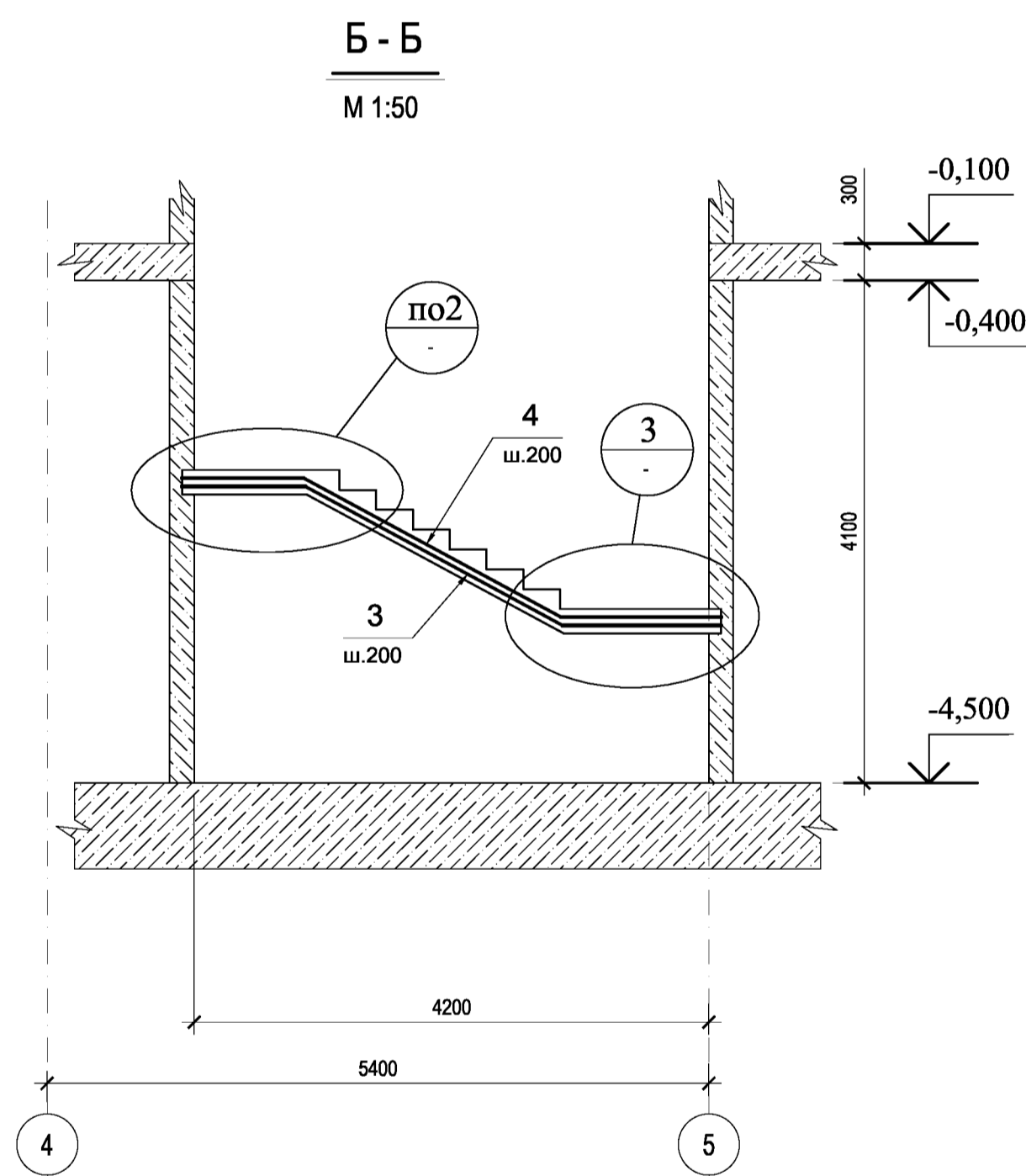
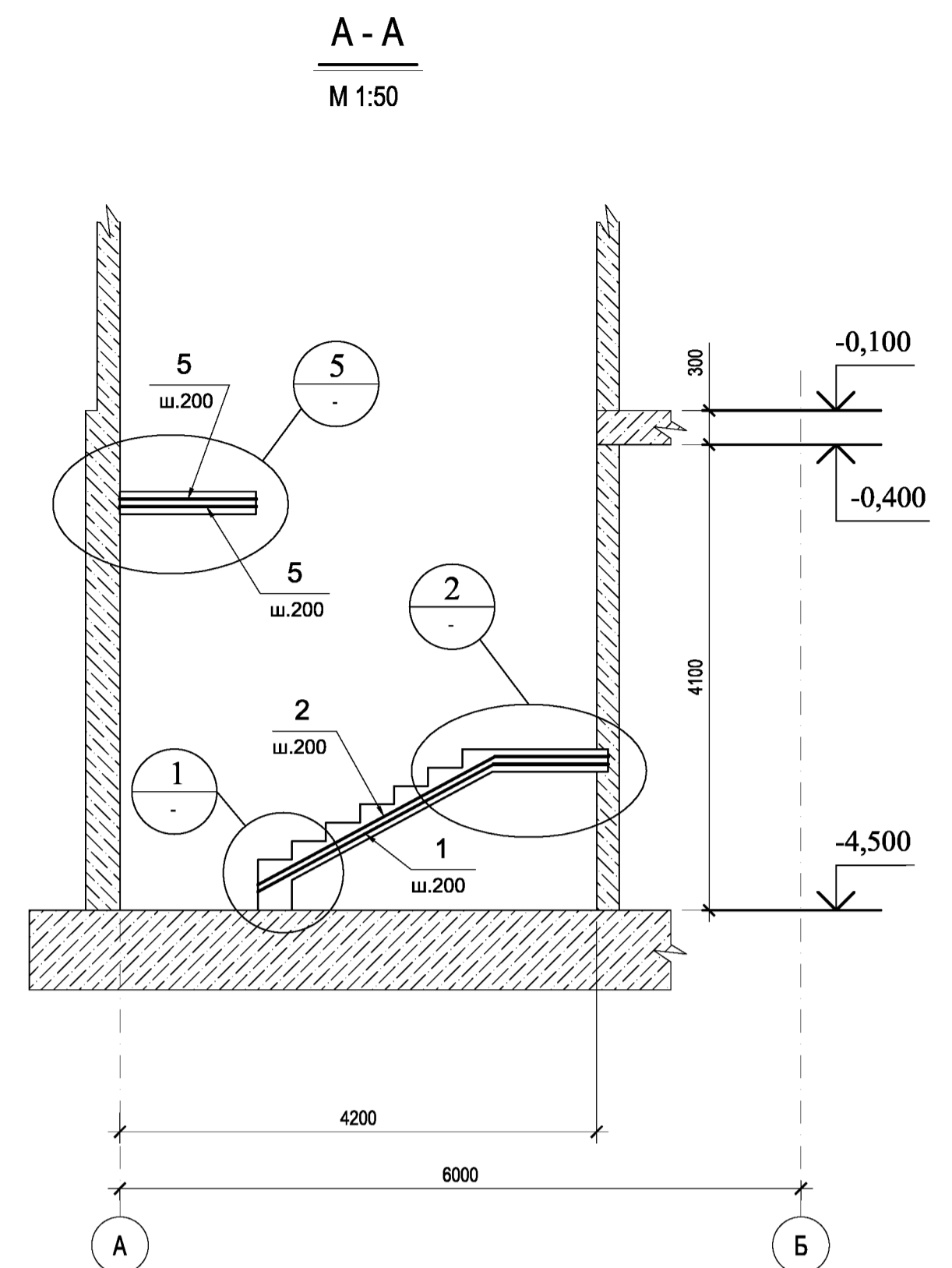
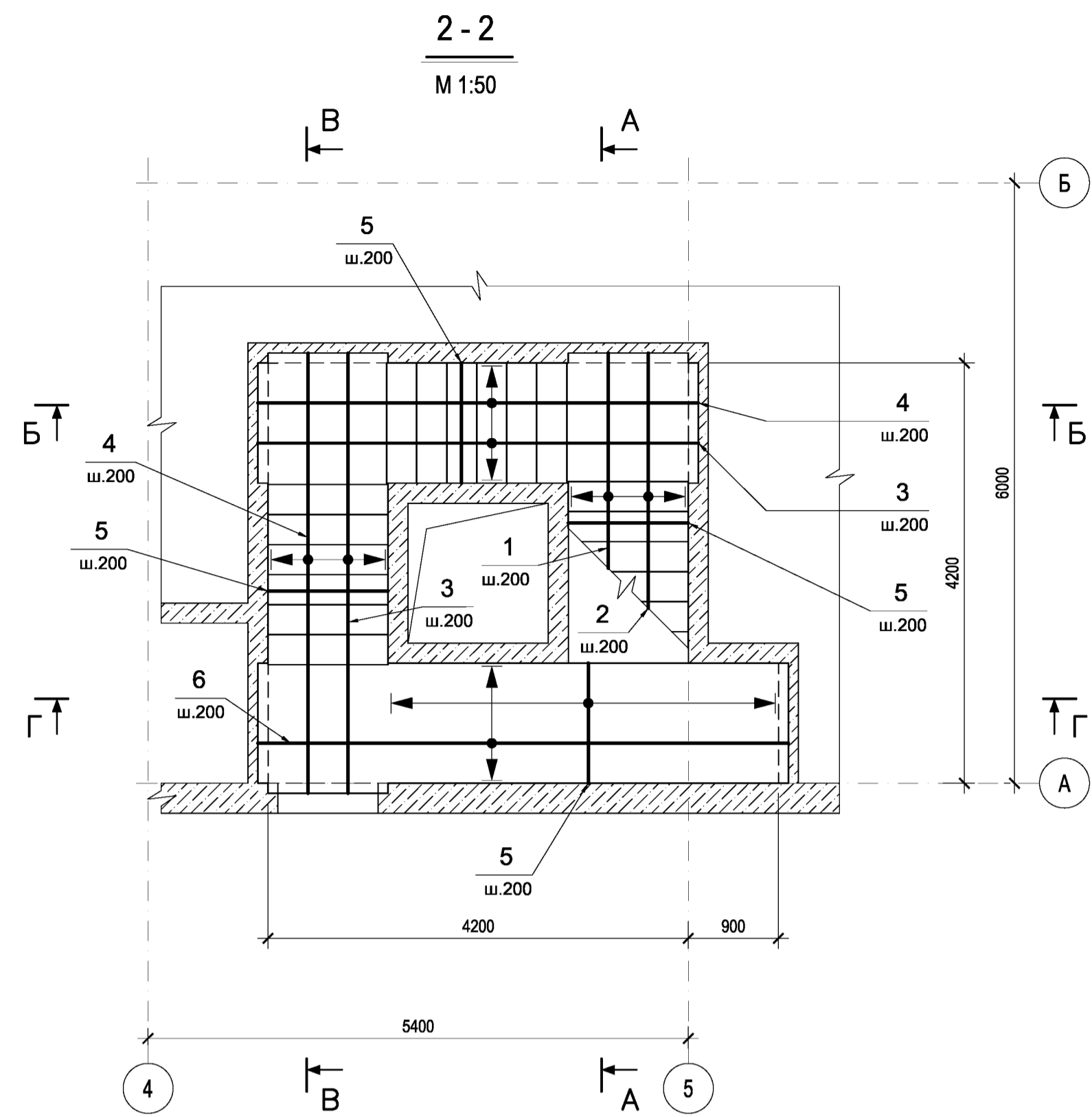
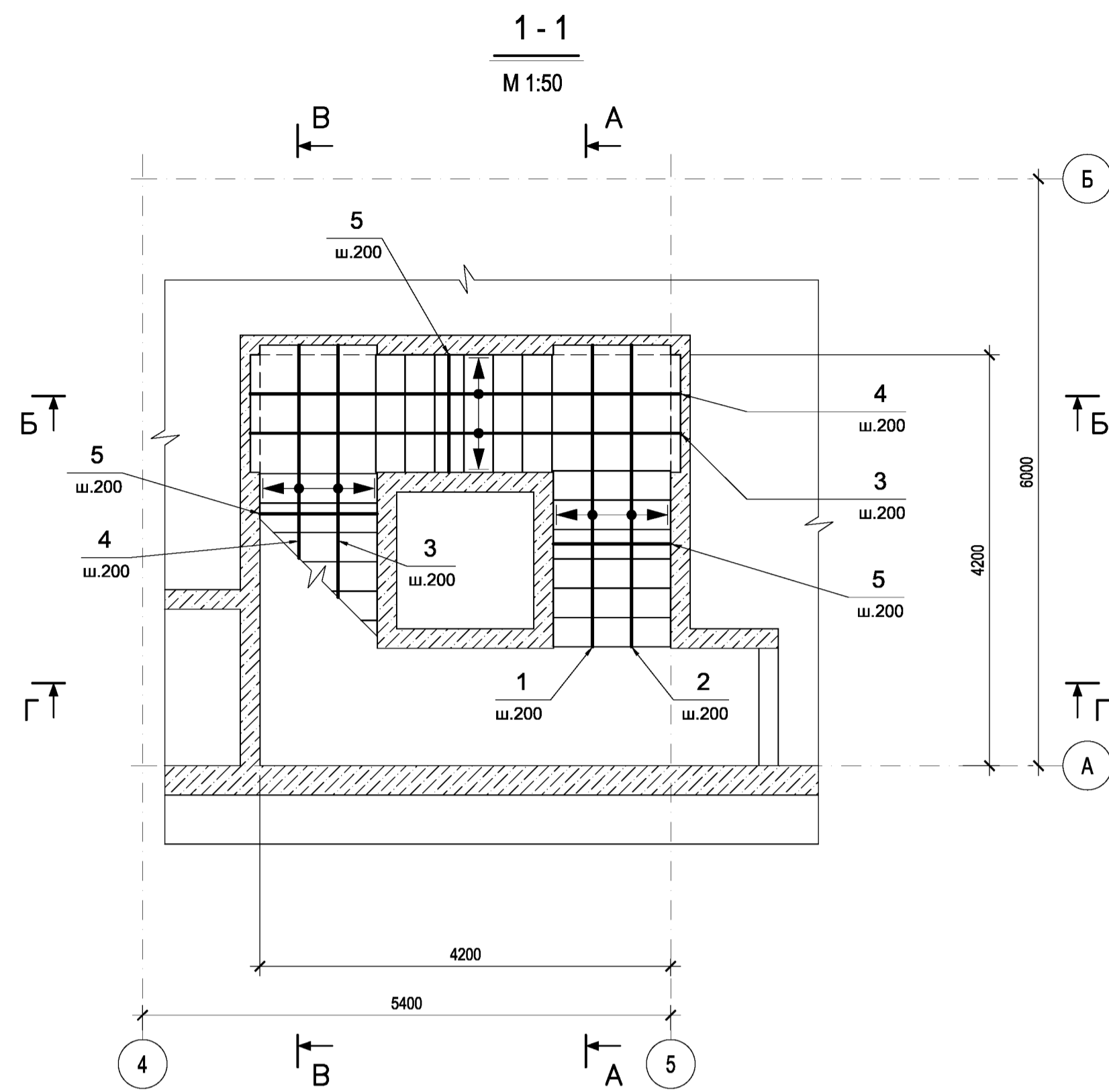


Примечания

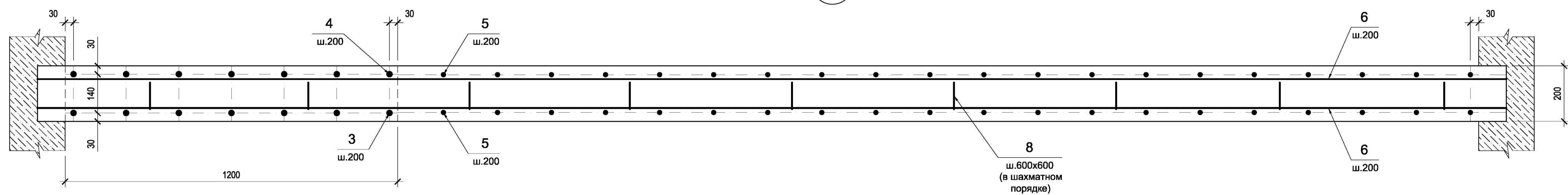
- 1. Общие примечания смотрите на листе КЖ 2-1.
- 2. Армирование смотрите на листах КЖ 2-12, 13.

0.000=167,200

Заказчик : ООО "Управляющая компания Прометей" КЖ 2									
Изм.	Коп.уч.	Лист	N-док	Подпись	Дата	г. Москва Коровинское шоссе д. 41А, корп.1, корп. 2			
ГАП		Румянцев П.Н.				Строительство многоэтажного гаража-стоянки	Стадия	Лист	Листов
ГИП		Ярмак И.Л.					P	11	
Гл.констр.		Кучеряев А.И.				Лестница Л4 с отм.-4,500 до отм. -0,813. Опалубка . Планы . Разрезы . Узлы .	ООО "Арт Нуво"		
Архитектор		Ярмак Д.С.							
Вед.инженер		Шлакова И.В.							



1. Общие примечания смотрите на листе КЖ 2-1 .
2. Опалубку смотрите на листе КЖ 2-11 .
3. Узлы 1...3 смотрите на листе КЖ 2-13 .
4. Спецификацию и ведомость деталей смотрите на листе КЖ 2-13 .



0.000=167,200

Изм.				Коп.уч.				Лист				N-док				Подпись				Дата																			
ГАП				Румянцев П.Н.				ГИП				Ярмак И.Л.				Гл.констр.				Кучеряев А.И.				Архитектор				Ярмак Д.С.				Вед.инженер				Шлакова И.В.			
Заказчик : ООО "Управляющая компания Прометей" КЖ 2																г. Москва Коровинское шоссе д. 41А, корп.1, корп. 2																							
Строительство многоэтажного гаража-стоянки																Стадия				Лист				Листов															
Лестница Л4 с отм.-4,500 до отм. -0,813.																ООО "Арт Нуво"																							
Армирование : Планы , Разрезы , Узлы .																																							

Спецификация монолитной ж.б.лестницы №4 до отм.-0,813

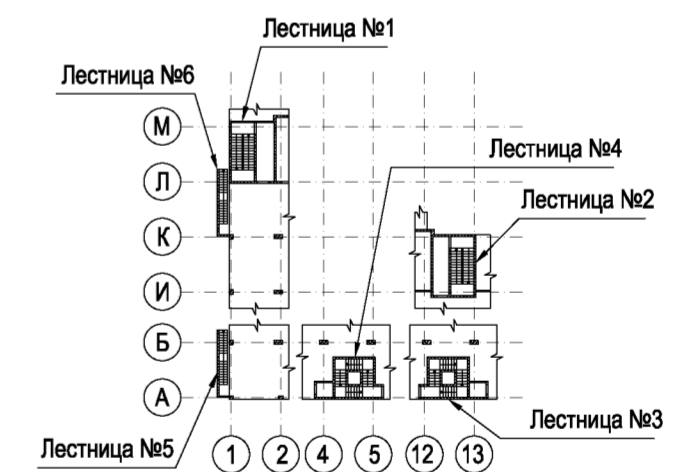
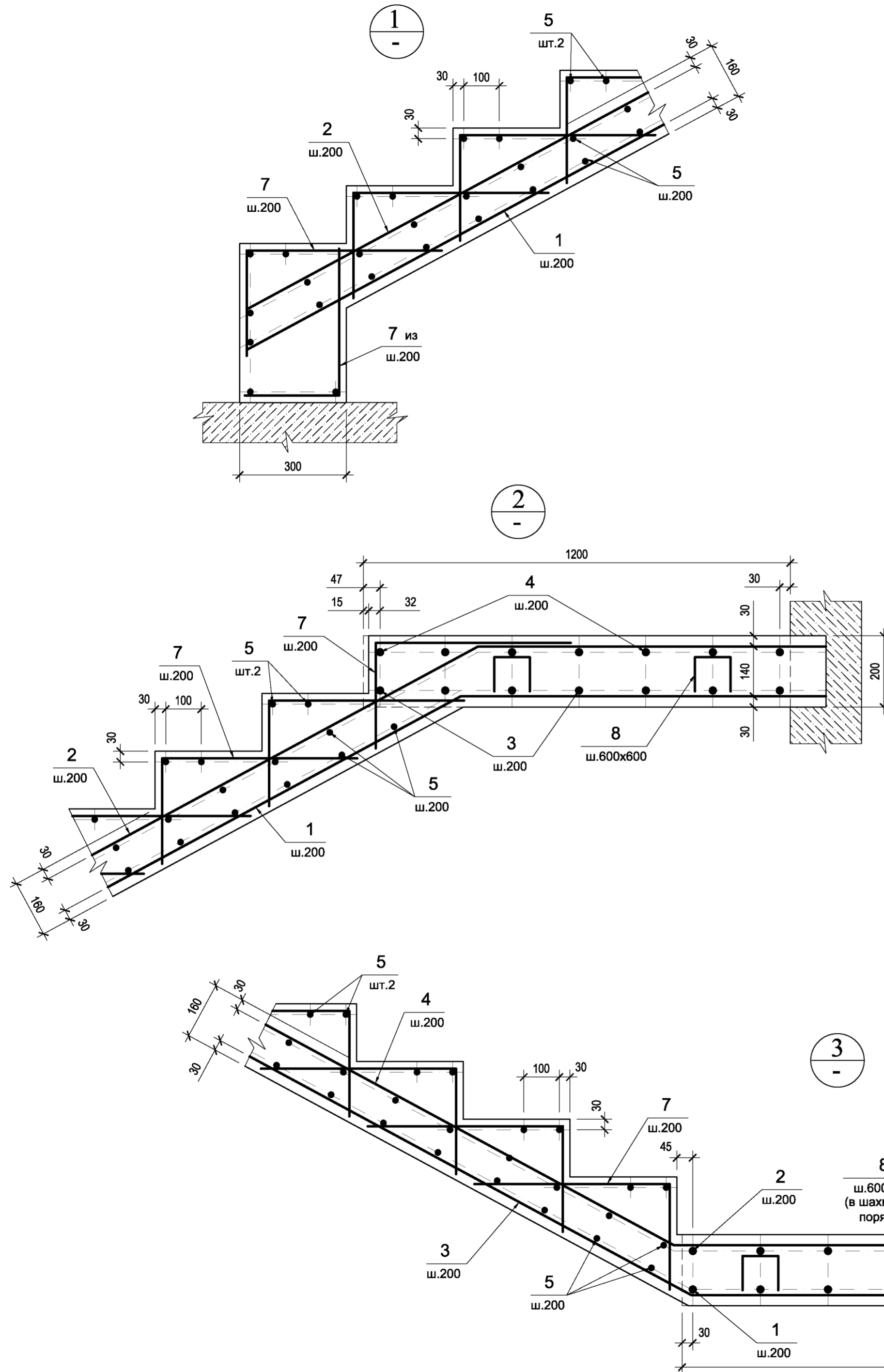
Ведомость деталей

Поз.	Эскиз
1	
2	
3	
4	
5	
6	
7	
8	

Поз.	Обозначение	Наименование	Кол.	Масса ед.кг	Масса всех,кг
Детали					
1		Ø16 A500C L=3340	7	5,28	37
2		Ø16 A500C L=3345	7	5,28	37
3		Ø16 A500C L=4680	14	7,39	104
4		Ø16 A500C L=4680	14	7,39	104
5		Ø12 A500C L=1180	153	1,05	161
6		Ø20 A500C L=5300	14	13,07	183
7		Ø 8 A500C L=840	154	0,34	53
8		Ø12 A500C L=490	26	0,44	12
Материалы					
Бетон класса В25					4 м3

Ведомость расхода материалов , кг.

Марка элемента	Арматура						Всего кг.
	Отдельные стержни						
	ГОСТ Р 52544-2006						
	класса А500С						
	Ø20	Ø16	Ø12	Ø8		Итого	
Монолитная ж.б.лестница	183	282	173	53		691	691

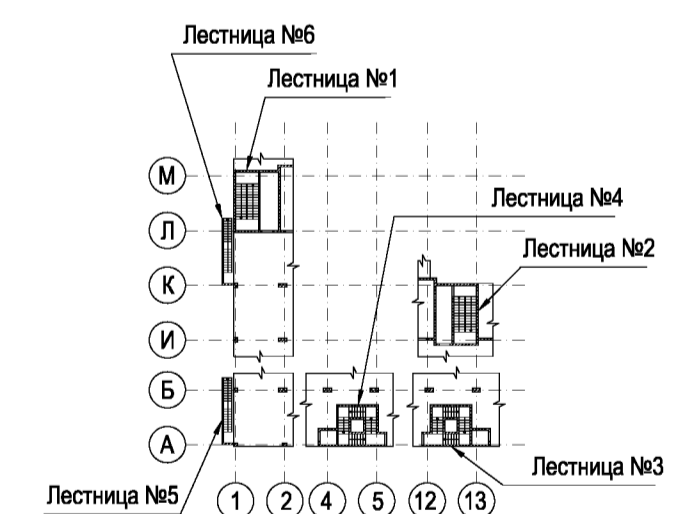
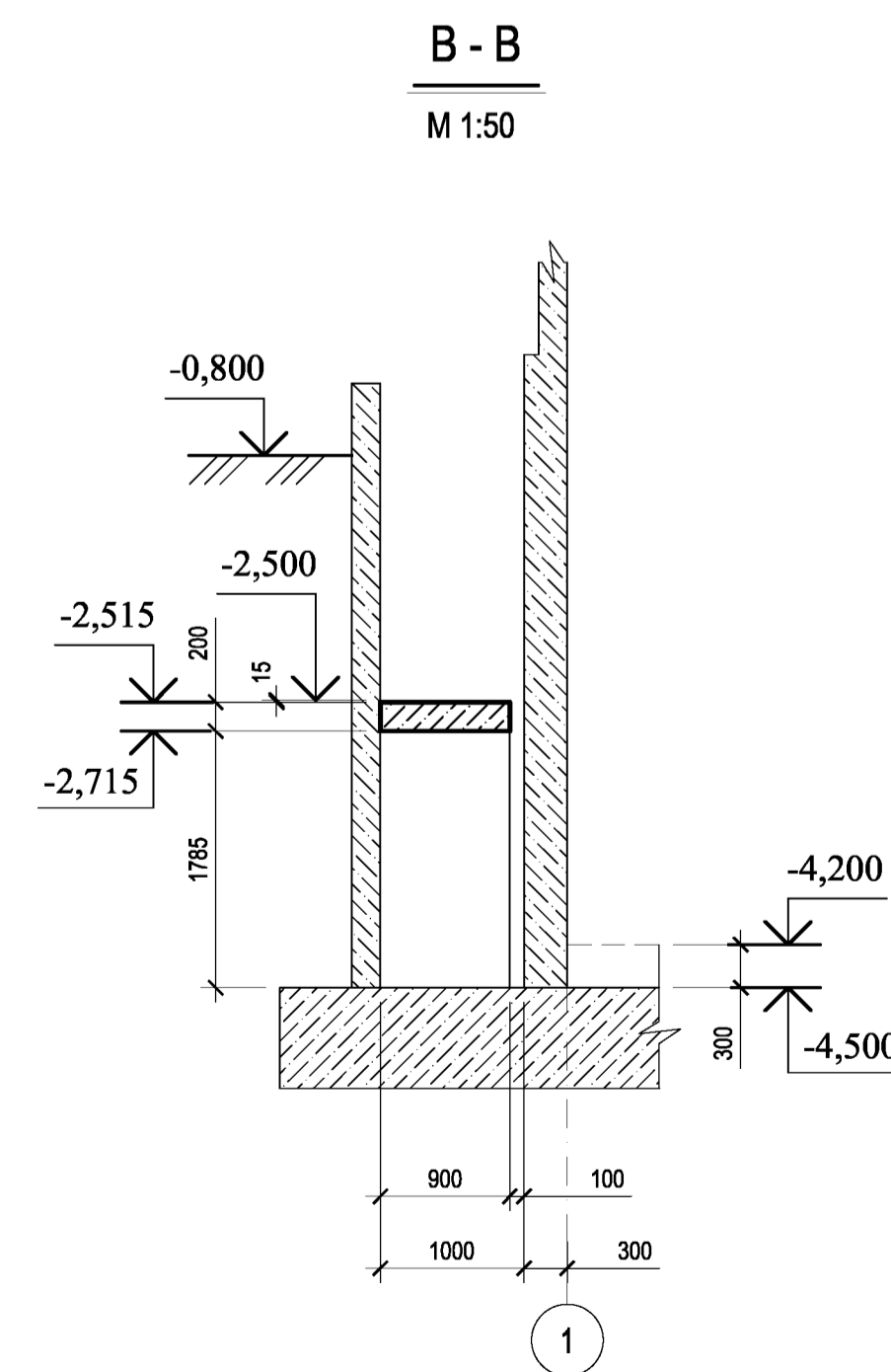
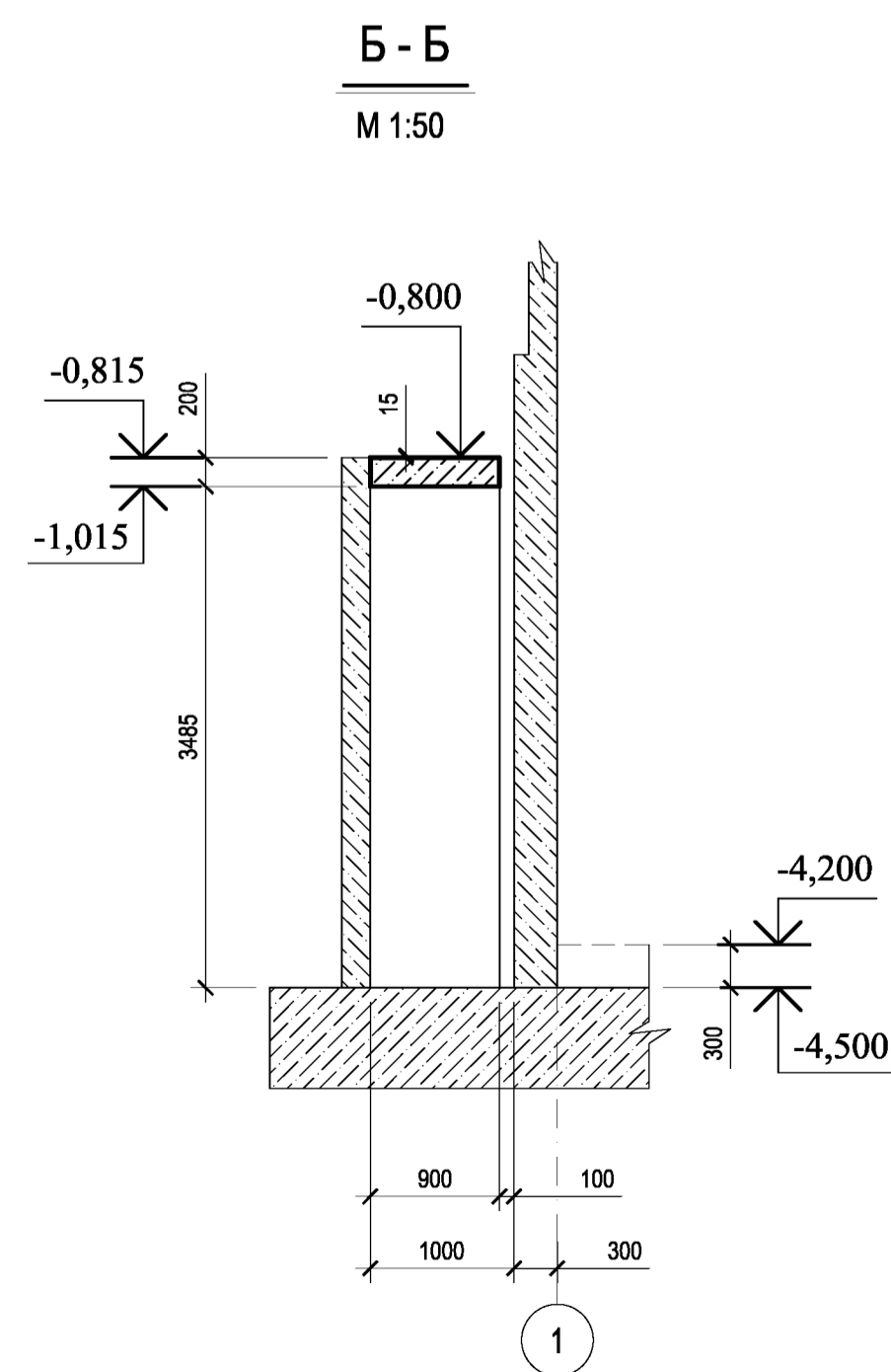
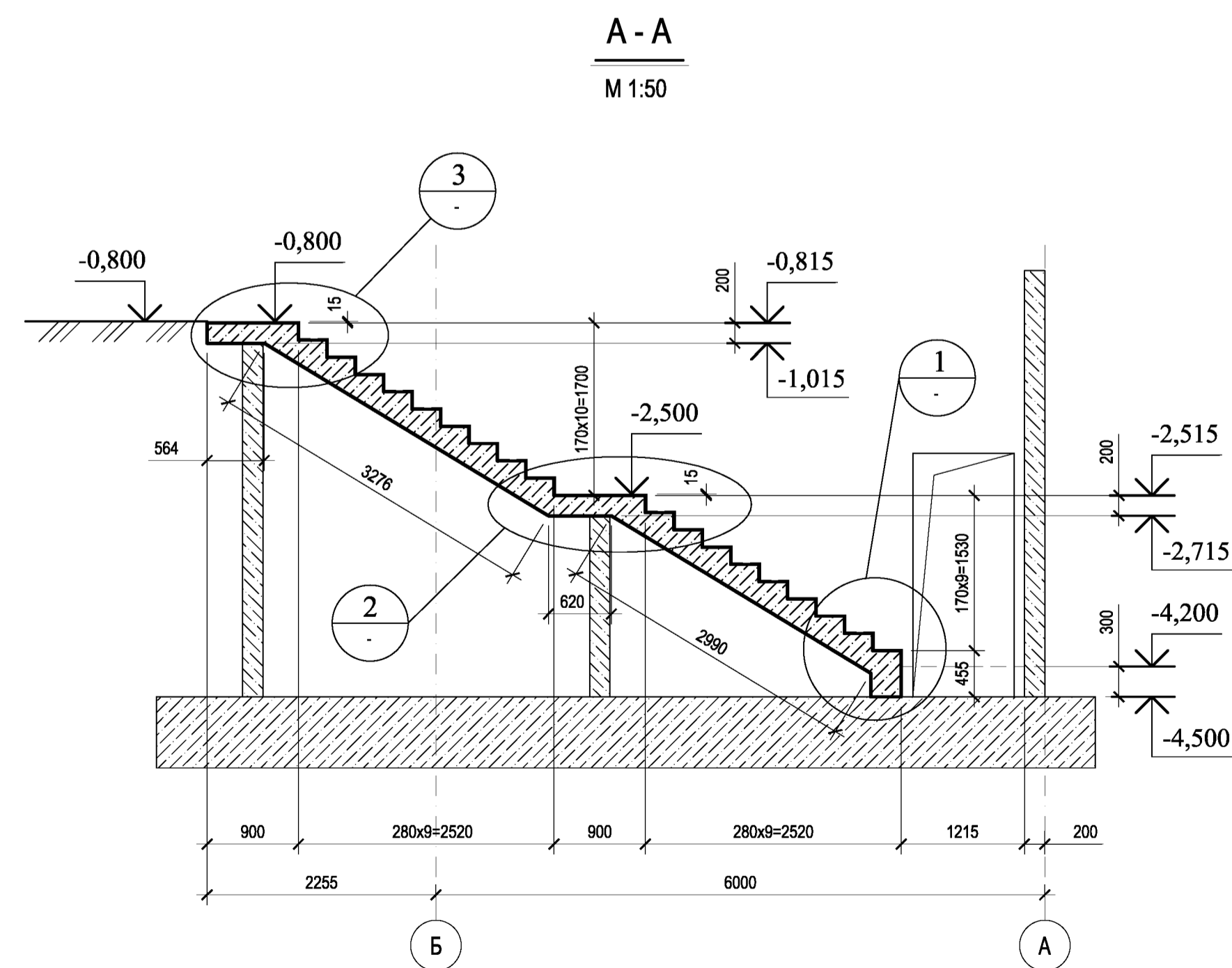
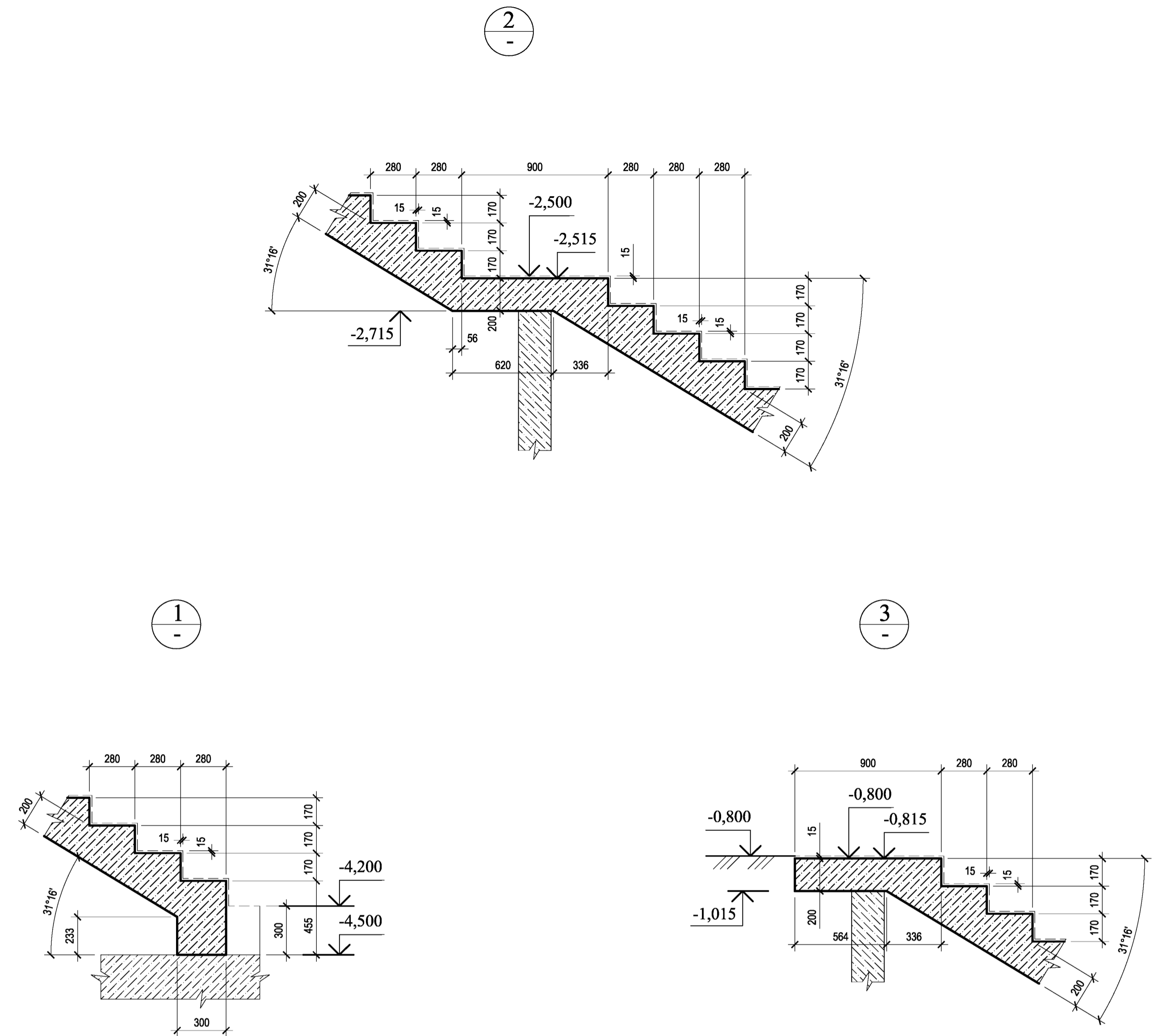
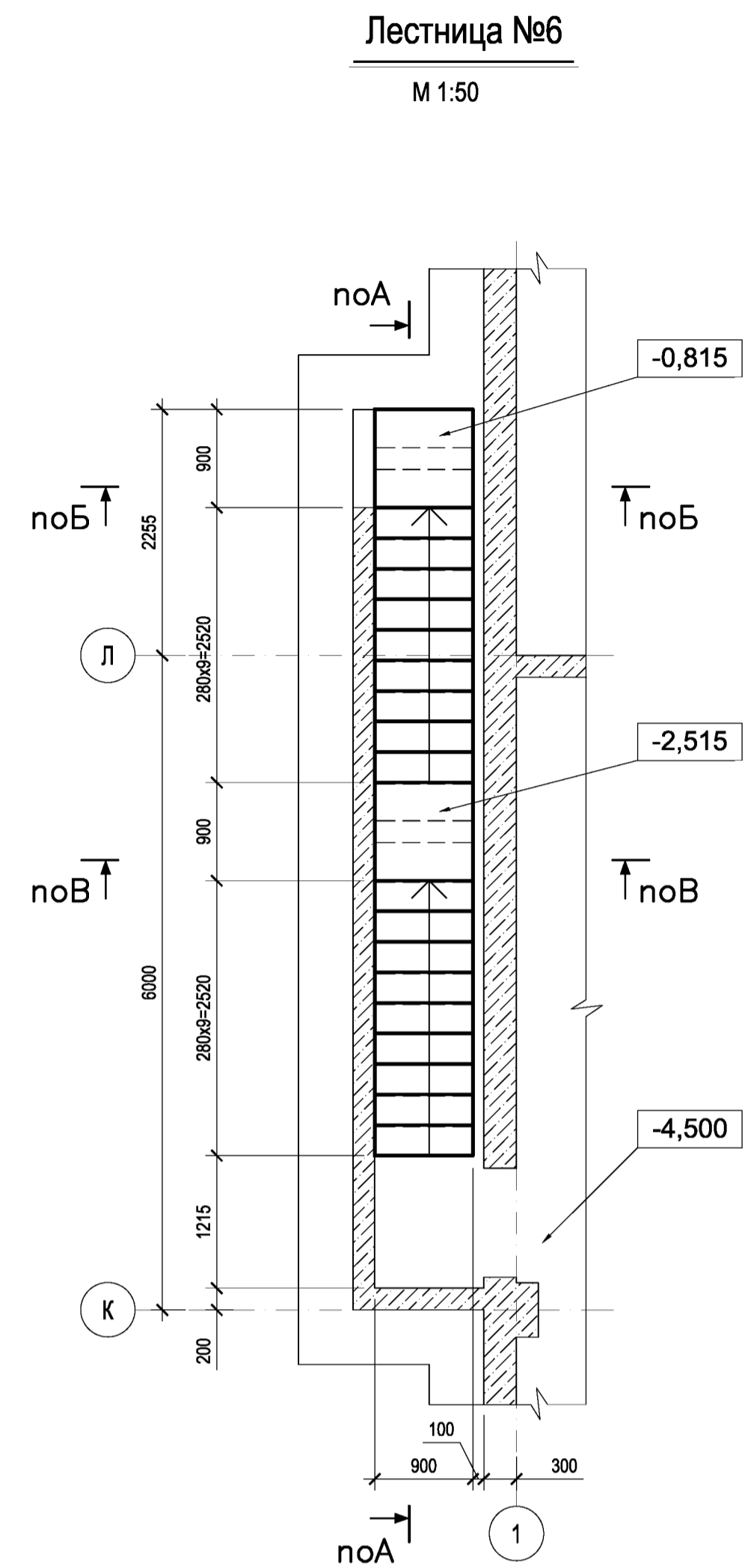
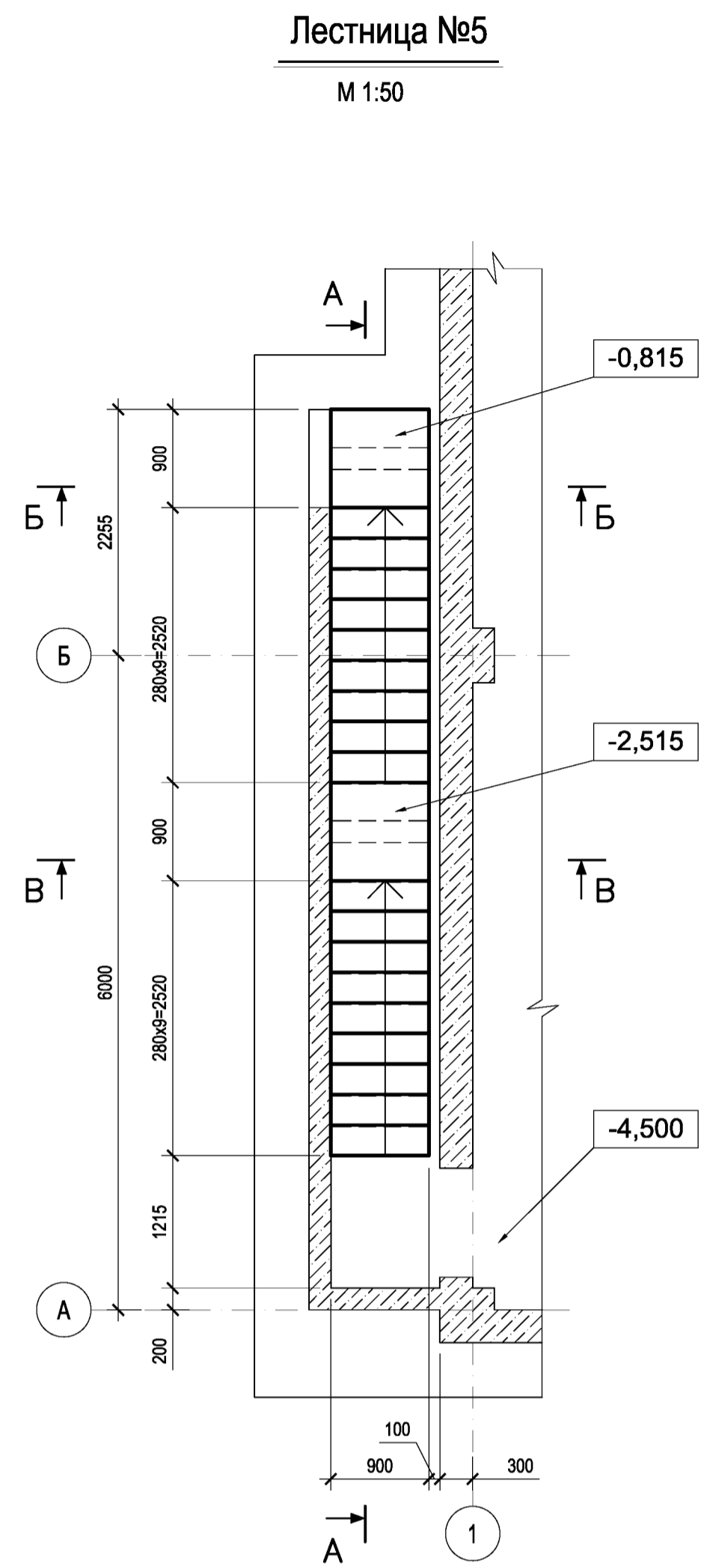


Примечания

- Общие примечания смотрите на листе КЖ 2-1 .
- Опалубку смотрите на листе КЖ 2-11 .
- Узлы 1...3 обозначены на листе КЖ 2-12 .
- Планы , разрезы и узлы 4, 5 смотрите на листе КЖ 2-12 .

0.000=167,200

Заказчик : ООО "Управляющая компания Прометей" КЖ 2					
Изм.	Кол.уч.	Лист	Н-док	Подпись	Дата
	ГАП	Румянцев П.Н.			
	ГИП	Ярмак И.Л.			
	Гл.констр.	Кучеряев А.И.			
	Архитектор	Ярмак Д.С.			
	Вед.инженер	Шпакова И.В.			
г. Москва Коровинское шоссе д. 41А, корп.1, корп. 2					
Строительство многоэтажного гаража-стоянки					Стадия
					Лист
					Листов
Лестница Л4 с отм.-4,500 до отм. -0,813. Армирование . Узлы . Спецификация .					Р
					13
					ООО "Арт Нуво"



Примечания

1. Общие примечания смотрите на листе КЖ 2-1.
2. Армирование смотрите на листе КЖ 2-15.

0.000=167,200

Изм.				Коп.уч.				Лист				N-док				Подпись				Дата			
Заказчик : ООО "Управляющая компания Прометей" КЖ 2																							
г. Москва Коровинское шоссе д. 41А, корп.1, корп. 2																							
Строительство многоэтажного гаража-стоянки												Стадия		Лист		Листов							
Лестницы №5, №6 с отм.-4,500 до отм. -0,815. Опалубка. Планы. Разрезы.												Р		14		ООО "Арт Нуво"							
И.п.инженер				В.п.инженер				Архитектор				Гл.констр.											
Шлакова И.В.				Ярмак Д.С.				Кучеряев А.И.				Ярмак И.Л.											
Румянцев П.Н.				Ярмак И.Л.				Румянцев П.Н.				Ярмак И.Л.											

Спецификация монолитной ж.б.лестницы N5

Поз.	Обозначение	Наименование	Кол.	Масса ед.кг	Масса всех,кг
Детали					
1		Ø20 A500C L=7750	6	19,12	115
2		Ø20 A500C L=7745	6	19,10	115
3		Ø12 A500C L=870	138	0,78	108
4		Ø 8 A500C L=930	126	0,37	47
5		Ø12 A500C L=490	4	0,44	2
Материалы					
Бетон класса В25					2 м3

Спецификация монолитной ж.б.лестницы N6

Поз.	Обозначение	Наименование	Кол.	Масса ед.кг	Масса всех,кг
Детали					
1		Ø20 A500C L=7750	6	19,12	115
2		Ø20 A500C L=7745	6	19,10	115
3		Ø12 A500C L=870	138	0,78	108
4		Ø 8 A500C L=930	126	0,37	47
5		Ø12 A500C L=490	4	0,44	2
Материалы					
Бетон класса В25					2 м3

Ведомость расхода материалов, кг.

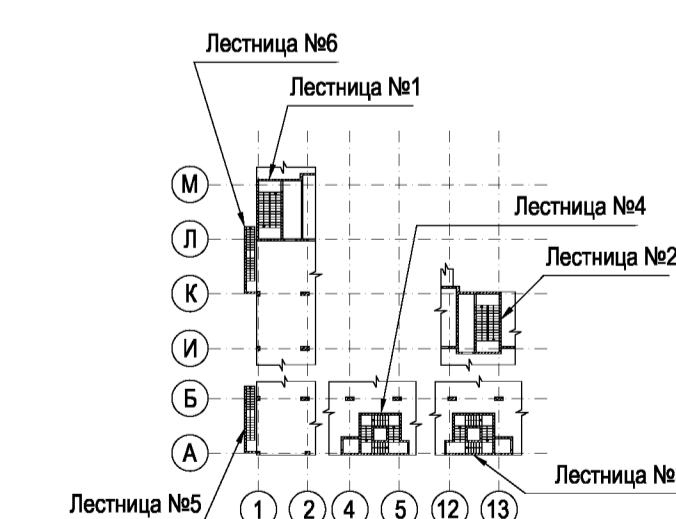
Марка элемента	Арматура					Всего кг.
	Отдельные стержни					
	ГОСТ Р 52544-2006					
	класса А500С					
	Ø20	Ø12	Ø8		Итого	
Монолитная ж.б.лестница N5	230	110	47			387
Монолитная ж.б.лестница N6	230	110	47			387

Ведомость деталей

Поз.	Эскиз	Поз.	Эскиз
1		4	
2		5	
3			

Примечания

- Общие примечания смотрите на листе КЖ 2-1.
- Опалубку смотрите на листе КЖ 2-14.



0.000=167,200

Изм.				Коп.уч.				Лист				N-док				Подпись				Дата			
Заказчик: ООО "Управляющая компания Прометей" КЖ 2																							
г. Москва Коровинское шоссе д. 41А, корп.1, корп. 2																							
Строительство многоэтажного гаража-стоянки																							
Лестницы Л5, Л6 с отм.-4,500 до отм. -0,815.																							
Армирование. Планы. Разрезы. Узлы. Спецификация.																							
ООО "Арт Нуво"																							

