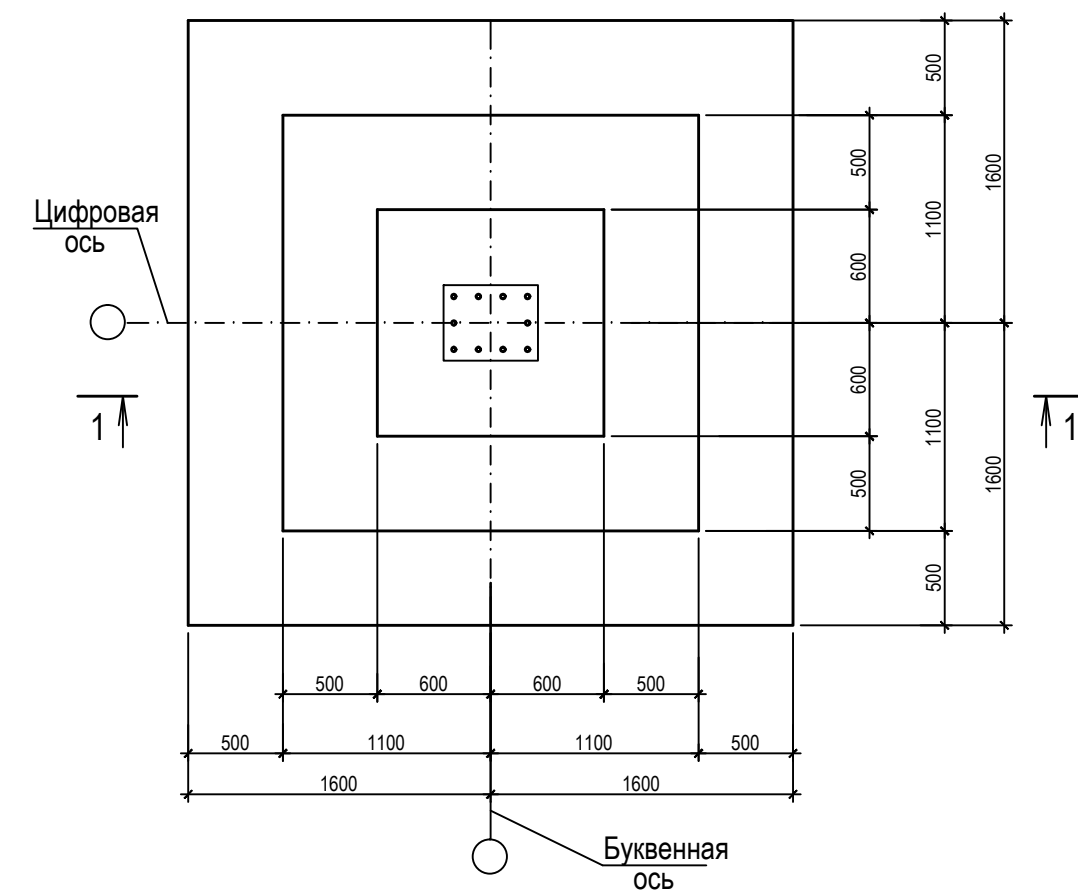


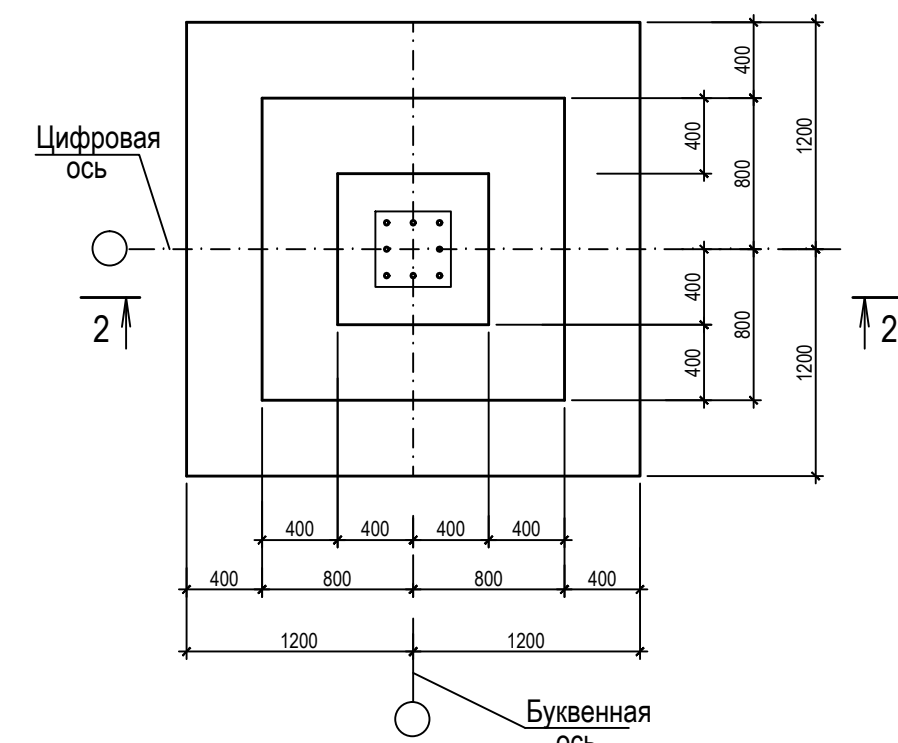
Спецификация монолитных ж.б.столбчатых фундаментов .

| Позиция        | Примечания | Наименование                      | Кол-во, шт. | Масса ед., кг | Общ. масса, кг |
|----------------|------------|-----------------------------------|-------------|---------------|----------------|
| Фм. 1 ( 8 шт.) |            |                                   |             |               |                |
| 1              |            | Ø25 AIII, L = 3120 мм             | 208         | 12            | 2496           |
| 2*             |            | Ø25 AIII, L = 2545 мм             | 32          | 9.8           | 314            |
| 3*             |            | Ø25 AIII, L = 3545 мм             | 32          | 13.7          | 439            |
| 5*             |            | Ø6 AI, L = 1900 мм                | 56          | 0.5           | 28             |
| 6*             |            | Ø6 AI, L = 495 мм                 | 56          | 0.2           | 11             |
|                |            | Бетон B25 W6 м3                   | 66.1        |               |                |
| Фм. 2 ( 5 шт.) |            |                                   |             |               |                |
| 4              |            | Ø25 AIII, L = 2320 мм             | 110         | 9             | 990            |
| 2*             |            | Ø25 AIII, L = 2545 мм             | 20          | 9.8           | 196            |
| 3*             |            | Ø25 AIII, L = 3545 мм             | 20          | 13.7          | 274            |
| 7*             |            | Ø6 AI, L = 1480 мм                | 35          | 0.4           | 14             |
|                |            | Бетон B25 W6 м3                   | 22.4        |               |                |
| Фм. 3 ( 1 шт.) |            |                                   |             |               |                |
| 8              |            | Ø25 AIII, L = 3470 мм             | 13          | 13.4          | 174            |
| 9              |            | Ø25 AIII, L = 3120 мм             | 15          | 12            | 180            |
| 2*             |            | Ø25 AIII, L = 2545 мм             | 8           | 9.8           | 79             |
| 3*             |            | Ø25 AIII, L = 3545 мм             | 8           | 13.7          | 110            |
| 7*             |            | Ø6 AI, L = 1480 мм                | 14          | 0.4           | 6              |
|                |            | Бетон B25 W6 м3                   | 9.8         |               |                |
| Материалы      |            |                                   |             |               |                |
|                |            | Бетонная подготовка Бетон B7.5 м3 | 7.3         |               |                |

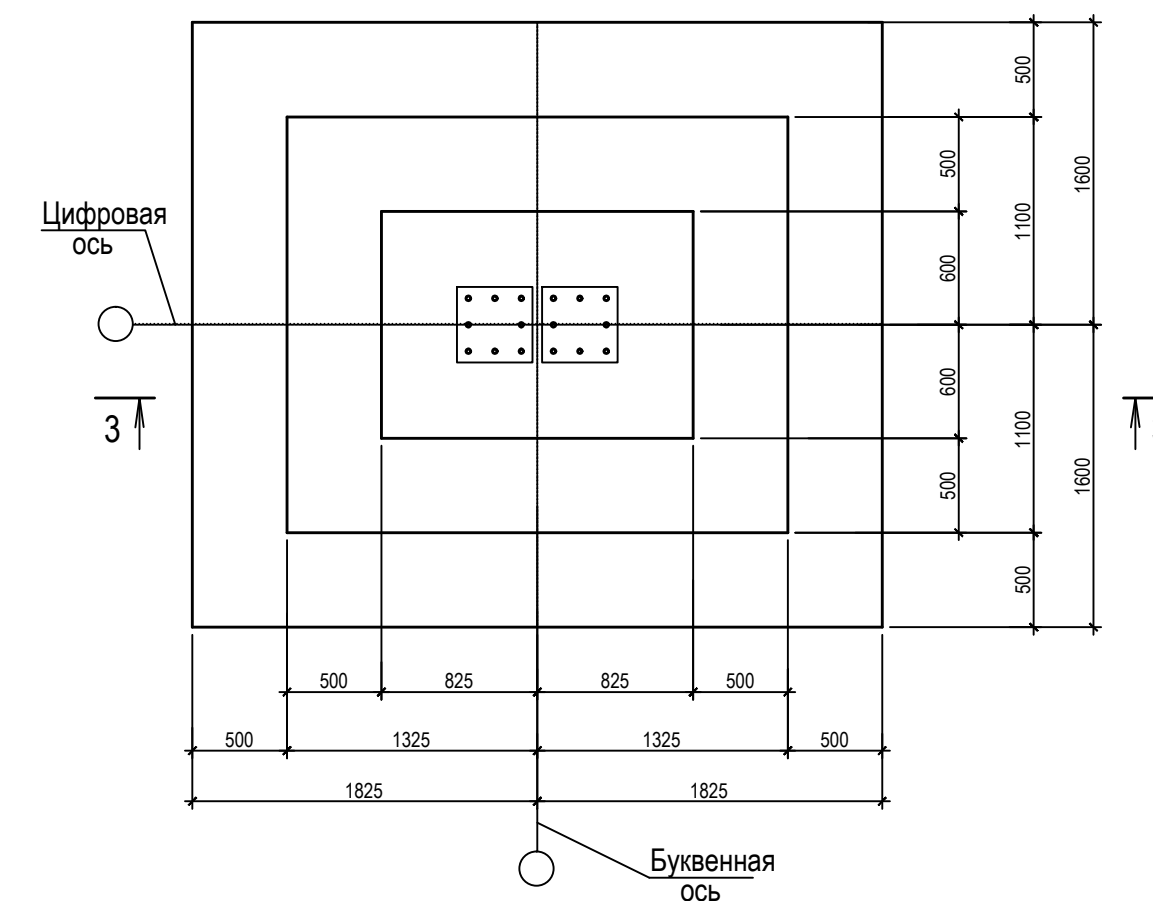
Фм. 1 ( 8 шт.) М 1:25  
Опалубка и армирование



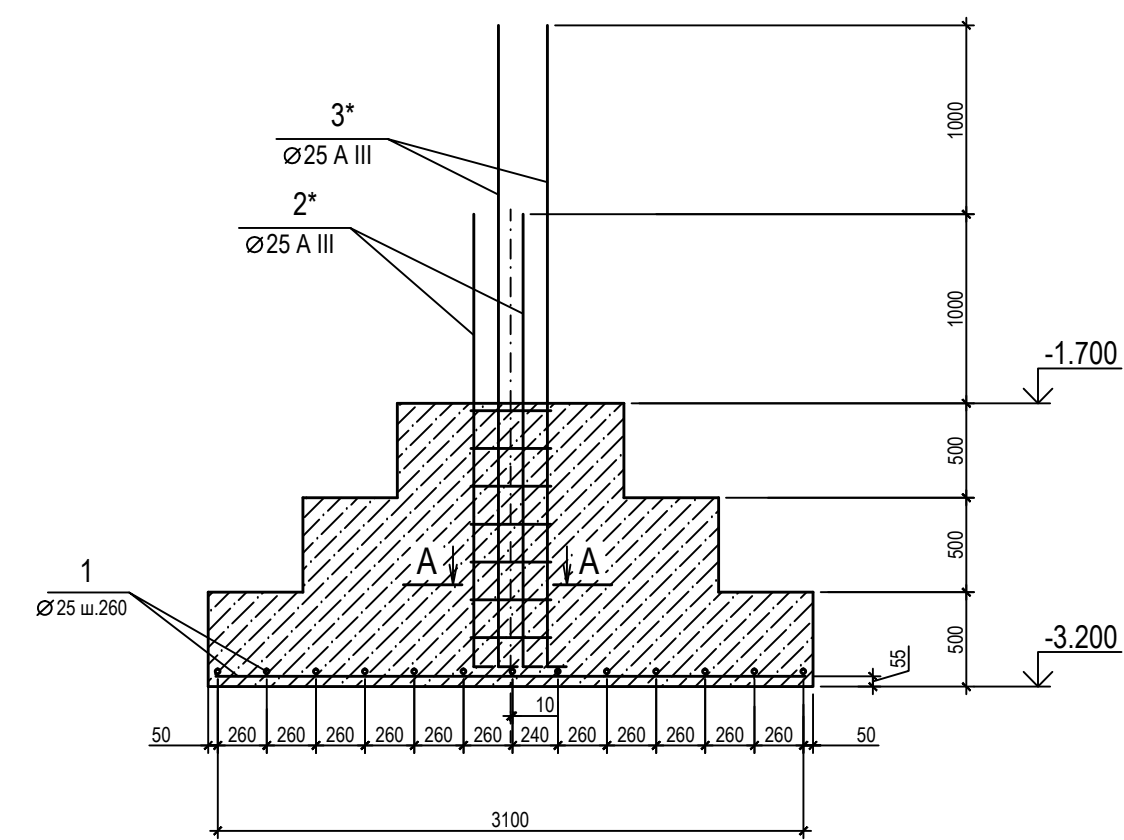
Фм. 2 ( 5 шт.) М 1:25  
Опалубка и армирование



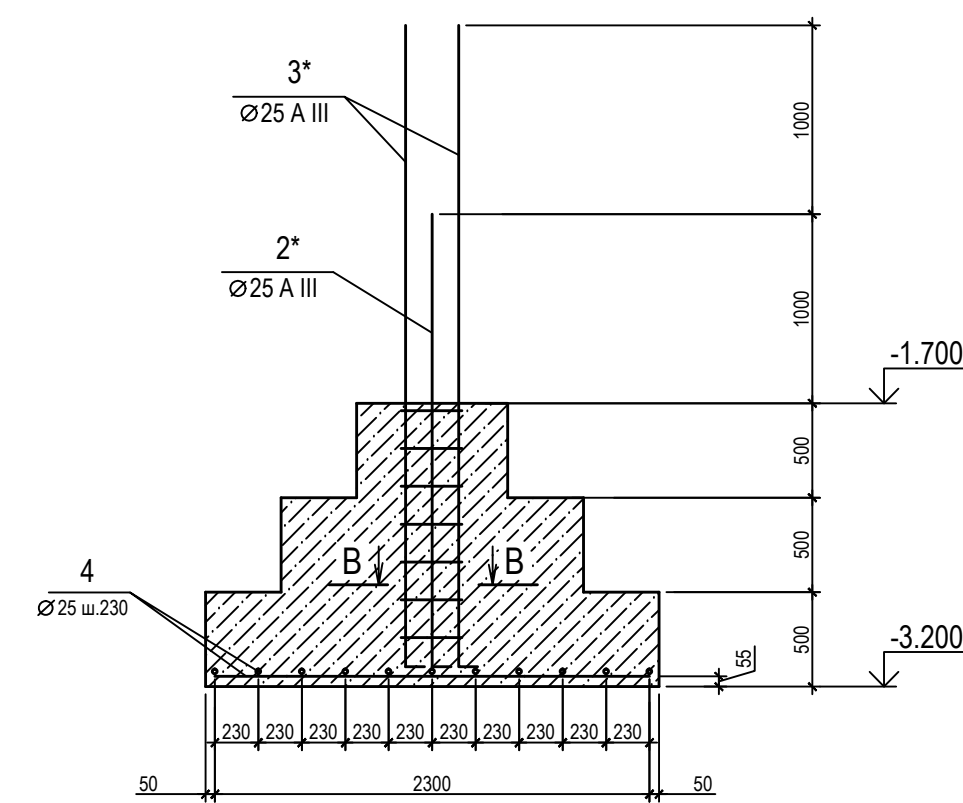
Фм. 3 ( 1 шт.) М 1:25  
Опалубка и армирование



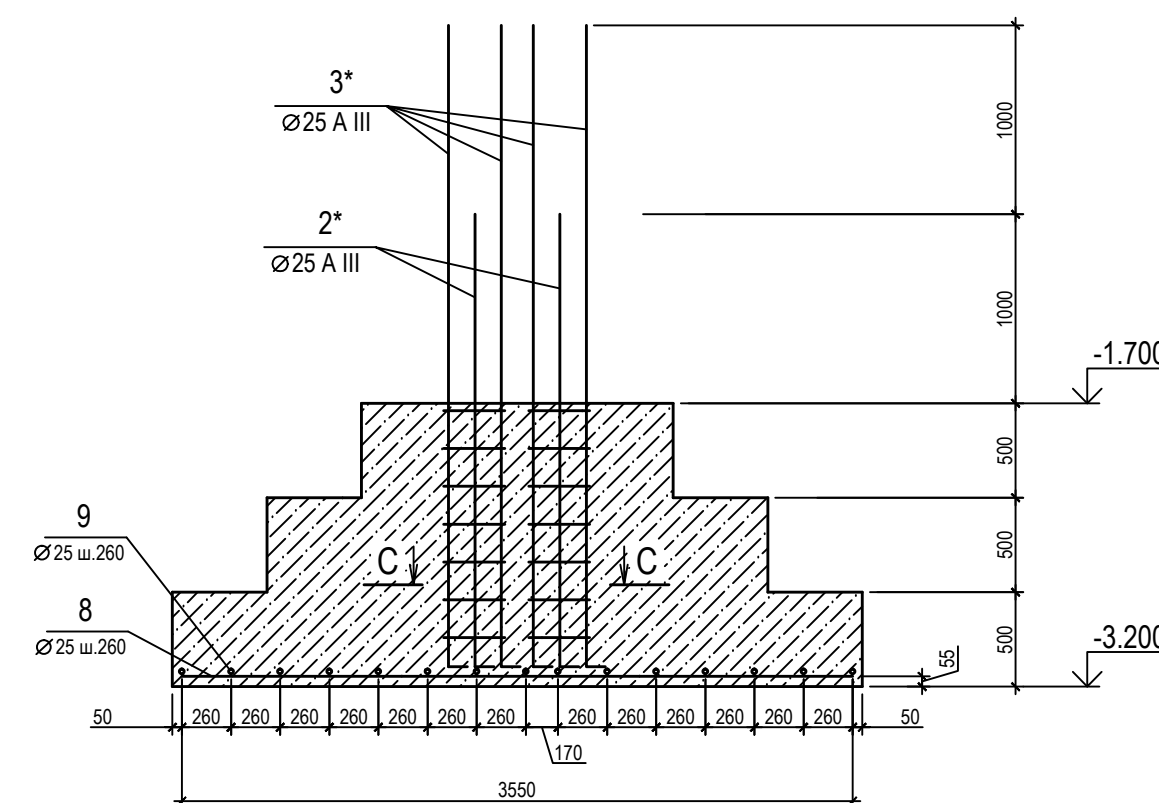
1-1



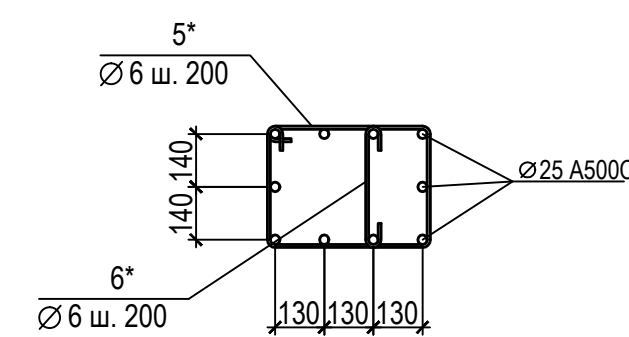
2-2



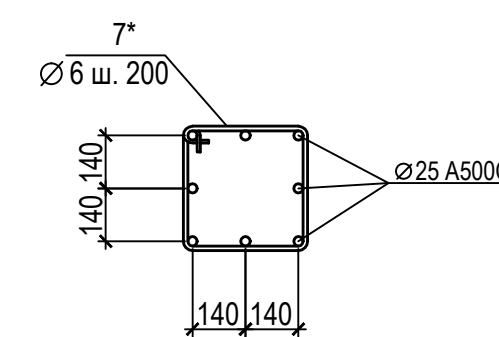
3-3



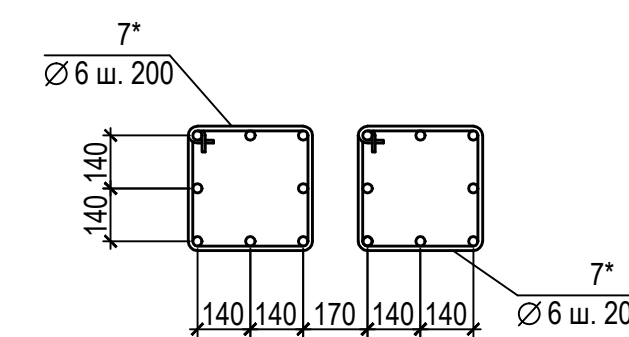
A-A



B-B



C-C



Ведомость элементов

| Поз. | Эскиз |
|------|-------|
| 2    |       |
| 3    |       |
| 5    |       |
| 6    |       |
| 7    |       |

Ведомость расхода стали на монолитные ж.б. стлбчатые фундаменты

| Марка элемента                       | Изделия арматурные |  |       |    | Всего |
|--------------------------------------|--------------------|--|-------|----|-------|
|                                      | Арматура класса    |  |       |    |       |
|                                      | A III              |  | A I   |    |       |
|                                      | ГОСТ 5781 - 82     |  |       |    |       |
|                                      | Ø25                |  | Итого | Ø6 | Итого |
| монолитные ж/б столбчатые фундаменты | 5252               |  | 5252  | 59 | 59    |

1. План расположения фундаментов на листе 2

0.000=167,200

|   |         |      |       |                |      |
|---|---------|------|-------|----------------|------|
| Заказчик : ООО "Управляющая компания Прометей" КЖ 1-0                             |         |      |       |                |      |
| Изм.  | Кол.уч. | Лист | №-док | Подпись        | Дата |
|   |         |      |       | Румянцев П.Н.  |      |
| г. Москва Коровинское шоссе д. 41А, корп.1, корп. 2                               |         |      |       |                |      |
| Строительство многоэтажного гаража-стоянки  |         |      |       | Стадия         | Лист |
| Архитектор Ярмак И.Л.   |         |      |       | Р              | 7    |
| Гл.констр. Кучерява А.И.  |         |      |       |                |      |
| Архитектор Ярмак Д.С.   |         |      |       |                |      |
| Вед.инженер Шпакова И.В.  |         |      |       |                |      |
| Монолитные железобетонные столбчатые фундаменты на отм. -1.700. Узлы армирования. |         |      |       | ООО "Арт Нуво" |      |