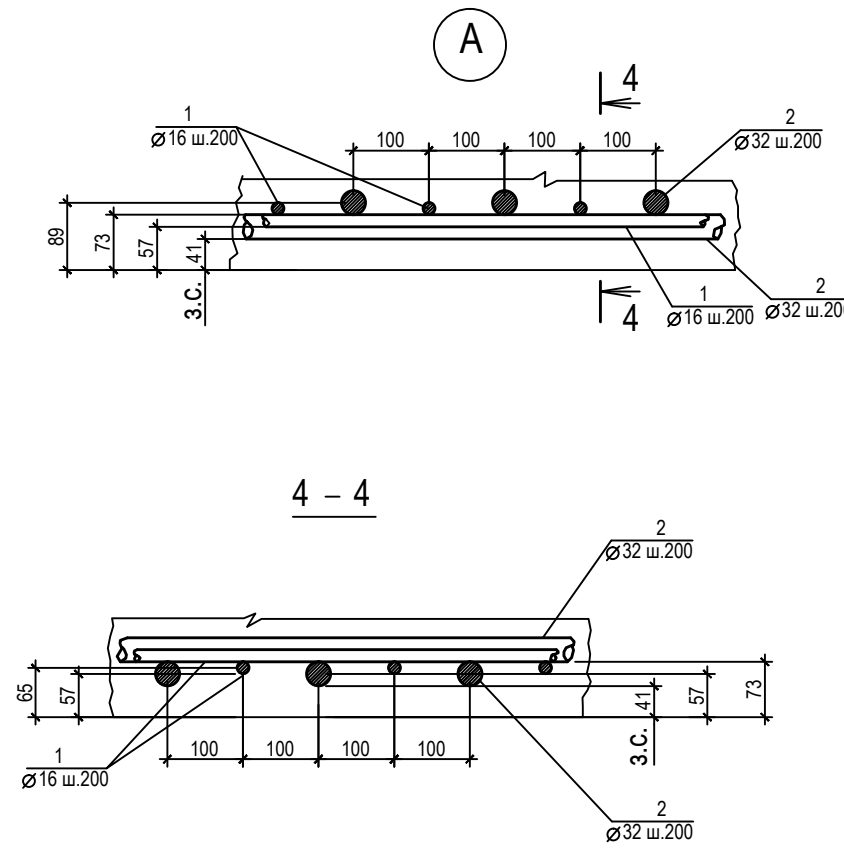
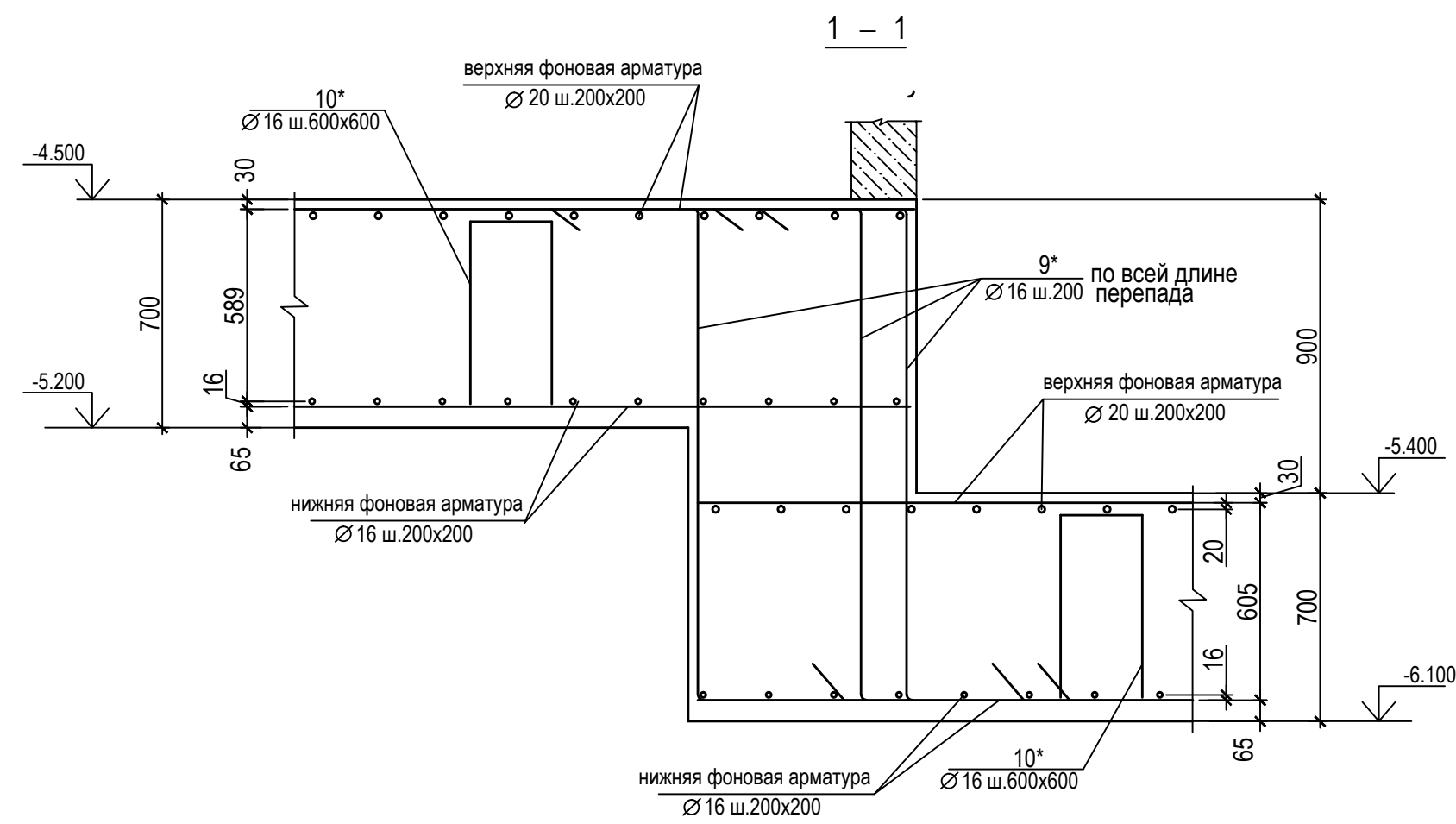


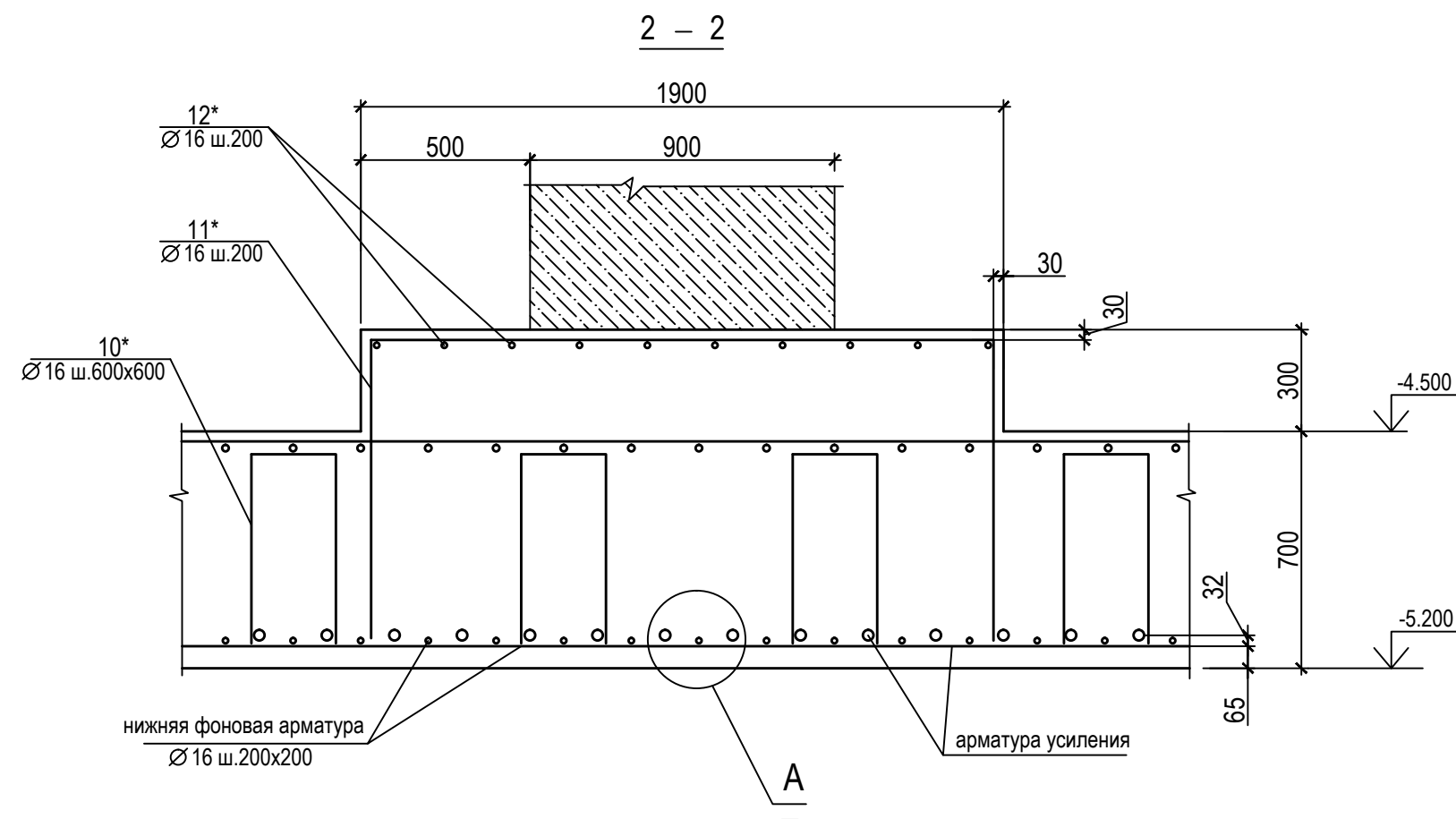
Спецификация монолитной ж.б. фундаментной плиты

Позиция	Примечания	Наименование	Кол-во, шт.	Масса ед., кг	Общ. масса, кг	
Детали						
1		Ø16 AIII, 55330 м.п.	-	-	87420	
2		Ø32 AIII L = 4600 мм	4370	29.02	126844	
3		Ø20 AIII, 55330 м.п.	-	-	136665	
4		Ø20 AIII L = 7200 мм	464	17.8	8259	
5		Ø20 AIII L = 8800 мм	1197	21.8	26095	
6		Ø20 AIII L = 6800 мм	90	16.8	1512	
7		Ø20 AIII L = 6400 мм	315	15.8	4977	
8		Ø20 AIII L = 8200 мм	47	20.3	954	
9*		Ø16 AIII L = 2405 мм	530	3.8	2014	
10*		Ø16 AIII L = 1880 мм	14000	3	42000	
11*		Ø16 AIII L = 3600 мм	760	5.7	4332	
12*		Ø16 AIII L = 3100 мм	950	4.9	4655	
13*		Ø16 AIII L = 1135 мм	1565	1.8	2817	
14	Выпуски см.лист 5	Ø25 AIII L = 1640 мм	252	6.3	1588	
15	Выпуски см.лист 5	Ø16 AIII L = 1280 мм	5260	2	10520	
16*	Выпуски см.лист 5	Ø28 AIII L = 3290 мм	760	15.9	12084	
17*	Выпуски см.лист 5	Ø28 AIII L = 2170 мм	760	10.5	7980	
Материалы						
	Бетонная подготовка	Сетка 5 Вр-1	м2	5562	3.08	17130
	Бетонная подготовка	Бетон В7.5	м3	506		
	Фундаментная плита	Бетон В35 W6	м3	3615		

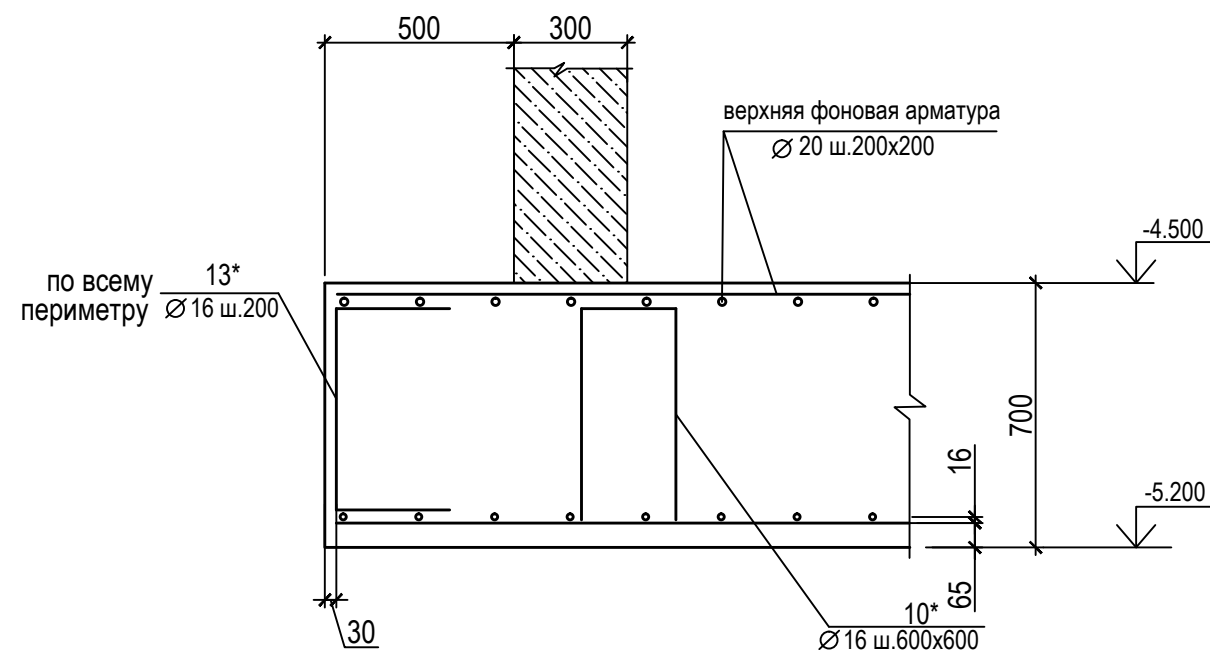


Ведомость элементов

Поз.	Эскиз
9	
10	
11	
12	
13	
16	
17	



3 - 3



Ведомость расхода стали на фундаментную плиту

Марка элемента	Изделия арматурные						Всего
	Арматура класса						
	A III						
	ГОСТ 5781-82						
	Ø32	Ø28	Ø25	Ø20	Ø16	Итого	
монолитная ж/б плита	126844	-	-	179462	143238	449544	449544
выпуски арматуры	-	20064	1588	-	10520	32172	32172
Итого:	126844	20064	1588	179462	153758	481716	481716

0.000=167,200

Заказчик : ООО "Управляющая компания Прометей" КЖ 1-0						
Изм.	Кол.уч.	Лист	N-док	Подпись	Дата	
г. Москва Коровинское шоссе д. 41А, корп.1, корп. 2						
Строительство многоэтажного гаража-стоянки				Стадия	Лист	Листов
				Р	6	
Монолитная железобетонная фундаментная плита на отм. -4.500. Узлы армирования. Спецификация материалов.						
ООО "Арт Нуво"						