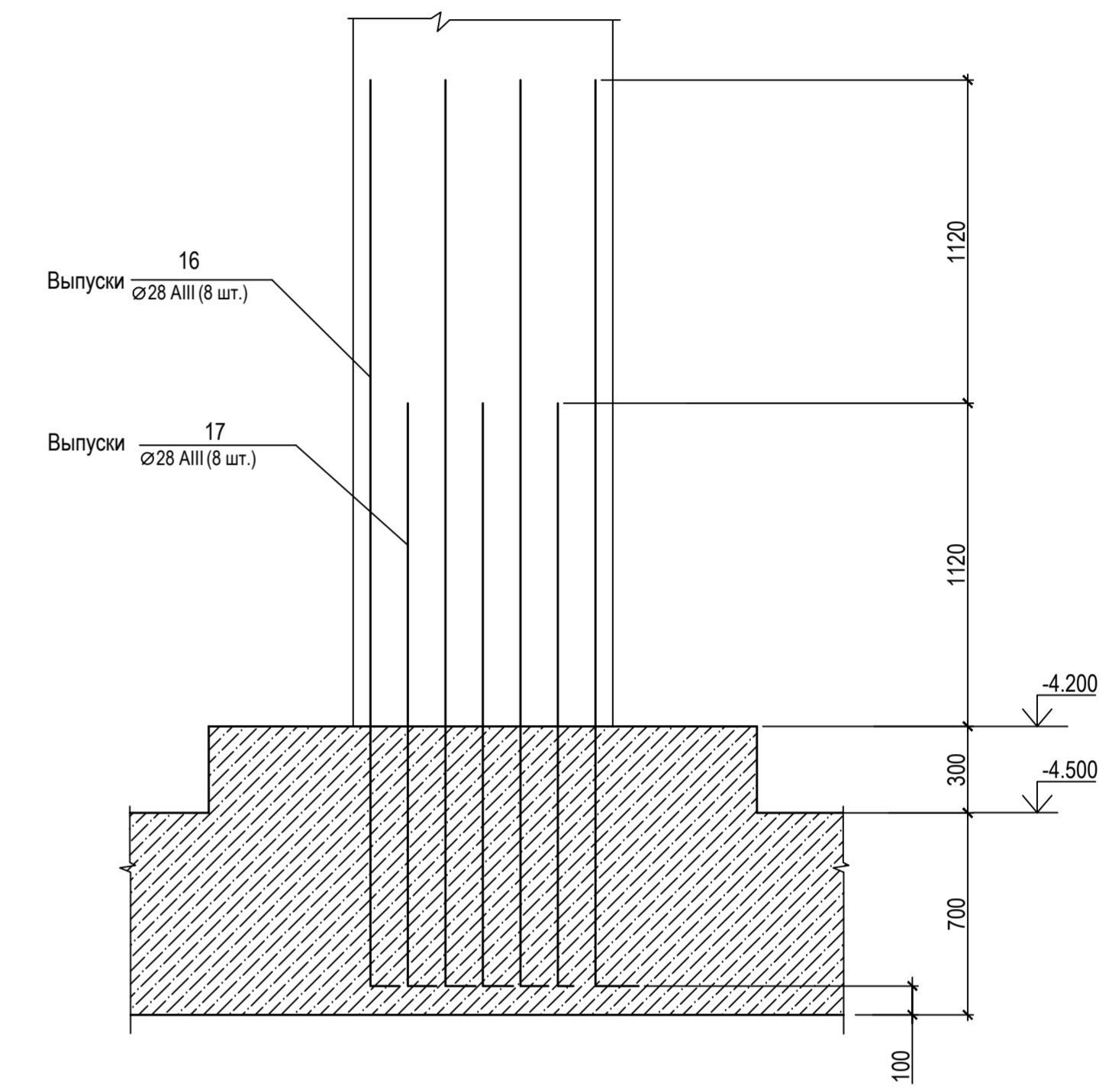
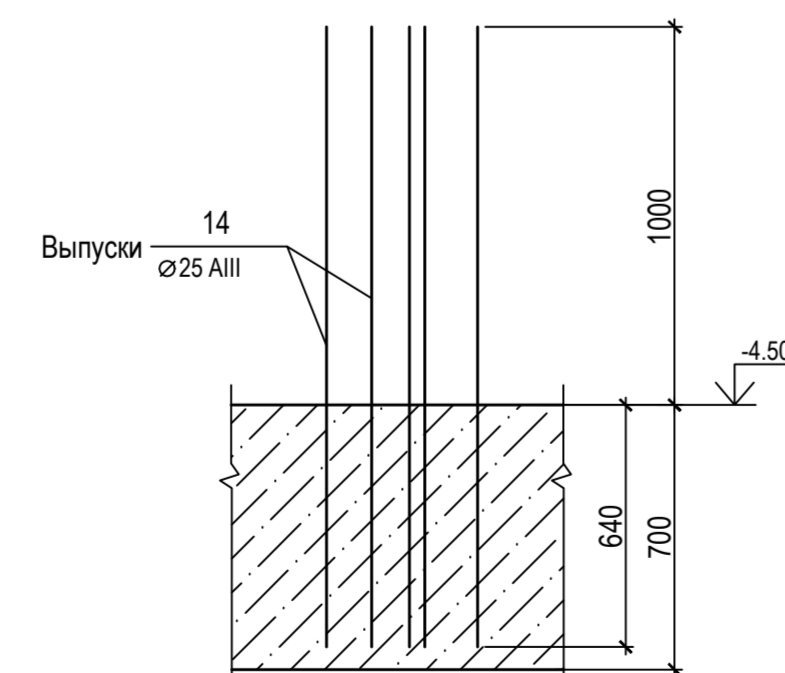


1-1
м 1:20

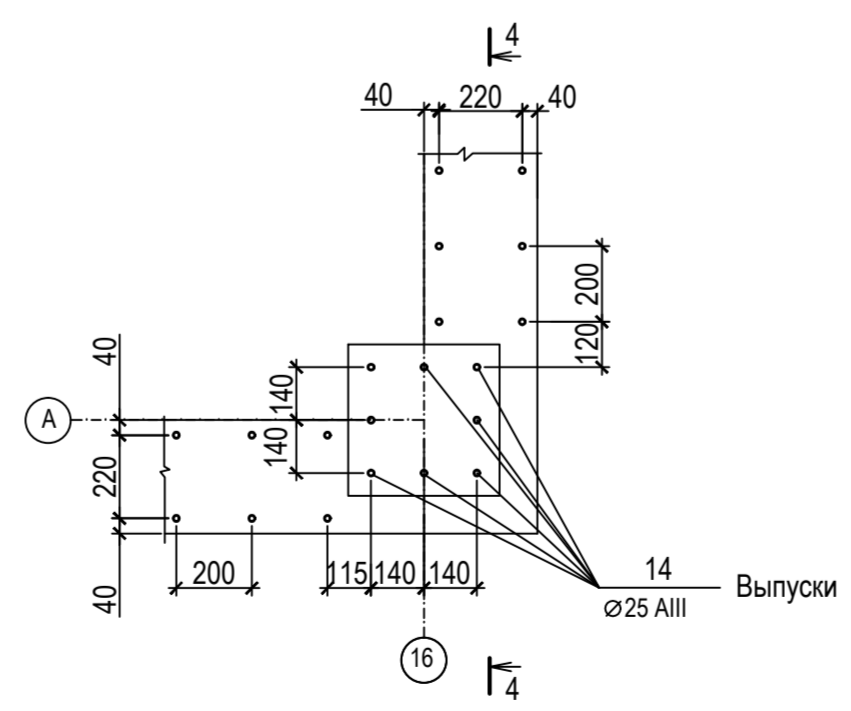


Выпуски 16
Ø28 AIII (8 шт.)
Выпуски 17
Ø28 AIII (8 шт.)

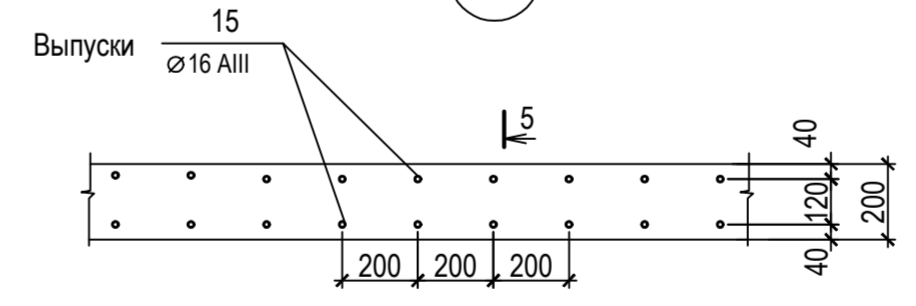
4-4
м 1:20



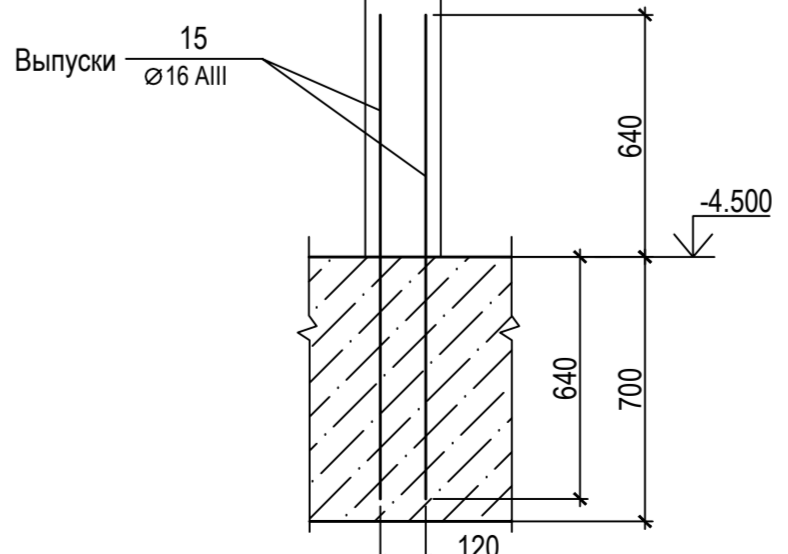
3
м 1:20



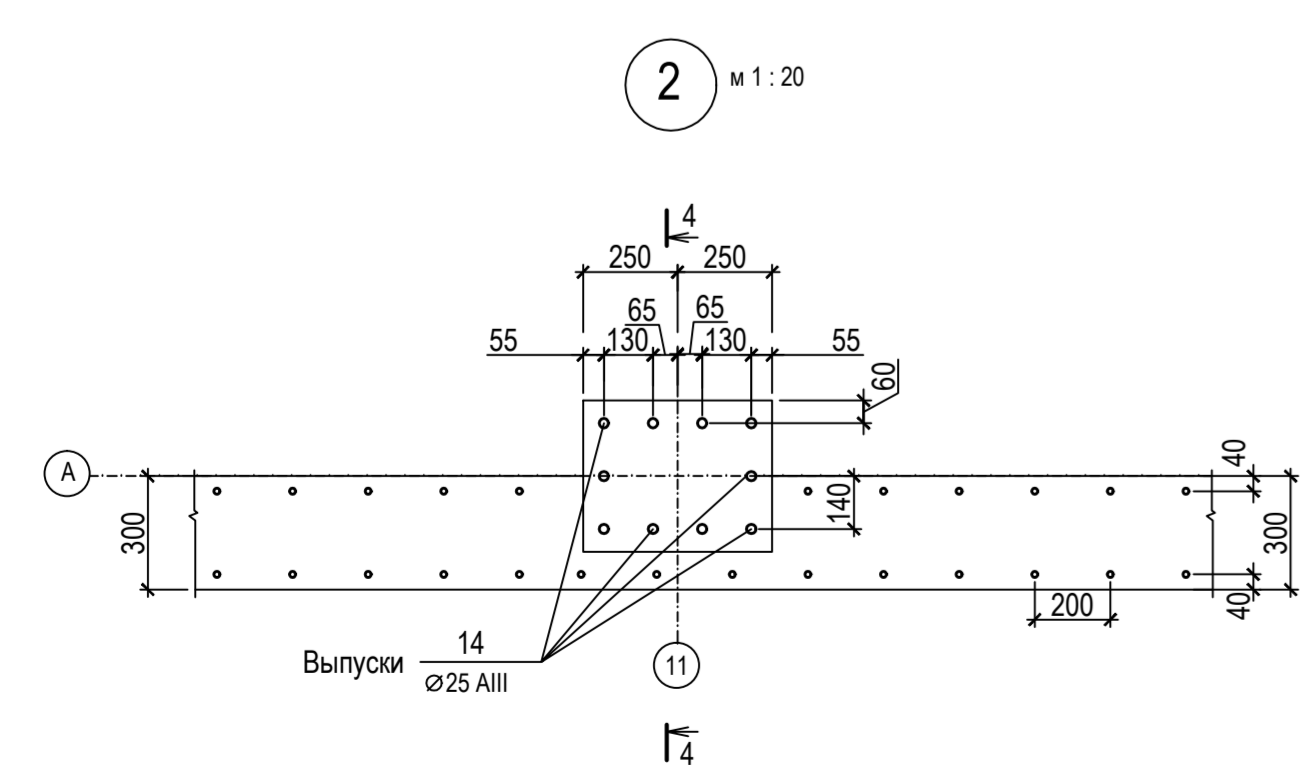
4
м 1:20



5-5
м 1:20



2
м 1:20



1. Общие указания см. на листе 1.
2. Расход материалов на арматурные выпуски учтен в спецификации на листе 7.
3. На разрезах размеры даны по осям и торцам стержней.
4. Выпуски столбчатых фундаментов см. лист

0.000=167,200

Заказчик : ООО "Управляющая компания Прометей" КЖ 1-0				
г. Москва Коровинское шоссе д. 41А, корп.1, корп. 2				
Изм.	Кол.уч.	Лист	№-док	Подпись
			Румянцев П.Н.	
Строительство многоэтажного гаража-стоянки			Стадия	Лист
Монolithic железобетонная фундаментная плита на отм. -4.500. Схема расположения арматурных выпусков под стены колонны и пилоны.			Р	5
ООО "Арт Нуво"				