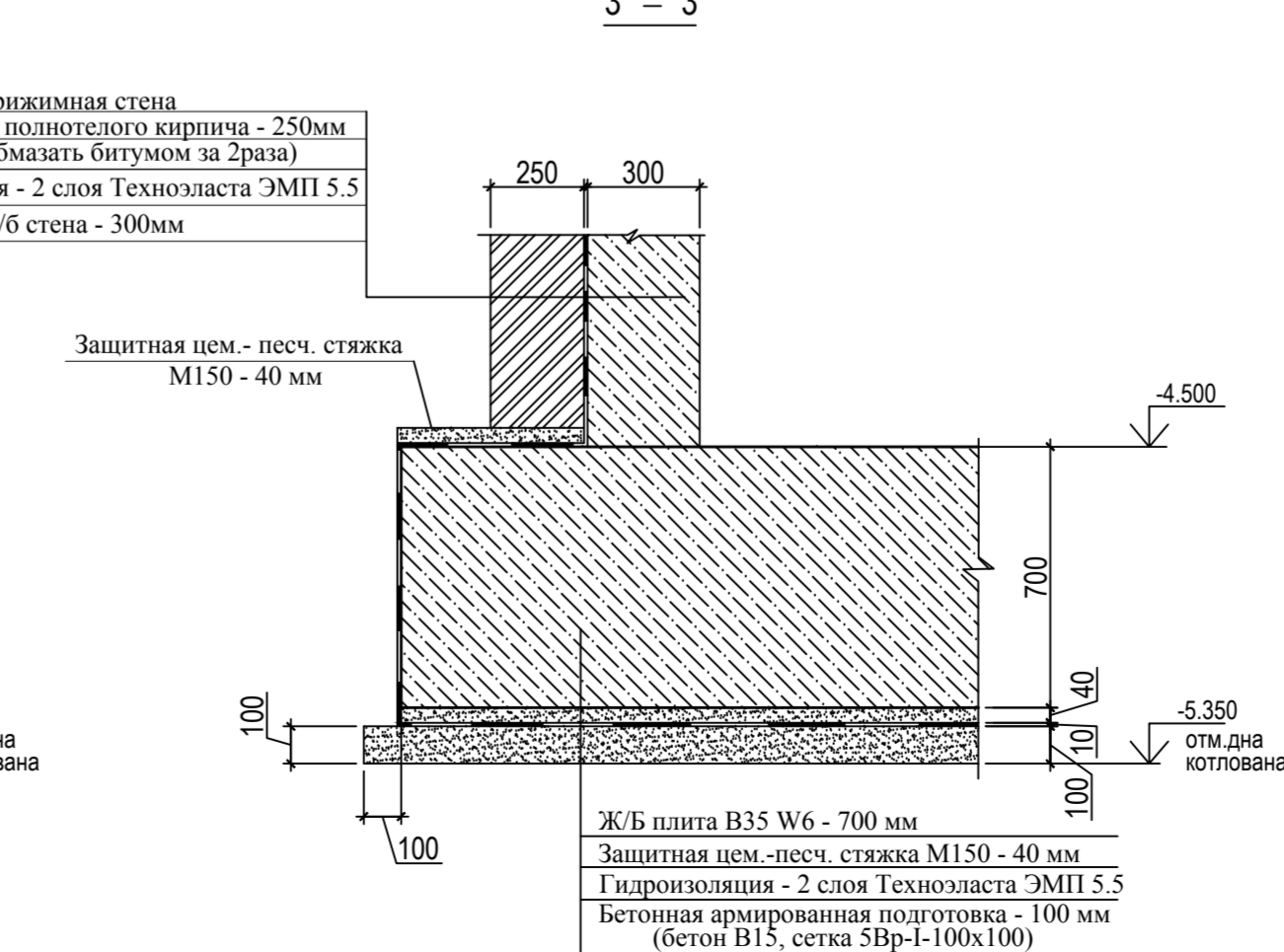
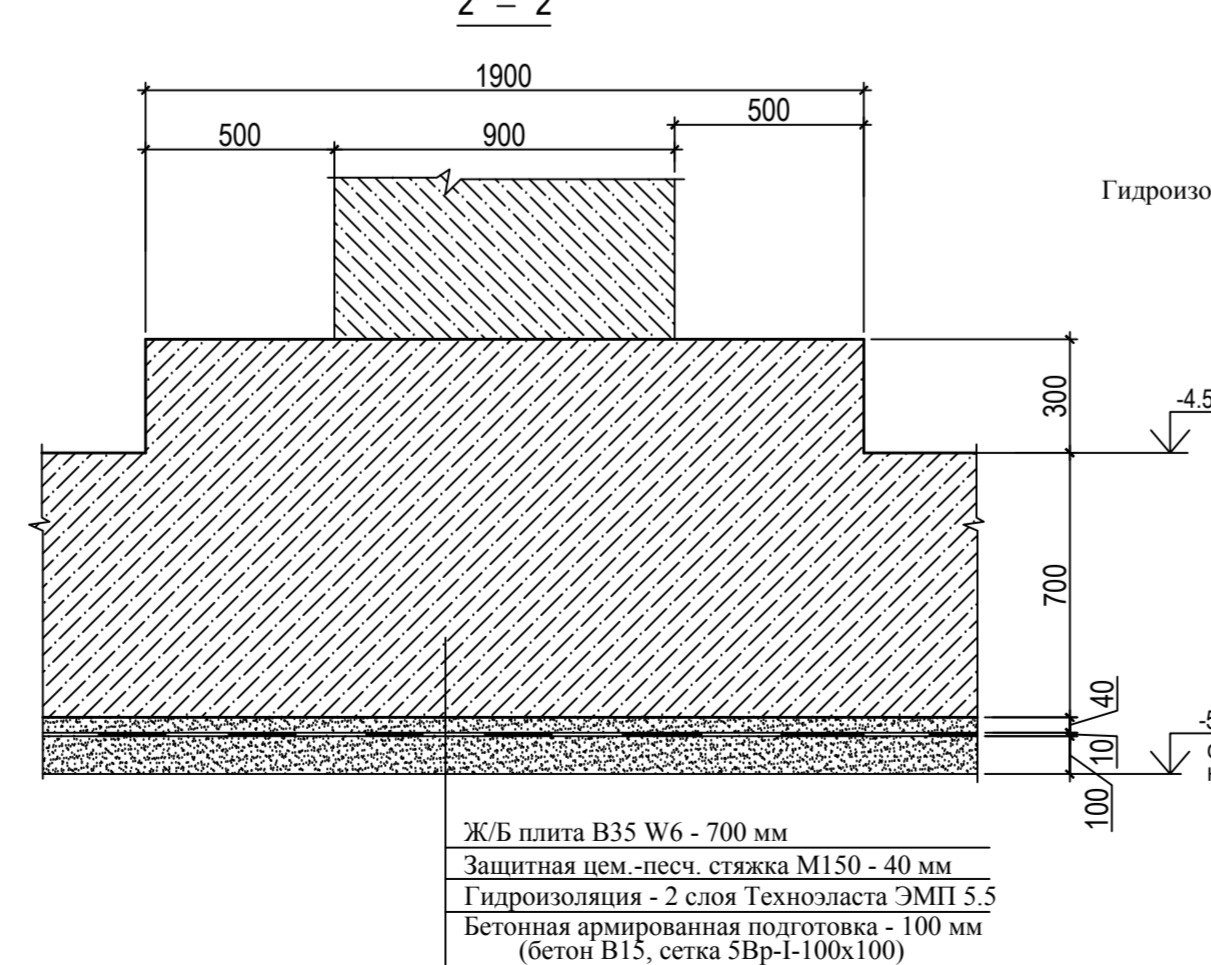
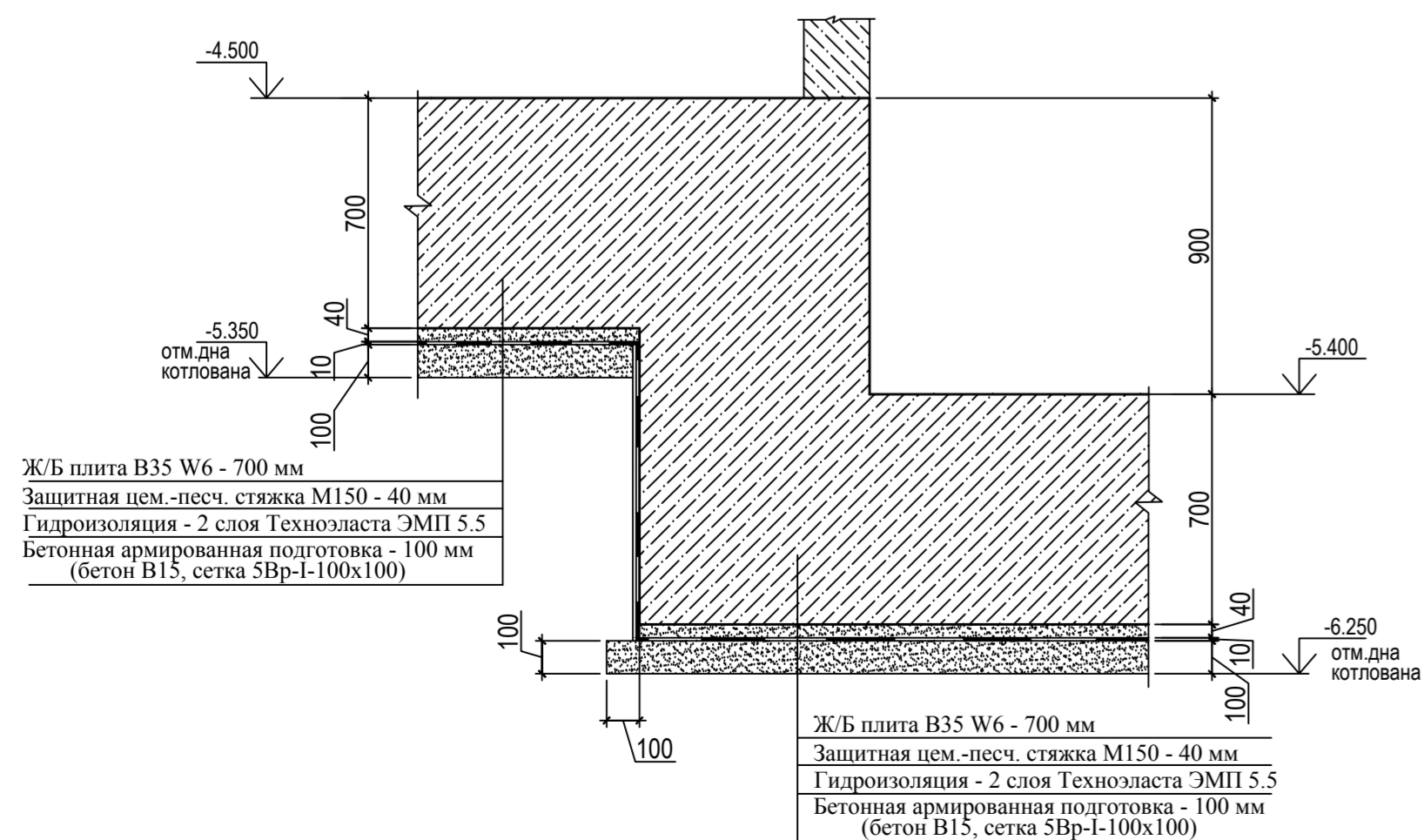


1 - 1

2 - 2

3 - 3



- Общие указания см. на листе 1.
- Коеф. уплотнения грунта в основании фундаментной плиты не ниже 0.95.
- Гидроизоляция фундаментной плиты смотри рабочий проект.
- Перед производством работ по устройству монолитной ж/б фундаментной плиты необходимо выполнить молниезащиту по проекту.
- Монолитные железобетонные столбчатые фундаменты (Фм) смотри лист 7.

0.000=167,200

Заказчик : ООО "Управляющая компания Прометей" КЮ 1-0				
Изм.	Кол.уч.	Лист	№-док	Подпись
			Румянцев П.Н.	
г. Москва Коровинское шоссе д. 41А, корп.1, корп. 2				
Строительство многоэтажного гаража-стоянки			Стадия	Лист
Архитектор			Р	2
Вед.инженер			Листов	
Монолитная железобетонная фундаментная плита на отм. -4.500. Сваялубя. План фундаментов на отм. -1.700.				
ООО "Арт Нуво"				