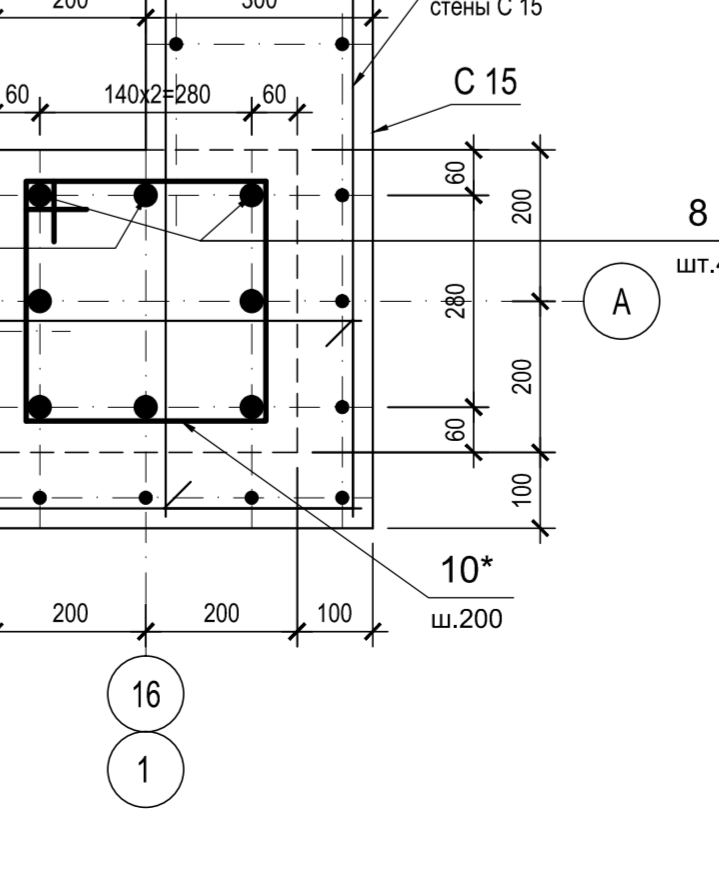
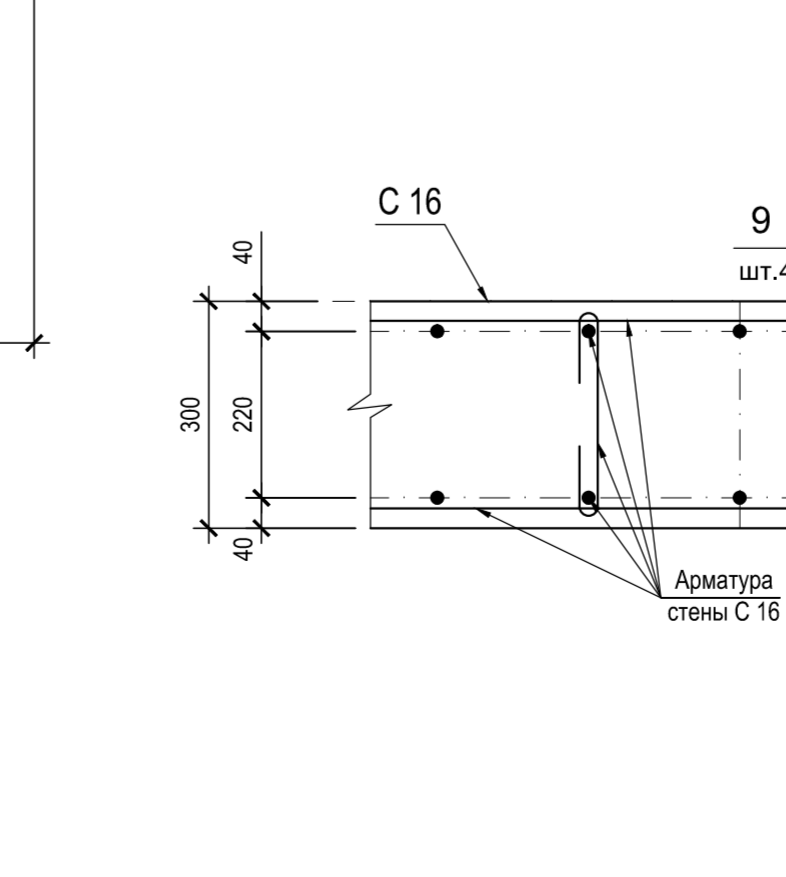
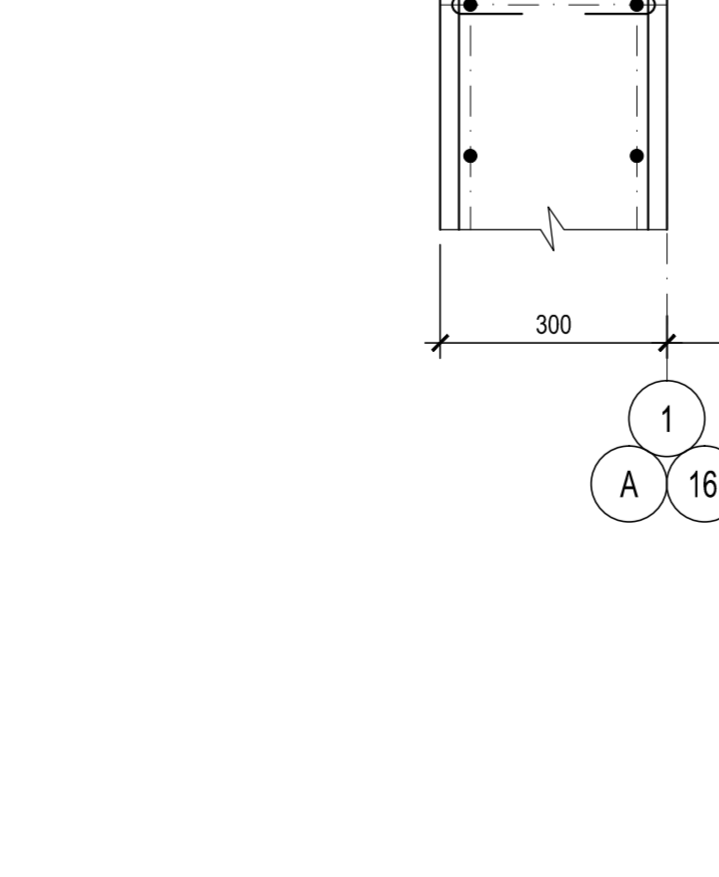
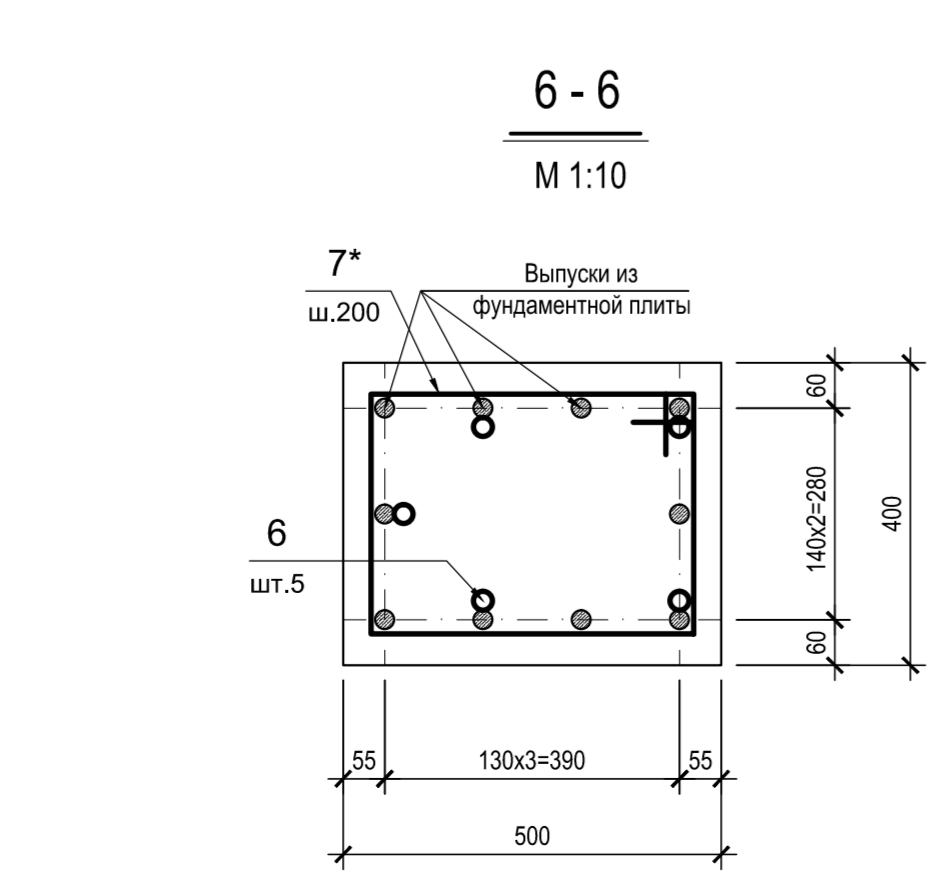
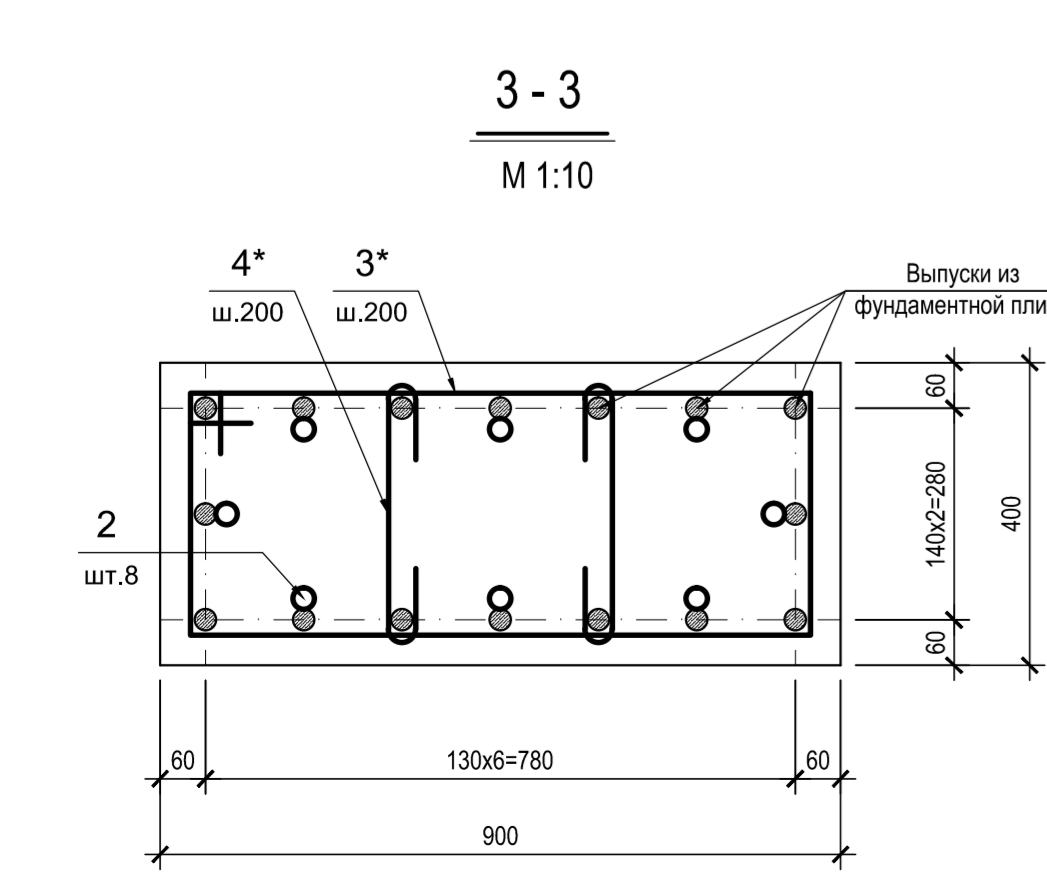
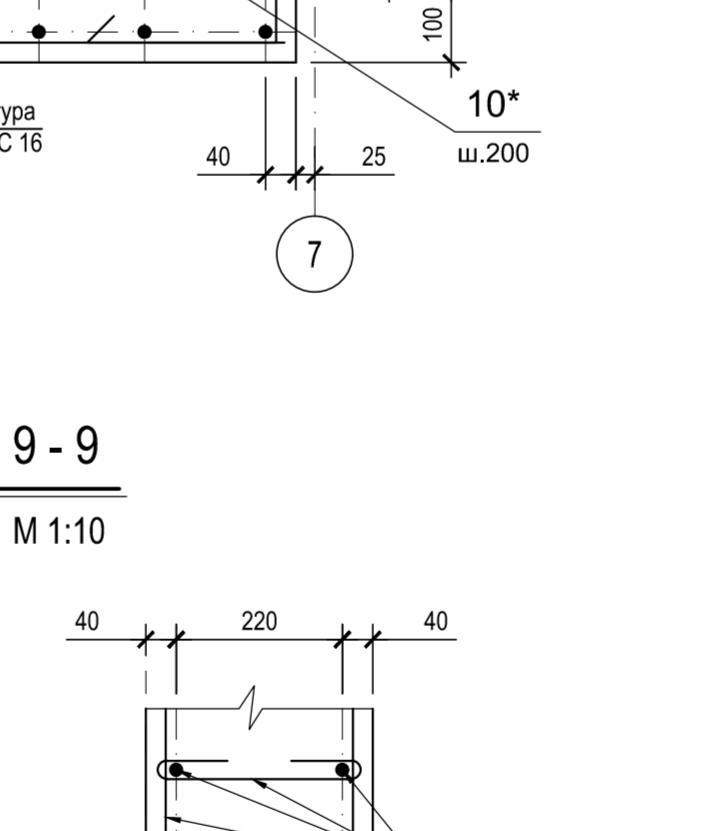
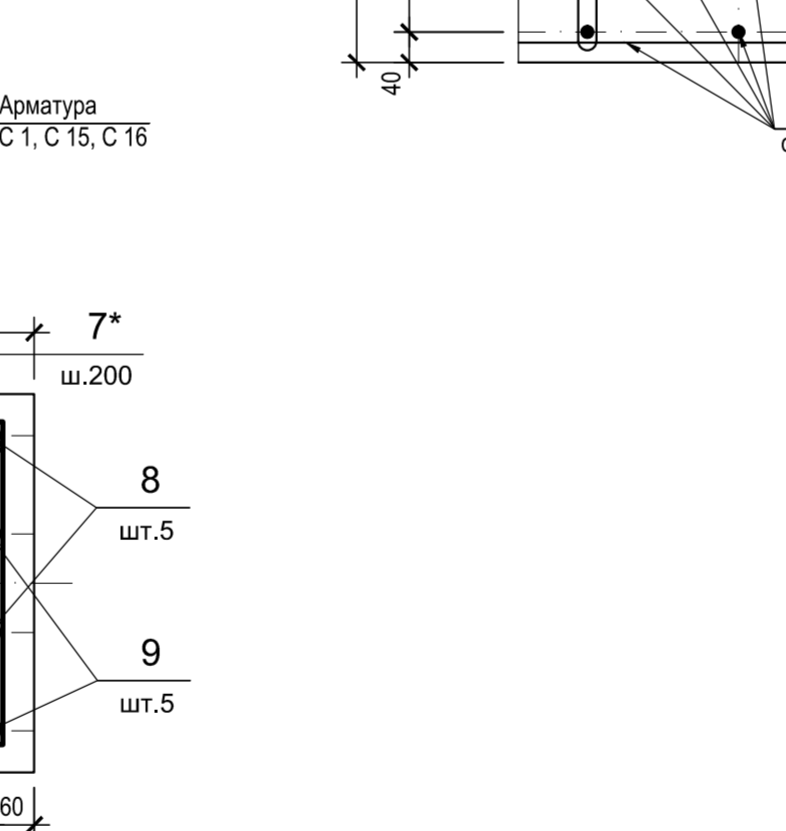
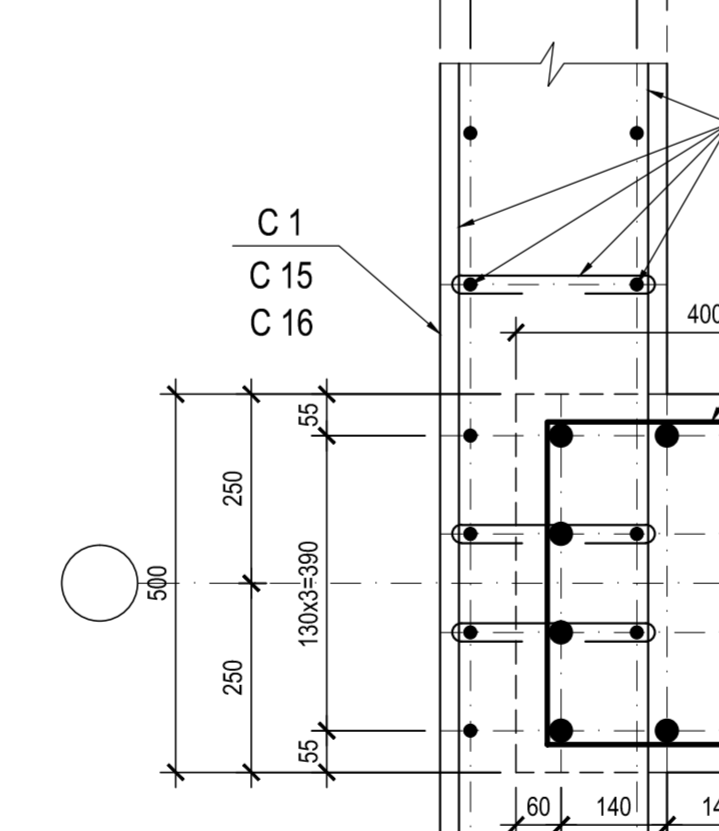
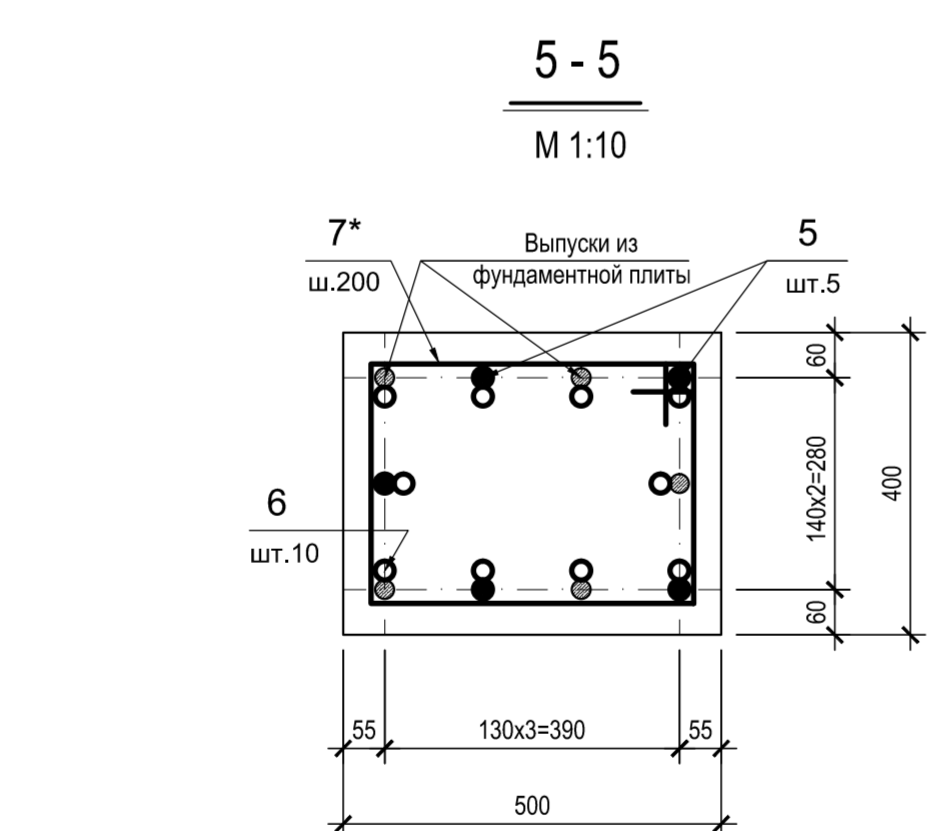
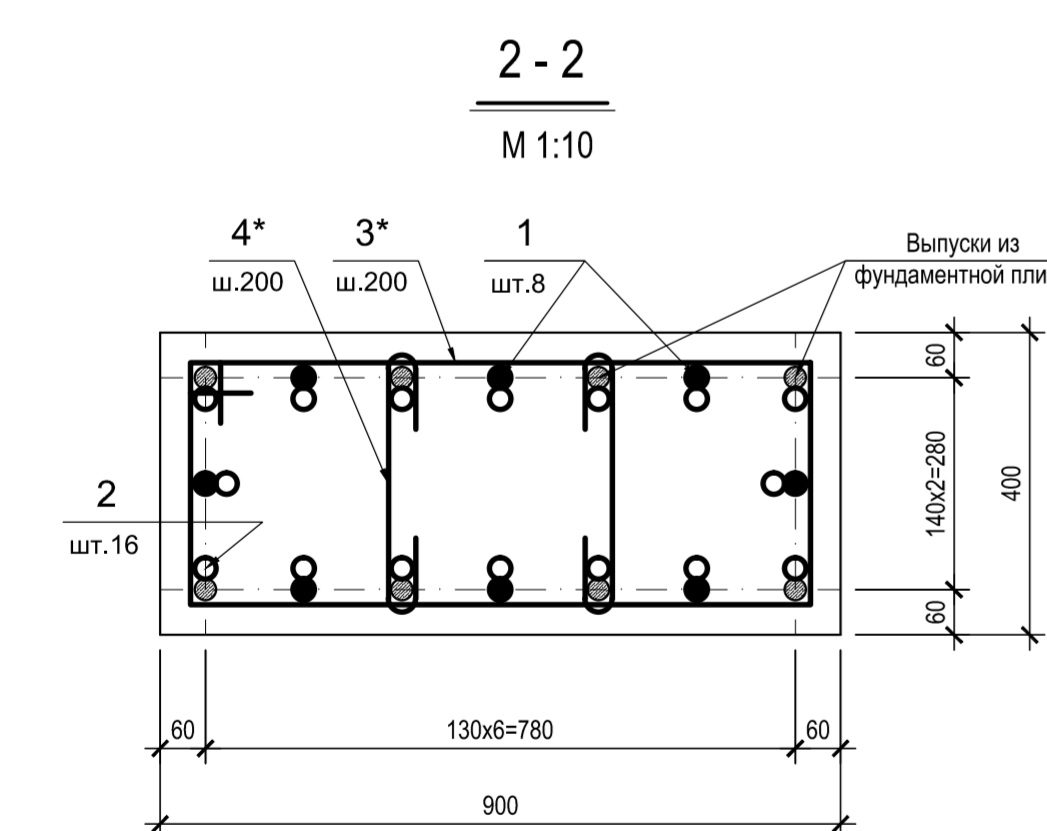
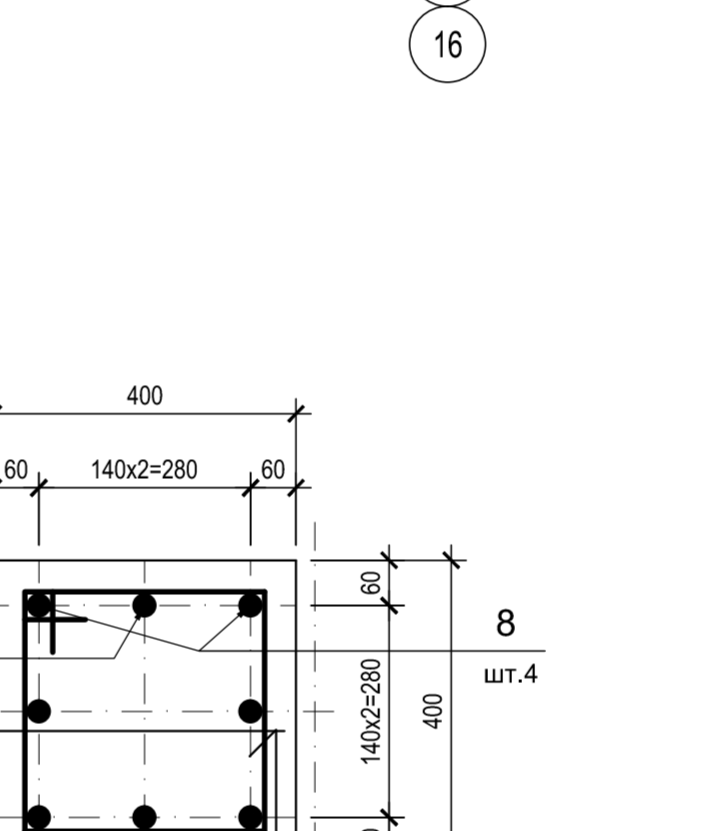
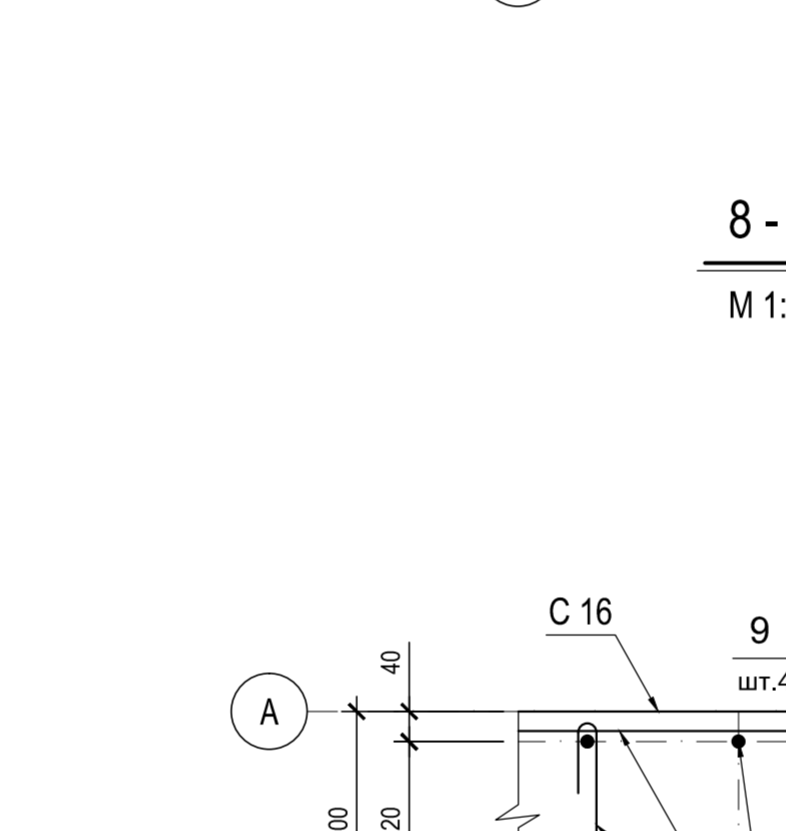
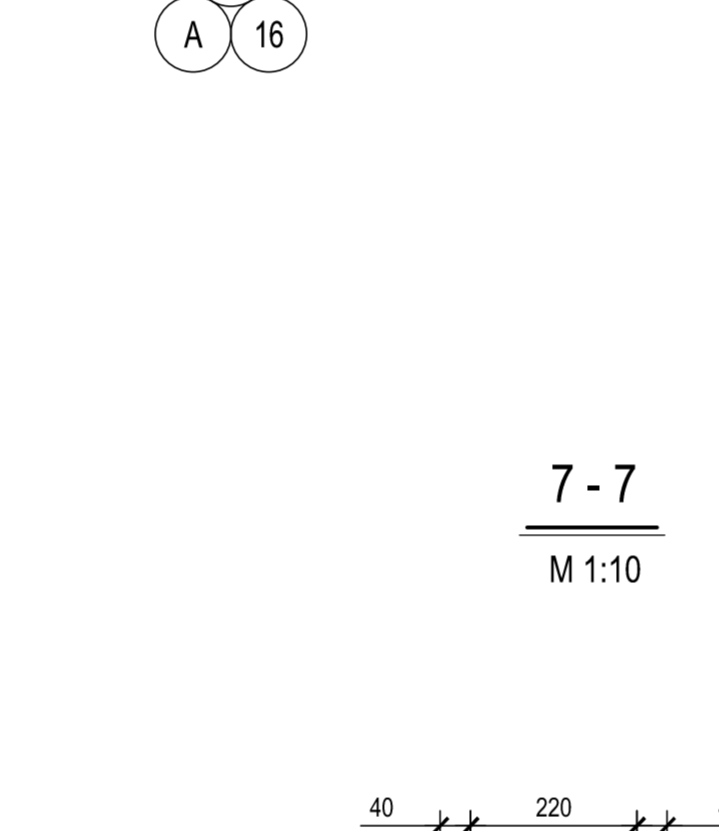
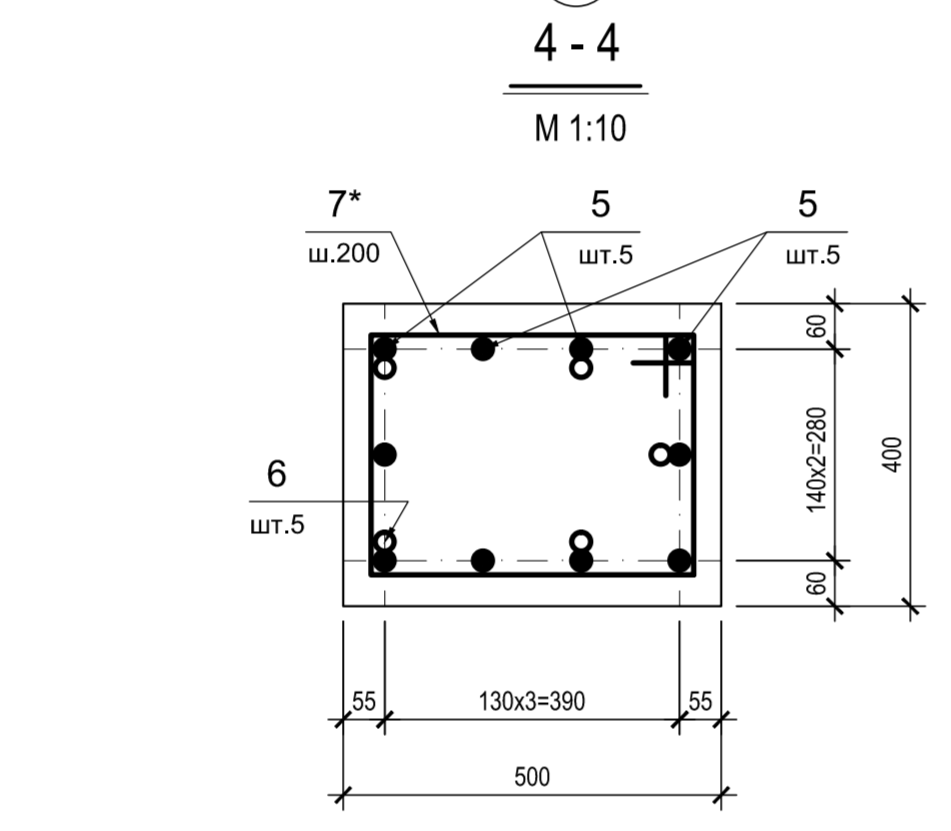
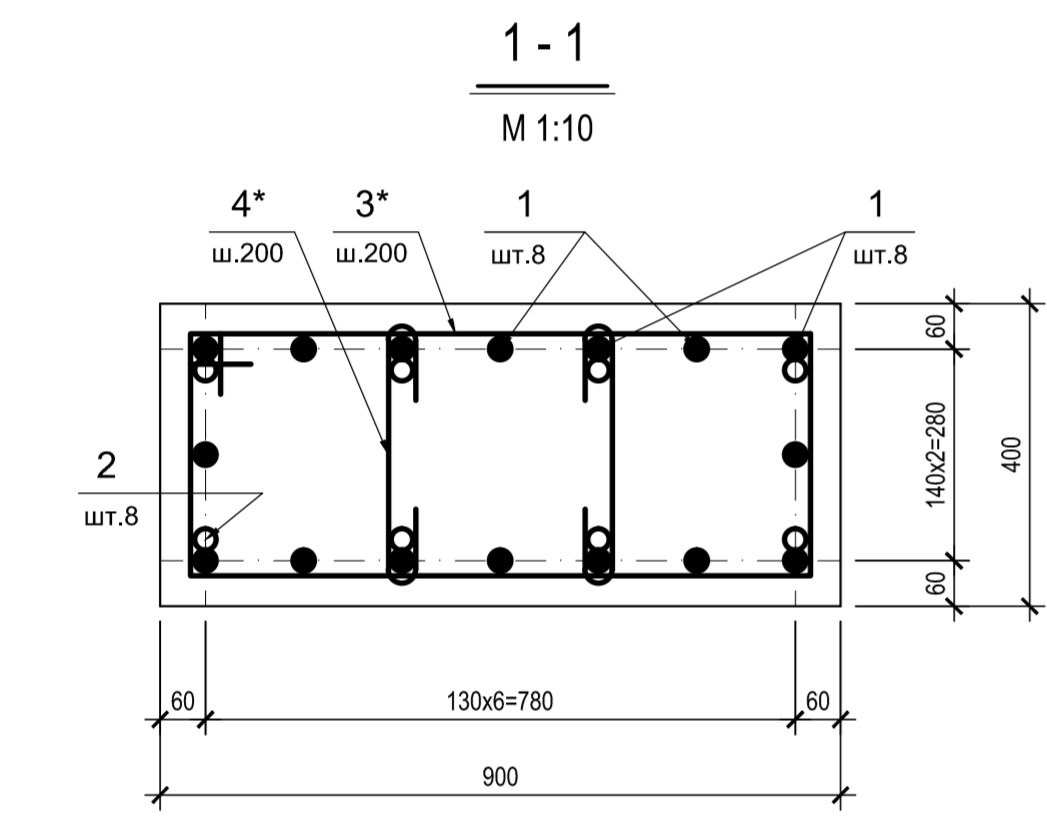
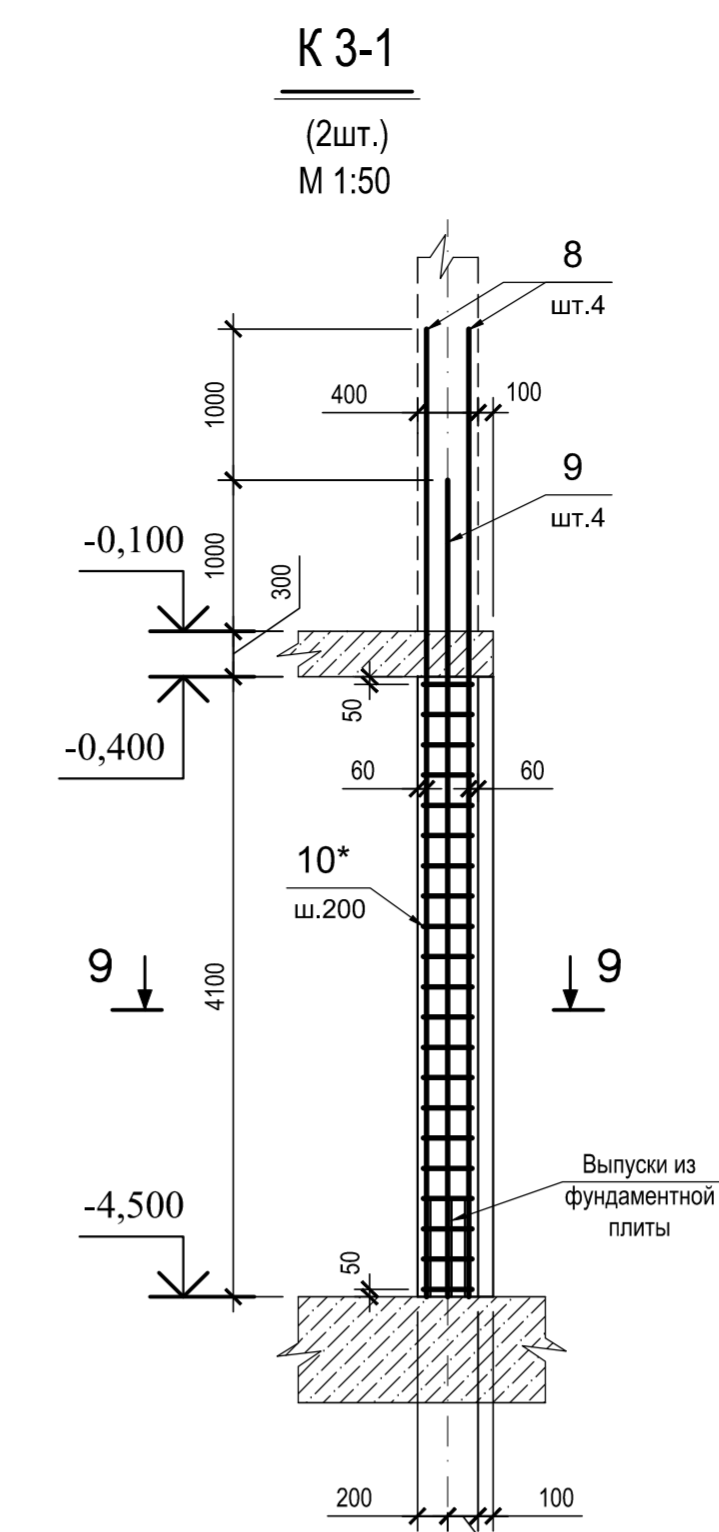
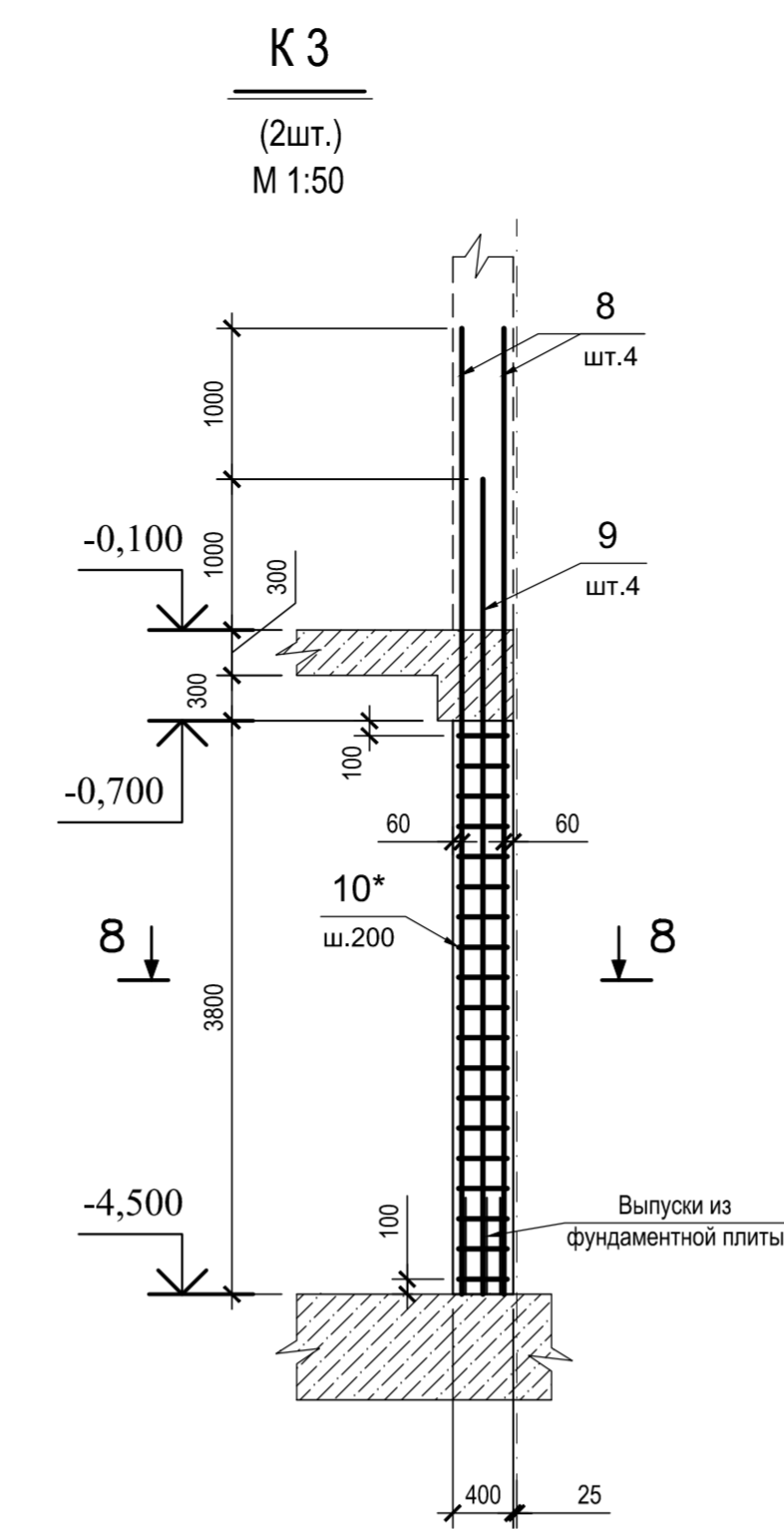
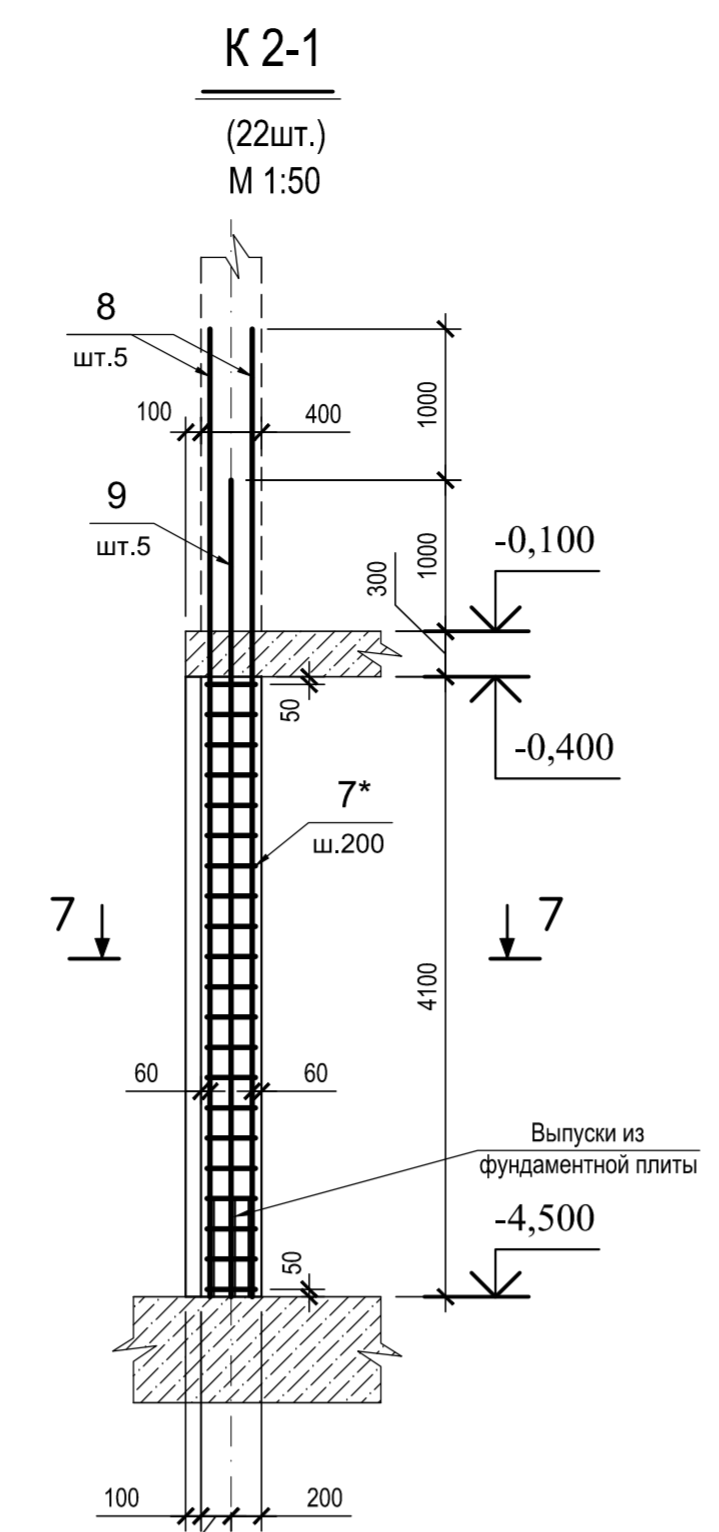
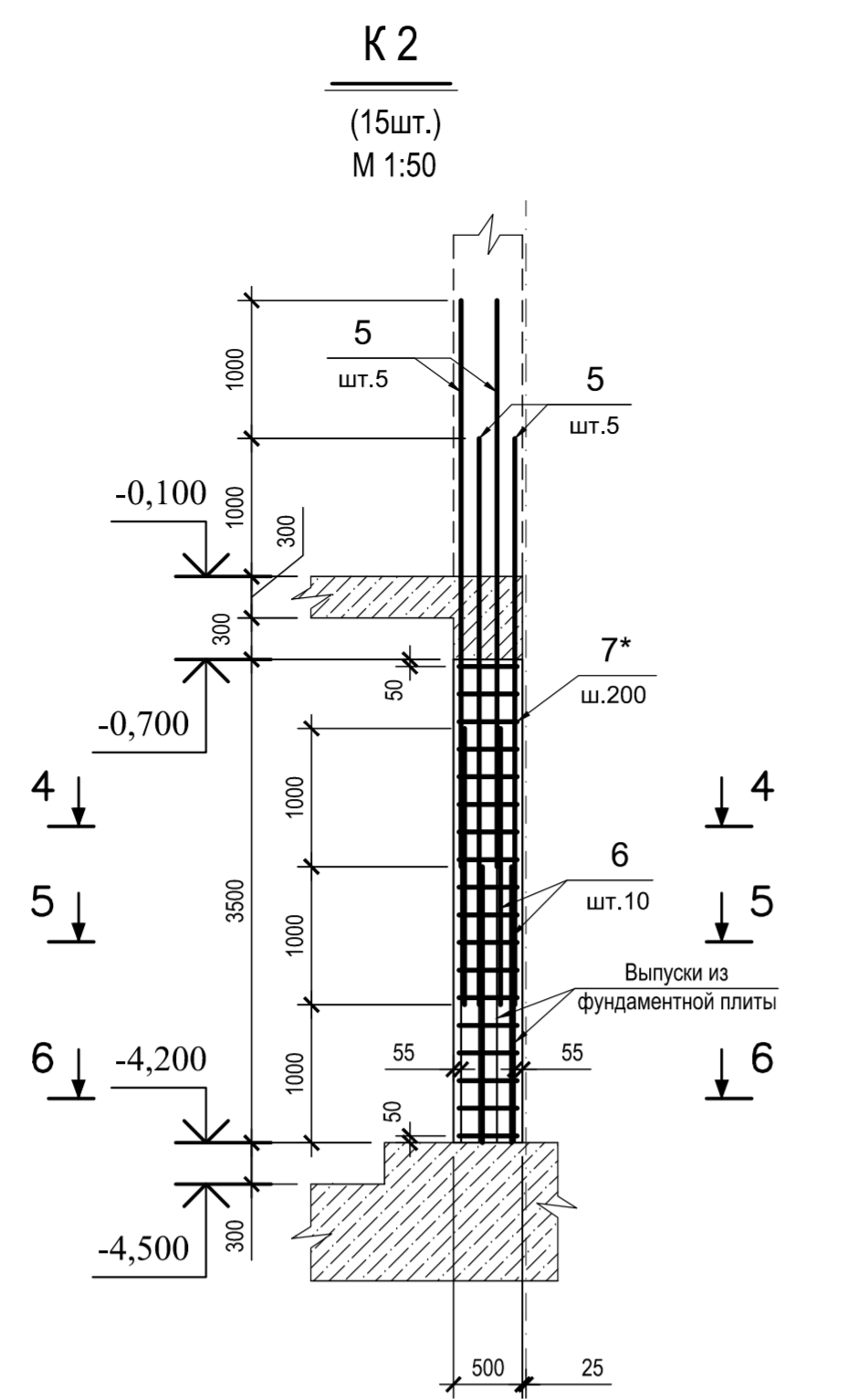
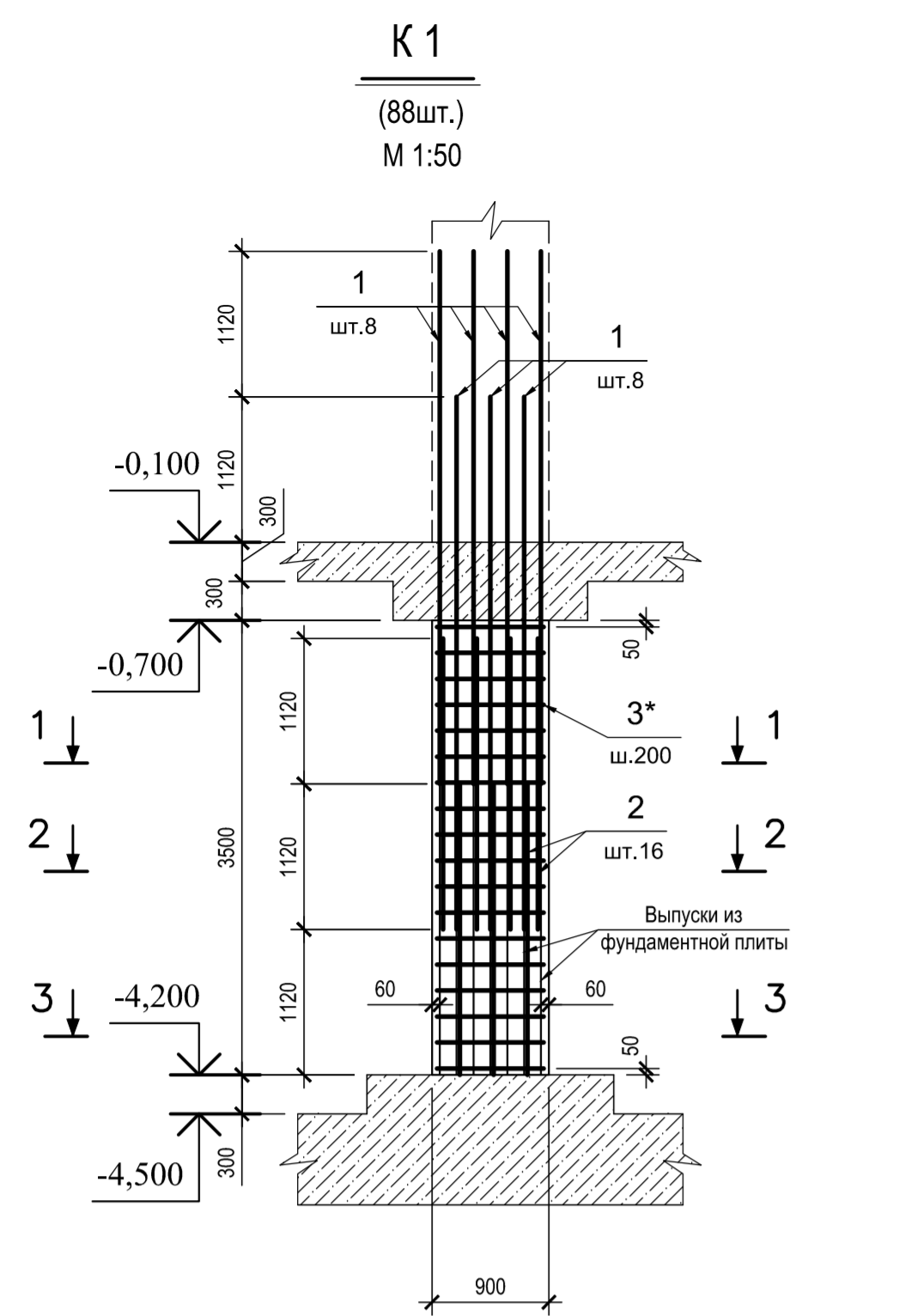


Спецификация монолитных ж.б.колонн на отм.-4,500

Поз.	Обозначение	Наименование	Кол.	Масса ед.кг	Масса всех,кг
К 1 (88шт.)					
1		Ø28 AIII L=4100	1408	19,82	27907
2		Ø28 AIII L=2240	1408	10,83	15249
3*		Ø12 AIII L=2440	1584	2,17	3438
4*		Ø 8 AI L=585	3168	0,24	761
К 2 (15шт.)					
5		Ø25 AIII L=4100	150	15,80	2370
6		Ø25 AIII L=2000	150	7,71	1157
7*		Ø12 AIII L=1660	270	1,48	400
К 2-1 (22шт.)					
8		Ø25 AIII L=6400	110	24,66	2713
9		Ø25 AIII L=5400	110	20,81	2290
7*		Ø12 AIII L=1660	462	1,48	684
К 3 (2шт.)					
8		Ø25 AIII L=6400	8	24,66	198
9		Ø25 AIII L=5400	8	20,81	167
10*		Ø12 AIII L=1440	38	1,28	49
К 3-1 (2шт.)					
8		Ø25 AIII L=6400	8	24,66	198
9		Ø25 AIII L=5400	8	20,81	167
10*		Ø12 AIII L=1440	42	1,28	54
Материалы					
		Бетон класса В25			142 м3



Ведомость расхода материалов, кг.

Марка элемента	Арматура						Всего кг.
	Отдельные стержни						
	ГОСТ 5781 - 82 класса AIII			ГОСТ 5781 - 82 класса AI			
	Ø28	Ø25	Ø12	Итого	Ø8	Итого	
Монолитные ж.б.колонны	43156	9260	4625	-	761	761	57802

Ведомость деталей

Поз.	Эскиз
3*	
4*	
7*	
10*	

0,000=167,200

Заказчик : ООО "Управляющая компания Прометей" ЮЖ 1				
г. Москва Коровинское шоссе д. 41А, корп.1, корп. 2				
Изм.	Кол.уч.	Лист	№-док	Подпись
				Рямак И.Л.
Строительство многоэтажного гаража-стоянки			Стадия	Лист
Монолитные ж.б. колонны на отм.-4.500. Узлы. Спецификация.			Р	10
ООО "Арт Нуво"				