

СХЕМА РАСПОЛОЖЕНИЯ МЕТАЛЛИЧЕСКИХ СТОЕК КРЕПЛЕНИЯ ФАСАДА ПО ОСИ : А

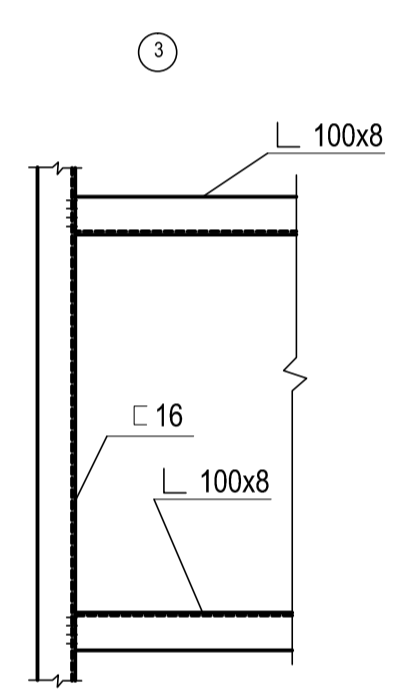
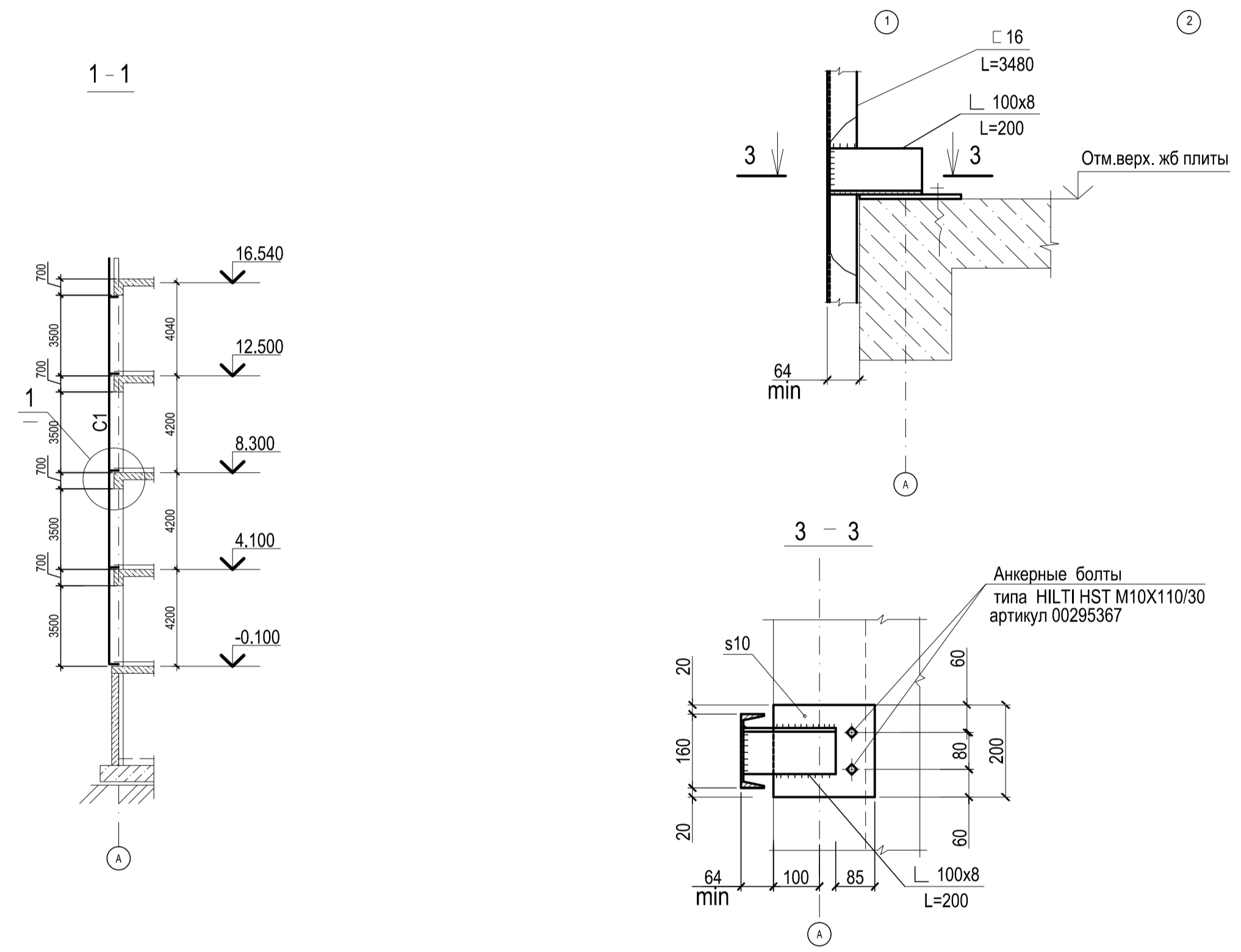
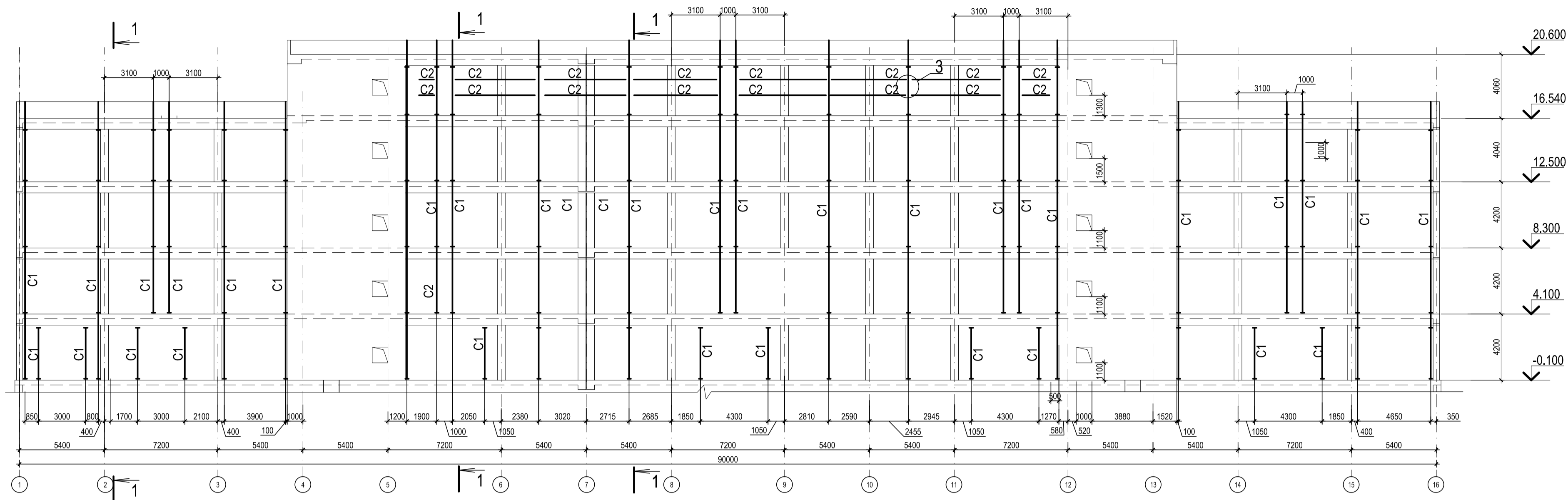


СХЕМА РАСПОЛОЖЕНИЯ МЕТАЛЛИЧЕСКИХ СТОЕК КРЕПЛЕНИЯ ФАСАДА ПО ОСИ : 16

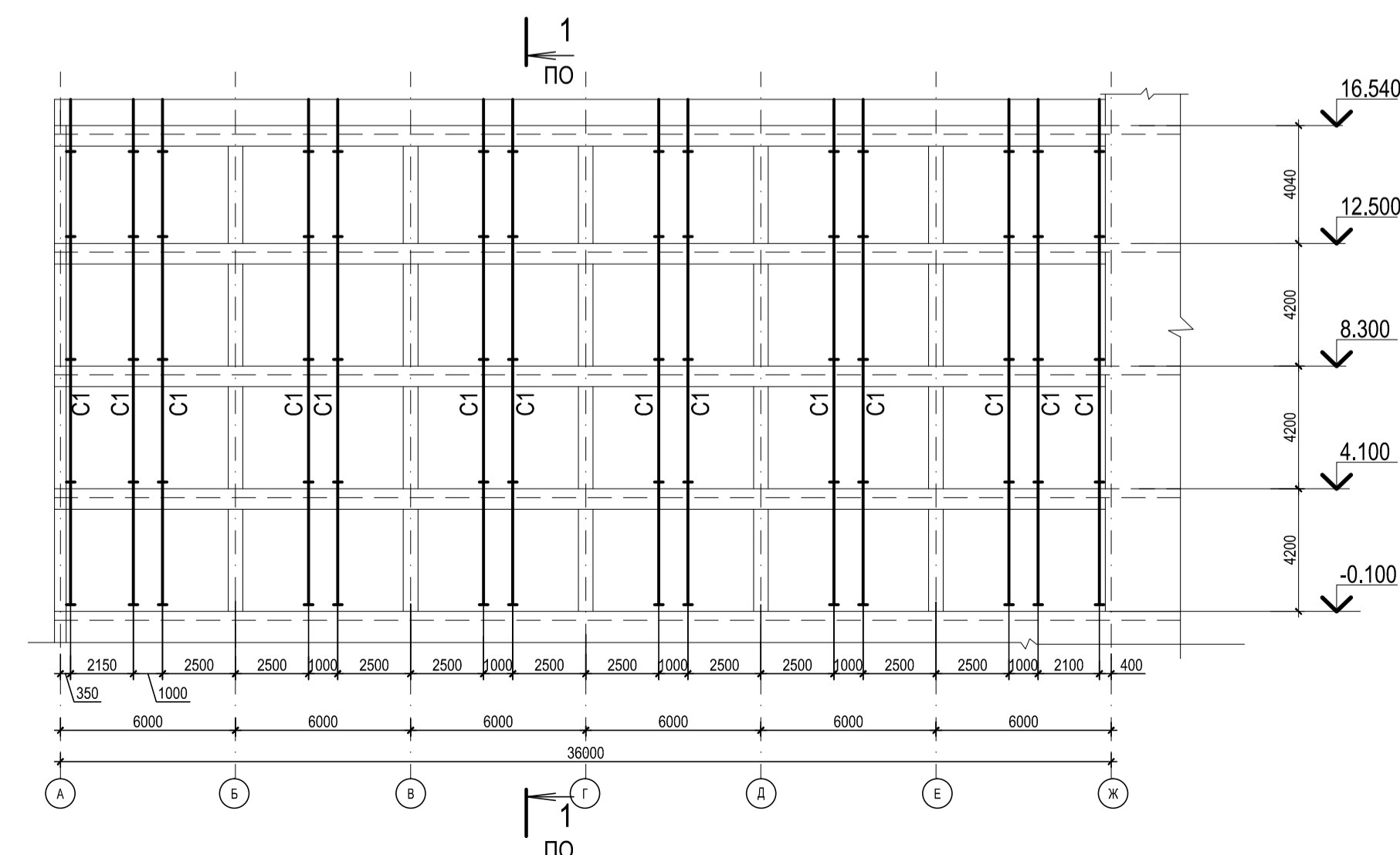
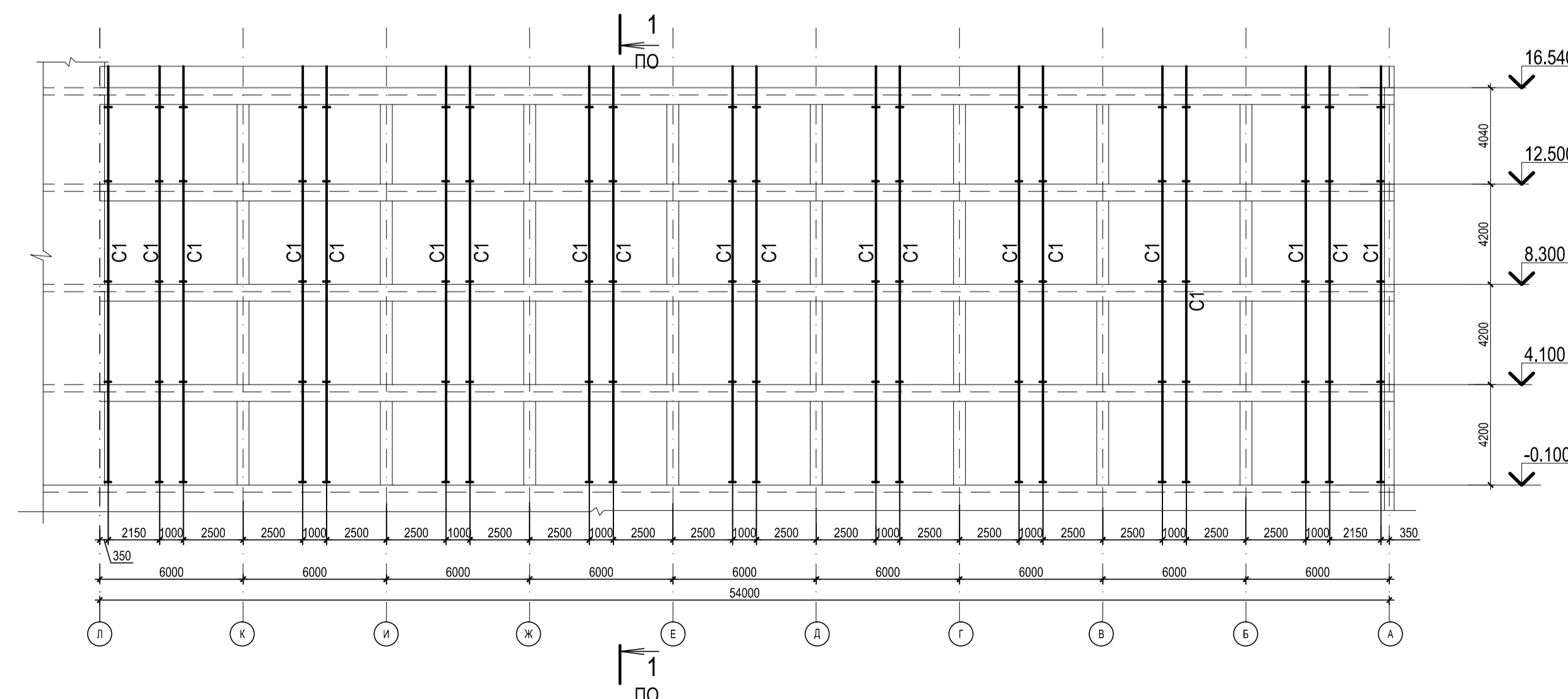


СХЕМА РАСПОЛОЖЕНИЯ МЕТАЛЛИЧЕСКИХ СТОЕК КРЕПЛЕНИЯ ФАСАДА ПО ОСИ : 1



Ведомость элементов								
Марка	Сечение			Условия для крепления			Сталь	Примечания
	Эскиз	Поз.	Состав	А,т	Н,т	М,тм		
C1			C 16				C245	
C 2			L 100x8				C245	

ТЕХНИЧЕСКАЯ СПЕЦИФИКАЦИЯ СТАЛИ				
Профиль			Марка металла	Масса, кг
тип профиля	Каталог сортамент	Сечение		
Швеллера стальные прокатные периодического профиля горячекатаные	СТО АСЧМ 20-93	C 16	сталь С-245 ГОСТ 27772-88	11106
Уголок равнополочный по ГОСТ 8509 - 93		L 100x8		1899
Сталь листовая горячекатаная		S10		1022
Всего				14027

Анкерные болты типа HILTI HST M10X110/30 артикул 00295367 — 592 шт.

1. Данный чертеж разработан в соответствии с архитектурным заданием
2. Металлоконструкции выполняются из стальных прокатных профилей
3. Укрупненную сборку производить из отдельных элементов, соединяя их в узлах при помощи электродуговой сварки и на болтах нормальной точности.
4. Все металлоконструкции огрунтовать и окрасить пентафталевой эмалью после монтажа.
5. Изготовление и монтаж металлоконструкций выполнять в соответствии со СНиП III-18-75 "Металлические конструкции. Правила производства работ".
6. Все сварные швы, катет бмм.кроме оговоренных.

0.000=167,200

Заказчик : ООО "Управляющая компания Прометей" АС					
Изм.	Кол.уч.	Лист	Н-док	Подпись	Дата
г. Москва Коровинское шоссе д. 41А, корп.1, корп. 2					
Строительство многоэтажного гаража-стоянки			Стадия	Лист	Листов
			Р	21	
Металлические стойки крепления сэндвичпанелей.			ООО "Арт Нуво"		